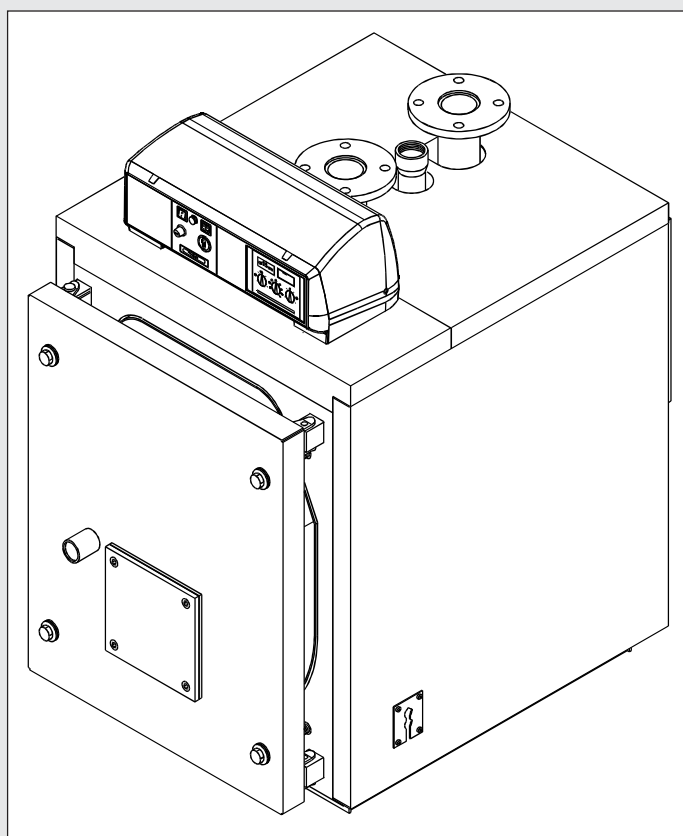


# Unical<sup>®</sup>

## *ELLPREX*



МОНТАЖ  
ЭКСПЛУАТАЦИЯ И ОБСЛУЖИВАНИЕ  
(хранить с документацией на котёл)

## ВНИМАНИЕ:

Где бы ни был установлен котел с газовой горелкой, работающей от приточного воздуха, данное оборудование не принадлежит ни к одной категории, рассматриваемой в Приложении II Стандарта 97/23/CE (оборудование, работающее под давлением), а также дополненной в Стандарте 90/396/CEE (Газовое оборудование), на которое ссылается ст. 1.3, параграф «6.5». В связи с вышеупомянутым, данный котел исключается из области применения, описанной в Стандарте.

### ОБЩИЕ СВЕДЕНИЯ

#### Введение

Настоящее Руководство представляет собой краткое изложение тех условий, которые должны быть соблюдены на стадии монтажа, обслуживания и эксплуатации котлов UNICAL серии ELLPREX.

Ниже может использоваться сокращенное название "ELL" для обозначения котла ELLPREX.

#### Выбор котла

Для правильного выбора и использования котлов ELLPREX необходимо соблюдать инструкции, приведенные ниже.

#### Монтаж

Монтаж котлов и вспомогательного оборудования, относящегося к отопительному оборудованию, должен быть выполнен в соответствии с действующими нормами, регламентациями и законодательными актами.

Монтаж должен производиться квалифицированным персоналом, авторизованным для производства данных работ.

Ввод в эксплуатацию котлов и соответствующего отопительного оборудования должен производиться авторизованными на то лицами.

#### Первый запуск

Главной целью первого запуска является проверка нормального функционирования всех систем безопасности и управления. Перед тем, как оставить оборудование, лицо, ответственное за первый запуск, должно убедиться в его нормальной работе на протяжении как минимум одного полного цикла.

#### Гарантия

Условия, при которых действует гарантия, приведены в данном руководстве. Любое нарушение данных условий ведет к прекращению действия гарантии.

#### Стандарты

Монтажники должны соблюдать действующие стандарты и меры безопасности, касающиеся размещения котла, дымовой трубы, подводки топлива, электричества, а также другие действующие меры безопасности и инструкции.

#### Испытания

Котлы производства UNICAL серии ELLPREX прошли испытания и утверждены стандартом ЕЭС в области оборудования, работающего на газу институтом TECHNIGAS (Бельгия), который утвердил данное оборудование и выдал сертификат, подтверждающие его соответствие следующим нормативным актам:

- Стандарты для оборудования, работающего на газу (90/396 ЕЭС), обязательные к исполнению с 01/01/1996.
- Стандарт КПД (92/42 ЕЭС), обязательный к исполнению с 01/01/1998.
- Соответствие Стандарту для оборудования, работающего при низком давлении (73/23 ЕЭС), обязательного к выполнению с 01/01/1997, было проверено и утверждено институтом GASTEC ITALIA.

Требование соответствия Стандарту ЭМС (электромагнитной совместимости 89/336 ЕЭС), обязательного к выполнению с 01/01/1996 не применяется к котлам ELLPREX, поскольку в них отсутствуют электронные компоненты.

На момент печати настоящего руководства не существует никакого Стандарта, требующего нанесения маркировки ЕЭС на оборудование, работающее на жидком топливе.

#### Наклейка с номинальными характеристиками и серийным номером.

Наклейка с номинальными характеристиками для конкретной модели каждой серии котлов поставляется в отдельном конверте с документацией. В ней имеется сноска на заводской номер, выбитый на алюминиевой пластине, расположенной на передней стенке котлового блока в правом нижнем углу.

#### Использование

Данные котлы должны использоваться для нагрева воды до температуры, не превышающей точки кипения внутри установки.

1	<p><b>ТЕХНИЧЕСКИЕ ХАРАКТЕРИСТИКИ</b></p> <p><b>РАЗМЕРЫ И КОНСТРУКЦИЯ</b>..... стр. 4</p> <p>1.1 Конструктивные особенности котлов ELLPREX ..... стр. 4</p> <p>1.2 Принцип действия ..... стр. 4</p> <p>1.3 Размеры и гидравлические подсоединения котлов ELLPREX ..... стр. 5</p>	
2	<p><b>МОНТАЖ</b>..... стр. 9</p> <p>2.1 Упаковка ..... стр. 9</p> <p>2.2 Погрузочно-разгрузочные работы ..... стр. 9</p> <p>2.3 Размещение оборудования в котельной ..... стр. 9</p> <p>2.4 Подсоединение к дымовой трубе ..... стр. 10</p> <p>2.5 Гидравлические соединения ..... стр. 10</p> <p>2.5.1 Качество воды, используемой в установке ..... стр. 10</p> <p>2.5.2 Подсоединение труб подающей и обратной магистрали ..... стр. 10</p> <p>2.5.3 Подсоединение крана наполнения/слива ..... стр. 10</p> <p>2.5.4 Подсоединение предохранительного клапана ..... стр. 10</p> <p>2.5.5 Подсоединение труб и мембранного расширительного сосуда ..... стр. 10</p> <p>2.5.6 Подмешивающий насос ..... стр. 11</p> <p>2.6 Дверь топki: регулировка, открытие, закрытие ..... стр. 11</p> <p>2.6.1 Котлы ELLPREX 170/360 ..... стр. 11</p> <p>2.6.2 Котлы ELLPREX 760/970 ..... стр. 11</p> <p>2.6.3 Котлы ELLPREX 1100/3500 ..... стр. 12</p> <p>2.6.4 Важное примечание ..... стр. 12</p> <p>2.7 Горелка ..... стр. 12</p> <p>2.7.1 Соответствие горелки ..... стр. 12</p> <p>2.7.2 Выбор горелки ..... стр. 12</p> <p>2.7.3 Монтаж горелки ..... стр. 13</p> <p>2.8 Подключение лампочки-индикатора пламени горелки .. стр. 13</p> <p>2.9 Монтаж кожуха котлов ELLPREX ..... стр. 13</p>	
3	<p><b>СТАНДАРТНЫЙ ПУЛЬТ УПРАВЛЕНИЯ</b>.... стр. 20</p> <p>3.1 Пульт управления типа 21057 ..... стр. 20</p> <p>3.2 Электрическая схема горелки и однофазного насоса .. стр. 20</p> <p>3.3 Органы управления электронного пульта типа 21109 .. стр. 21</p> <p>3.4 Описание функций пульта управления типа 21109 ..... стр. 21</p> <p>3.5 Электрическая схема горелки и однофазного насоса .. стр. 22</p> <p>3.6 Блок погодозависимого регулирования ..... стр. 23</p> <p>3.7 Электр. и гидравл. подводки отопительной установки. стр. 25</p> <p>3.8 Электр. и гидравл. подводки отопительной установки и установки по производству горячей воды ..... стр. 25</p>	
4	<p><b>ЗАПУСК И ФУНКЦИОНИРОВАНИЕ</b>..... стр. 26</p> <p>4.1 Размещение турбулизаторов ..... стр. 26</p> <p>4.2 Предварительная проверка ..... стр. 27</p> <p>4.3 Первый запуск ..... стр. 27</p> <p>4.3.1 Предварительная проверка ..... стр. 27</p> <p>4.3.2 Включение горелки ..... стр. 27</p> <p>4.3.3 Обязанности техника, обслуживающего горелку . стр. 28</p> <p>4.3.4 Функционирование котла ..... стр. 28</p> <p>4.3.5 Контроль после первого запуска ..... стр. 28</p> <p>4.4 Выключение котла ..... стр. 28</p>	
5	<p><b>ОБСЛУЖИВАНИЕ</b>..... стр. 29</p> <p>5.1 Общие требования ..... стр. 29</p> <p>5.2 Плановое ежедневное обслуживание ..... стр. 29</p> <p>5.3 Внеплановое обслуживание ..... стр. 29</p> <p>5.4 Чистка котла ..... стр. 29</p> <p>5.5 Проверка работы котла ..... стр. 30</p> <p>5.6 Проверка работы горелки ..... стр. 30</p> <p>5.7 Котельная ..... стр. 30</p>	
6	<p><b>ДЕЙСТВУЮЩИЕ НОРМЫ И МЕРЫ БЕЗОПАСНОСТИ</b> ..... стр. 30</p> <p>6.1 Общие требования к безопасности ..... стр. 30</p> <p>6.2 Котлы с горелкой, работающей от приточного воздуха стр. 31</p> <p>6.3 Электрическая подводка ..... стр. 31</p> <p>6.4 Гидравлическая подводка ..... стр. 32</p> <p>6.5 Подводка газа, жидкого или другого вида топлива ..... стр. 32</p>	

## 1

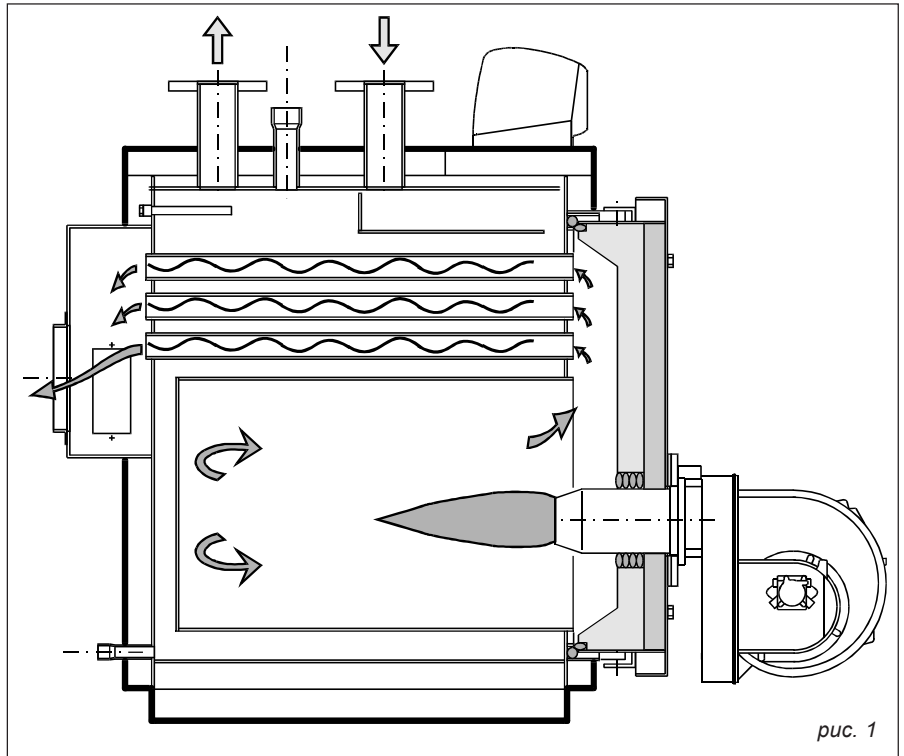
# ТЕХНИЧЕСКИЕ ХАРАКТЕРИСТИКИ РАЗМЕРЫ И КОНСТРУКЦИЯ

## 1.1 - КОНСТРУКТИВНЫЕ ОСОБЕННОСТИ КОТЛОВ ELLPREX

Котлы ELLPREX являются котлами цилиндрического типа с инверсией пламени в топке и тремя газоходами котлового блока. Конструкция котла полностью удовлетворяет требованиям, установленным EN 303, часть 1. Компоненты котла, находящиеся под давлением, а именно тело котла и трубы газоходов выполнены из сертифицированной углеродистой стали в соответствии с нормами, приведенными в таблицах EURONORM 25 и EURONORM 28. Сварные швы и сварочные работы утверждены институтом TUV (D) – UTD (OL) – SA (S) и ISPEL (I). Вплоть до модели ELL 630 топка приварена к задней стенке котлового блока.

В моделях ELL 760/ELL 3500 топка обладает возможностью гибкой деформации, поскольку она приваривается только к передней стенке котлового блока.

Котлы снабжены открывающейся дверью, которая может быть навешена справа или слева. Внешняя обечайка укрыта изолирующим слоем из стекловаты толщиной 80мм, который в свою очередь защищен тканью из минеральных волокон. Верхняя часть обечайки снабжена рымами для подъема и перемещения котла. **ПРИМЕЧАНИЕ:** Котлы ELLPREX могут быть снабжены



двухступенчатой или модулированной горелкой при условии, что минимально достижимая тепловая мощность не будет ниже той, что указана в таблице технических характеристик для используемого типа топлива. В боковой

части кожуха имеются отверстия для подвода электропитания, подачи топлива в горелку, подключения привода насоса, и любых других вспомогательных устройств. См. рис. 1

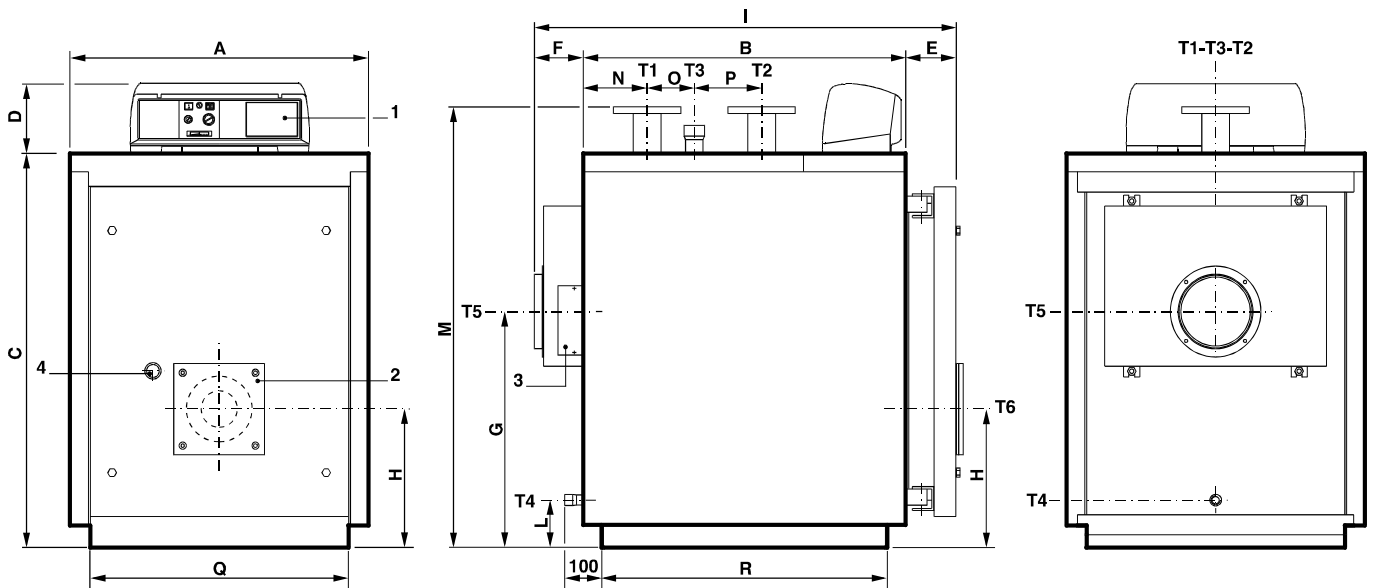
## 1.2 - ПРИНЦИП ДЕЙСТВИЯ

Котлы ELLPREX снабжены глухой цилиндрической топкой, в которой факел горелки отражается от ее задней стенки в сторону двери, откуда дымовые газы попадают в трубы газоходов. При выходе из труб газоходов они поступают в

сборник отходящих газов, и далее направляются в дымовую трубу. Во время работы горелки топка всегда находится под давлением. Для получения сведений о давлении в камере сгорания см. таблицы на стр. 5-8

в колонке «Аэродинамическое сопротивление». При устройстве дымовой трубы необходимо рассчитать отсутствие положительного давления в точке подключения газохода.

### 1.3 - РАЗМЕРЫ И ГИДРАВЛИЧЕСКИЕ ПОДВОДКИ КОТЛОВ ELLPREX 170/630



1. Пульт управления
2. Плита горелки.
3. Крышка отверстия для чистки сборника отходящих газов
4. Индикатор контроля пламени

- T1 – Подающая магистраль  
 T2 – Обратная магистраль  
 T3 – Подсоединение предохранительного клапана (расширительного сосуда)  
 T4 – Заполнение/слив

- T5 – Патрубок отходящих газов  
 T6 – Подключение горелки

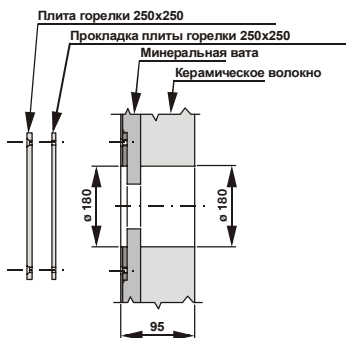
ELLPREX	Номинальная тепловая мощность (мин/макс) кВт	Мощность горелки (мин/макс) кВт	Объем котловой воды	Гидравлическое сопротивление (**)	Аэродинамическое сопротивление	Макс. рабочее давление котла	Объем камеры сгорания	Точки подключения					
								T1 T2	T3	T4	T5 Øi	T6 Ø	
Модель			l	М вод. столба	Мм вод. столба	бар	м <sup>3</sup>	UNI 2278	PN16	ISO 7/1	ISO 7/1	mm	mm
ELL 170	130÷170	140÷186	190	0,09÷0,15	9÷15	6	435	DN 65	Rp 1 1/2	Rp 3/4	200	180	
ELL 240	180÷240	195÷262	251	0,19÷0,33	15÷28	6	510	DN 65	Rp 1 1/2	Rp 3/4	200	180	
ELL 290	220÷290	239÷317	264	0,12÷0,21	13÷25	6	588	DN 80	Rp 2	Rp 3/4	250	210	
ELL 340	255÷340	277÷371	298	0,16÷0,28	17÷34	6	629	DN 80	Rp 2	Rp 3/4	250	210	
ELL 420	315÷420	342÷459	398	0,09÷0,17	16÷29	6	796	DN 100	Rp 2	Rp 3/4	250	210	
ELL 510	385÷510	418÷557	462	0,14÷0,25	24÷43	6	919	DN 100	Rp 2	Rp 3/4	250	210	
ELL 630	480÷630	520÷688	565	0,21÷0,38	27÷55	6	1049	DN 100	Rp 2	Rp 3/4	300	210	

ELLPREX	Размеры															
	A	B	C	D	E	F	G	H	I	L	M*	N	O	P	Q*	R*
Модель	мм	мм	мм	мм	мм	мм	мм	мм	мм	мм	мм	мм	мм	мм	мм	мм
ELL 170	820	885	1082	190	139	145	648	380	1169	130	1210	175	130	185	710	785
ELL 240	820	1145	1082	190	139	145	648	380	1429	130	1210	175	390	185	710	1045
ELL 290	860	1080	1182	190	139	145	708	400	1366	130	1310	215	210	250	750	982
ELL 340	860	1210	1182	190	139	145	708	400	1496	130	1310	215	340	250	750	1112
ELL 420	890	1275	1352	190	139	145	748	440	1561	125	1485	255	285	315	780	1177
ELL 510	890	1470	1352	190	139	145	748	440	1756	125	1485	255	480	315	780	1372
ELL 630	890	1780	1352	190	139	145	748	440	2066	125	1485	255	790	315	780	1682

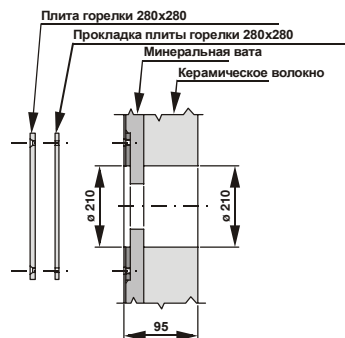
(\*) Минимальные размеры дверного проема котельной

(\*\*) Потери при Delta t 15K

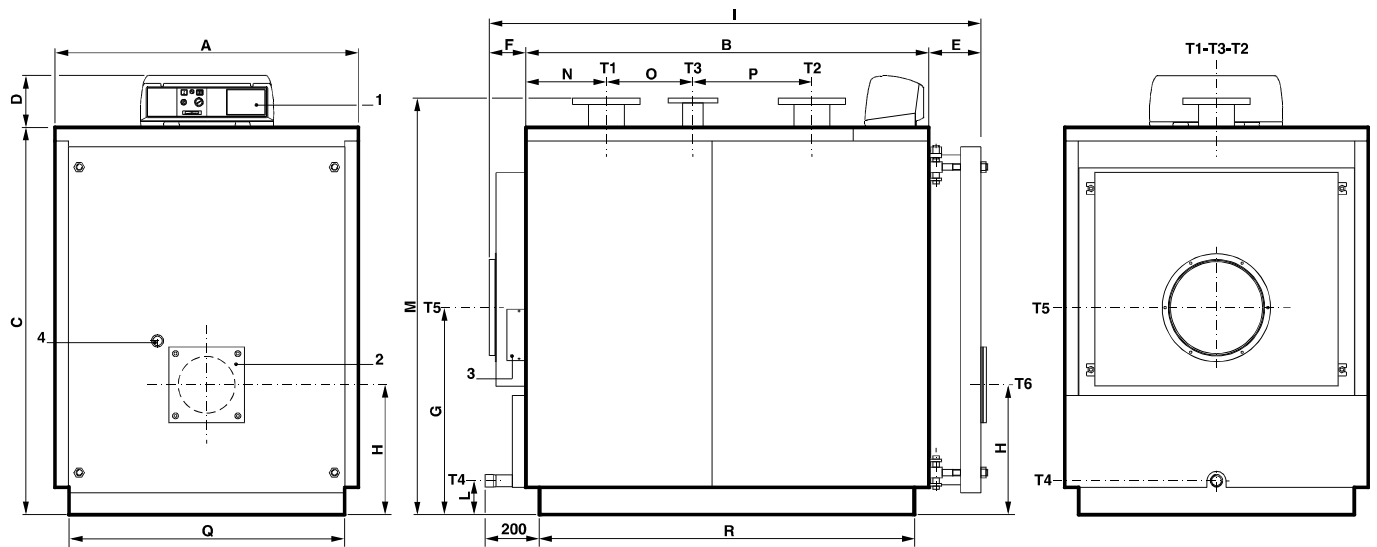
**ОТВЕРСТИЕ ДЛЯ МОНТАЖА ГОРЕЛКИ (В РАЗРЕЗЕ).  
 МОДЕЛЬ ELL 170/240**



**ОТВЕРСТИЕ ДЛЯ МОНТАЖА ГОРЕЛКИ (В РАЗРЕЗЕ).  
 МОДЕЛЬ ELL 290/630**



# РАЗМЕРЫ И ГИДРАВЛИЧЕСКИЕ ПОДВОДКИ КОТЛОВ ELLPREX 760/970



- 1. Пульт управления
- 2. Плита горелки.
- 3. Крышка отверстия для чистки сборника отходящих газов
- 4. Индикатор контроля пламени

- T1 – Подающая магистраль
- T2 – Обратная магистраль
- T3 – Подсоединение предохранительного клапана (расширительного сосуда)
- T4 – Заполнение/слив

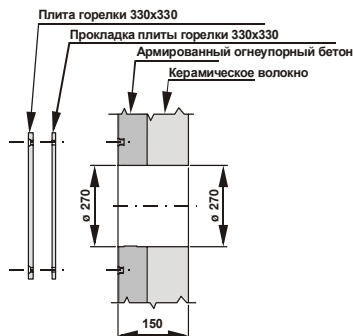
- T5 – Патрубок отходящих газов
- T6 – Подключение горелки

ELLPREX	Номинальная тепловая мощность (мин/макс) кВт	Мощность горелки (мин/макс) кВт	Объем котловой воды	Гидравлическое сопротивление М вод. столба	Аэродинамическое сопротивление М вод. столба	Макс. рабочее давление котла бар	Объем камеры сгорания м <sup>3</sup>	Точки подключения				
								T1 T2	T3	T4	T5 Øi	T6 Ø
Модель			I	M вод. столба	Мм вод. столба	бар	м <sup>3</sup>	UNI 2278 PN16	UNI 2278 PN16	ISO 7/1	350	270
ELL 760	580÷760	630÷830	671	0,15÷0,26	18÷30	6	1341	DN 125	DN 65	Rp 1¼	350	270
ELL 870	660÷870	715÷950	753	0,19÷0,33	20÷35	6	1447	DN 125	DN 65	Rp 1¼	350	270
ELL 970	750÷970	815÷1060	836	0,24÷0,41	26÷43	6	1553	DN 125	DN 65	Rp 1¼	350	270

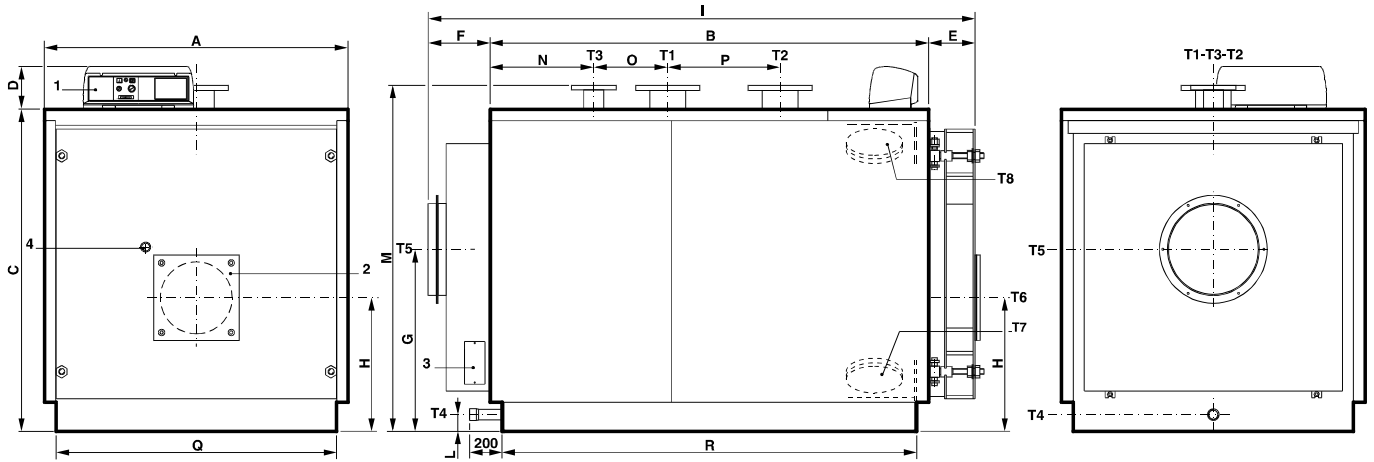
ELLPREX	Размеры															
	A	B	C	D	E	F	G	H	I	L	M*	N	O	P	Q*	R*
Модель	мм	мм	мм	мм	мм	мм	мм	мм	мм	мм	мм	мм	мм	мм	мм	мм
ELL 760	1122	1605	1432	190	195	145	765	480	1944	125	1540	298	435	440	1020	1504
ELL 870	1122	1800	1432	190	195	145	765	480	2139	125	1540	298	630	440	1020	1699
ELL 970	1122	1995	1432	190	195	145	765	480	2334	125	1540	298	825	440	1020	1894

(\*) Минимальные размеры дверного проема котельной  
 (\*\*) Потери при Delta t 15K

## ОТВЕРСТИЕ ДЛЯ МОНТАЖА ГОРЕЛКИ (В РАЗРЕЗЕ). МОДЕЛЬ ELL 760/970



# РАЗМЕРЫ И ГИДРАВЛИЧЕСКИЕ ПОДВОДКИ КОТЛОВ ELLPREX 1100/2650



- 1. Пульт управления
- 2. Плита горелки.
- 3. Крышка отверстия для чистки сборника отходящих газов
- 4. Индикатор контроля пламени

- T1 – Подающая магистраль
- T2 – Обратная магистраль
- T3 – Подсоединение предохранительного клапана (расширительного сосуда)
- T4 – Заполнение/слив

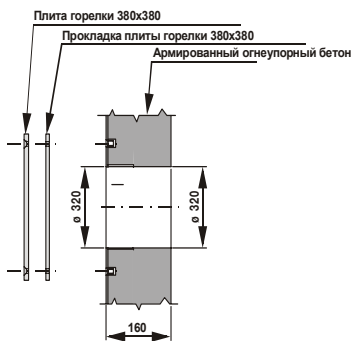
- T5 – Патрубок отходящих газов
- T6 – Подключение горелки

ELLPREX Модель	Номинальная тепловая мощность (мин/макс) кВт	Мощность горелки (мин/макс) кВт	Объем котловой воды	Гидравлическое сопротивление М вод. столба (**)	Аэродинамическое сопротивление Мм вод. столба	Макс. рабочее давление котла бар	Объем камеры сгорания м³	Точки подключения				
								T1 T2 UNI 2278 PN16	T3 UNI 2278 PN16	T4 ISO 7/1	T5 Øi мм	T6 Ø мм
ELL 1100	860÷1100	935÷1200	1040	0,18÷0,30	32÷52	6	1821	DN 150	DN 80	Rp 1½	400	320
ELL 1320	1000÷1320	1087÷1442	1242	0,20÷0,35	43÷75	6	2030	DN 150	DN 80	Rp 1½	400	320
ELL 1570	1200÷1570	1304÷1715	1418	0,19÷0,33	31÷53	6	2780	DN 175	DN 100	Rp 1½	450	320
ELL 1850	1400÷1850	1520÷2020	1617	0,26÷0,45	42÷73	6	3280	DN 175	DN 100	Rp 1½	450	320
ELL 2200	1700÷2200	1845÷2400	2086	0,21÷0,34	39÷65	6	4145	DN 200	DN 125	Rp 1½	520	380
ELL 2650	2000÷2650	2170÷2890	2324	0,28÷0,48	51÷90	6	4465	DN 200	DN 125	Rp 1½	520	380

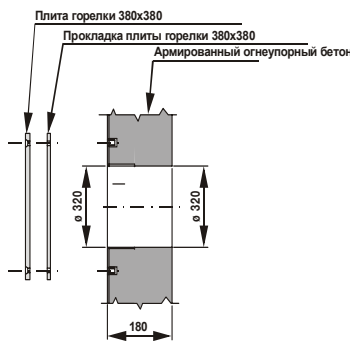
ELLPREX																	Размеры						
Модель	A	B	C	D	E	F	G	H	I	L	M*	N	O	P	Q*	R*							
	мм	мм	мм	мм	мм	мм	мм	мм	мм	мм	мм	мм	мм	мм	мм	мм							
ELL 1100	1352	1952	1432	190	207	145	810	595	2304	180	1540	461	330	500	1250	1846							
ELL 1320	1352	2292	1432	190	207	145	810	595	2644	180	1540	461	670	500	1250	2186							
ELL 1570	1462	2282	1542	190	227	287	880	640	2796	75	1650	561	510	550	1360	2176							
ELL 1850	1462	2652	1542	190	227	287	880	640	3166	75	1650	561	880	550	1360	2546							
ELL 2200	1622	2692	1702	190	259	289	950	690	3240	75	1810	661	670	700	1520	2590							
ELL 2650	1622	3014	1702	190	258	288	950	690	3560	75	1810	662	990	700	1520	2910							

(\*) Минимальные размеры дверного проема котельной.  
 (\*\*) Потери при Delta t 15K.

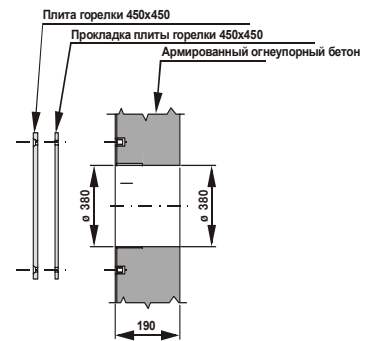
**ОТВЕРСТИЕ ДЛЯ МОНТАЖА ГОРЕЛКИ (В РАЗРЕЗЕ).  
 МОДЕЛЬ ELL 1100/1320**



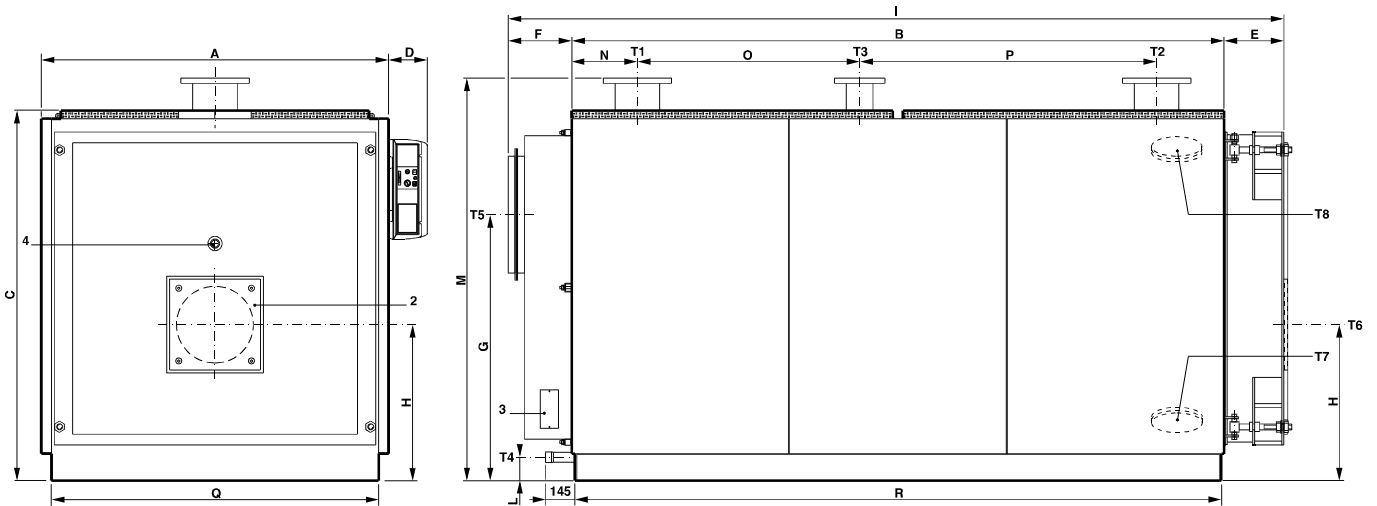
**ОТВЕРСТИЕ ДЛЯ МОНТАЖА ГОРЕЛКИ (В РАЗРЕЗЕ).  
 МОДЕЛЬ ELL 1570/1850**



**ОТВЕРСТИЕ ДЛЯ МОНТАЖА ГОРЕЛКИ (В РАЗРЕЗЕ).  
 МОДЕЛЬ ELL 2200/2650**



# РАЗМЕРЫ И ГИДРАВЛИЧЕСКИЕ ПОДВОДКИ КОТЛОВ ELLPREX 3000/3500



- 1. Пульт управления
- 2. Плита горелки.
- 3. Крышка отверстия для чистки сборника отходящих газов
- 4. Индикатор контроля пламени

- T1 – Подающая магистраль
- T2 – Обратная магистраль
- T3 – Подсоединение предохранительного клапана (расширительного сосуда)
- T4 – Заполнение/слив

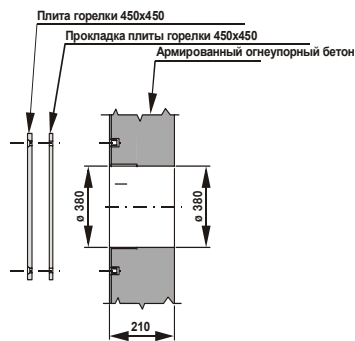
- T5 – Патрубок отходящих газов
- T6 – Подключение горелки
- T7 – Опорожнение котла.
- T8 – Крышка смотрового люка

ELLPREX Модель	Номинальная тепловая мощность (мин/макс) кВт	Мощность горелки (мин/макс) кВт	Объем котловой воды l	Гидравлическое сопротивление (**) М вод. столба	Аэродинамическое сопротивление Мм вод. столба	Макс. рабочее давление котла бар	Объем камеры сгорания м³	Точки подключения				
								T1 T2	T3	T4	T5 Øi	T6 Ø
ELL 3000	2300÷3000	2492÷3280	2667	0,36÷0,62	50÷85	6	5110	UNI 2278 PN16 DN 200	UNI 2278 PN16 DN 125	ISO 7/1 Rp 1½	570	380
ELL 3500	2700÷3500	2930÷3825	4142	0,54÷0,84	47÷78	6	6700	DN 200	DN 125	Rp 1½	620	380

ELLPREX		Размеры														
Модель	A	B	C	D	E	F	G	H	I	L	M*	N	O	P	Q*	R*
	мм	мм	мм	мм	мм	мм	мм	мм	мм	мм	мм	мм	мм	мм	мм	мм
ELL 3000	1720	3230	1830	190	295	325	1315	772	3850	115	1990	325	1100	1330	1620	3200
ELL 3500	1970	3194	2090	190	325	375	1535	915	3894	144	2271	377	1060	1280	1870	3164

(\*) Минимальные размеры дверного проема котельной.  
 (\*\*) Потери при Delta t 15K.

### ОТВЕРСТИЕ ДЛЯ МОНТАЖА ГОРЕЛКИ (В РАЗРЕЗЕ). МОДЕЛЬ ELL 3000/3500





## 2

# МОНТАЖ

### 2.1 - УПАКОВКА

Котлы ELLPREX поставляются с предварительно установленной дверью топки и сборником отходящих газов, а теплоизоляция находится в отдельной картонной коробке. Пульт управления и аксессуары находятся внутри топки. Перед началом монтажа убедитесь, что размеры по длине и ширине устанавливаемого котла, указанные в колонках M, Q и R в таблицах, приведенных выше, совпадают с размерами заказанного котла. Кроме

того, коробки с теплоизоляцией должны иметь маркировку, соответствующую модели. Кожух котлов моделей от ELL 170 до ELL 510 в комплекте с теплоизоляцией находится в одной картонной коробке. Кожух котлов моделей от ELL 630 до ELL 2200 находится в трех коробках. Кожух котлов модели ELL 2650 находится в четырех коробках. Кожух котлов моделей от ELL 3000 до ELL 3500 находится в трех коробках. Вышеуказанный пульт управления

находится в собственной упаковке, аксессуары, находящиеся в топке содержатся в отдельной коробке, куда также уложены:

- соединительные гидравлические патрубки с прокладками и болтами,
- цилиндрическая щетка для прочистки труб, прокладки и болты для контрфланца дымовой трубы; контрфланец дымовой трубы и удлинительная ручка для щетки;
- съемники турбулизаторов; прокладка из керамического волокна для изоляции двери от головки горелки.

### 2.2 - ПОГРУЗОЧНО-РАЗГРУЗОЧНЫЕ РАБОТЫ

Котел можно поднимать при помощи верхних рым, либо перемещать на

роликах, расположенных под прочными лонжеронами станины.

При отсутствии достаточного пространства для монтажа имеется возможность демонтировать дверь и

сборник отходящих газов для упрощения доставки оборудования в котельную.

### 2.3 - РАЗМЕЩЕНИЕ ОБОРУДОВАНИЯ В КОТЕЛЬНОЙ

Котел должен быть смонтирован в соответствии с действующими нормами и инструкциями.

Помещение должно хорошо проветриваться, отверстия для притока воздуха должны составлять не менее 1/30 от площади котельной по чертежу. Минимальный размер вентиляционного отверстия должен равняться 0,5 м<sup>2</sup>.

Вентиляционные отверстия должны быть постоянно открыты, располагаться как верхней, так и в нижней части помещения, доступ воздуха в котельную должен соответствовать действующим стандартам.

Расположение вентиляционных отверстий, контуры подводки топлива, распределения электроэнергии и освещения должны отвечать требованиям действующих норм и правил для соответствующего типа топлива.

Рекомендуется устанавливать котел как можно ближе к выводам дымовой трубы.

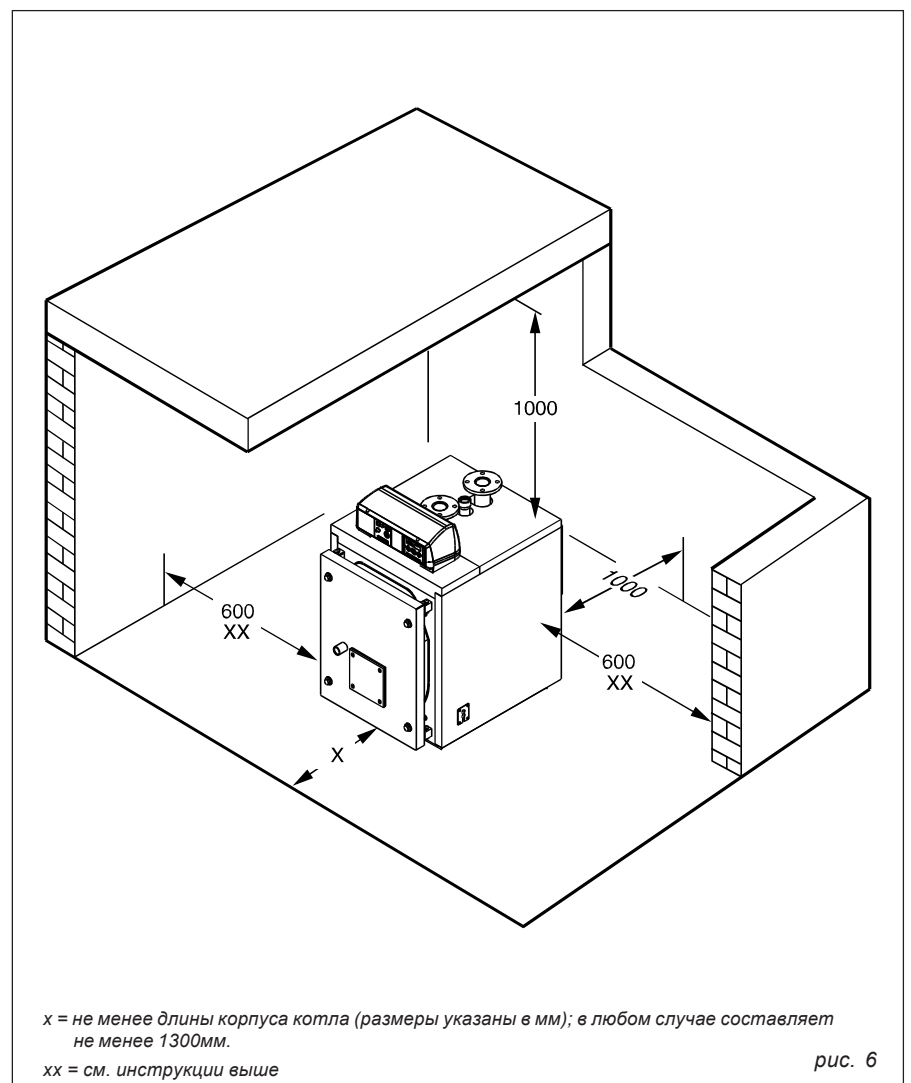
Для удобства чистки труб газоходов непосредственно перед котлом должно быть предусмотрено свободное пространство, длина которого должна быть не короче длины корпуса котлового блока, и в любом случае составлять не менее 1300мм.

При открытии двери на 90° расстояние между дверью и прилегающей стеной должно приблизительно равняться длине горелки.

Котел может быть установлен непосредственно на пол, поскольку снабжен станиной.

При установке котла на подиуме, размеры последнего должны равняться размерам Q x R (см. соответствующую таблицу).

По завершении установки котел должен находиться в строго горизонтальном и устойчивом положении (для уменьшения вибрации и шума).



## 2.4 - ПОДСОЕДИНЕНИЕ К ДЫМОВОЙ ТРУБЕ

Дымовая труба играет важнейшую роль в нормальном функционировании котла. В связи с тем, что температура отходящих газов во время работы периодически понижается, дымовая труба должна быть выполнена из материала, устойчивого к коррозии, предотвращающего конденсирование продуктов сгорания.

Части дымовой трубы должны быть плотно соединены друг с другом с целью предотвращения попадания воздуха, который может способствовать образованию конденсата. Кроме того, должны быть приняты меры по предотвращению попадания капель конденсата или дождевой воды непосредственно в сборник отходящих газов котлового блока.

При выборе диаметра и высоты дымовой трубы необходимо соблюдать местные действующие нормы и стандарты.

Для упрощения отсоединения сборника отходящих газов от патрубка дымовой трубы используйте прилагаемый в комплекте контрфланец.

**В цепи соединения котла с дымовой трубой должны быть предусмотрены точки для измерения температуры отходящих газов и анализа продуктов**

## 2.5 - ГИДРАВЛИЧЕСКИЕ СОЕДИНЕНИЯ

### 2.5.1 - КАЧЕСТВО ВОДЫ ИСПОЛЗУЕМОЙ В УСТАНОВКЕ

- Физико-химические характеристики воды в котловом блоке исключительно важны для его нормальной и безопасной работы.

- Среди проблем, связанных с низким качеством воды наиболее серьезной и чаще всего встречающейся является образование накипи на поверхностях теплообменника.

- Менее частой, однако не менее серьезной проблемой является коррозия поверхностей,

соприкасающихся с водой во всей цепи котлового блока.

- Замечено, что кальциевые отложения по причине своей низкой теплопроводности снижают теплообмен, т.е. накипь даже в несколько мм значительно способствует перегреву в месте ее образования.

Рекомендуется осуществлять водоподготовку в следующих случаях:

А – при повышенной жесткости воды в контуре (свыше 20° f).

В – при значительной длине отопительного контура.

С – при большом количестве воды, подкачанной в результате потери.

Д – при дополнительной подпитке водой, связанной с обслуживанием оборудования.

Для очистки воды подающего контура котлового блока рекомендуется обращаться в специализированные организации.

Любая установка требует пополнения водой по причине ее испарения, небольших утечек, либо утечек, связанных с проведением работ по обслуживанию.

Таким образом, нельзя недооценивать качество подпитываемой воды.

### 2.5.2 - ПОДСОЕДИНЕНИЕ ТРУБ ПОДАЮЩЕЙ И ОБРАТНОЙ МАГИСТРАЛИ

Размеры труб подающей и обратной магистрали для каждой модели котла приведены в таблице «Размеры».

Перед тем, как соединить котел с контуром, последний должен быть хорошо промыт.

Убедиться, что в контуре имеется достаточное количество воздухоотводчиков.

При соединении с трубами подающей и обратной магистрали необходимо

избегать механического напряжения на фланцах котла.

Конструкция котла не предусматривает несущей способности труб. В связи с этим для труб должны быть сделаны соответствующие держатели.

По завершении работ убедитесь в прочности гидравлических соединений.

### 2.5.3 - ПОДСОЕДИНЕНИЕ КРАНА НАПОЛНЕНИЯ/СЛИВА

Для заполнения и слива воды из котла в точке T4, расположенной сзади

должен быть установлен соответствующий кран.

### 2.5.4 - ПОДСОЕДИНЕНИЕ ПРЕДОХРАНИТЕЛЬНОГО КЛАПАНА

В точке T3 или непосредственно на трубах в пределах 0,5м от фланца

подающего трубопровода должен быть смонтирован предохранительный клапан, соответствующий мощности котла и действующим нормам безопасности.

Помните, что между клапаном и котлом запрещается размещать что-либо, а также рекомендуется использовать предохранительные клапаны с возможностью регулировки максимально допустимого давления работы котла (6 bar).

### 2.5.5 - ПОДСОЕДИНЕНИЕ ТРУБ И МЕМБРАННОГО РАСШИРИТЕЛЬНОГО СОСУДА

Котлы ELLPREX предназначены для работы с циркулирующей под давлением водой, при этом мембранный расширительный сосуд может быть открытым или закрытым. Компания UNICAL рекомендует применять мембранный расширительный сосуд закрытого типа.

Мембранный расширительный сосуд необходим для компенсации объема воды при его увеличении при ее нагревании.

Емкость закрытого мембранного расширительного сосуда должна быть рассчитана исходя из:

- Общего объема воды в контуре;
- Максимального рабочего давления в контуре;
- Максимального рабочего давления в

мембранном расширительном сосуде;

- Давления в расширительном сосуде до его наполнения;

- Максимальной рабочей температуры котла (макс.температура защитного ограничителя, установленного на пульте управления, составляет 90°C).

Для данного расчета рекомендуется считать максимальную рабочую температуру равной 100°C.

Для данного расчета рекомендуется считать макс.рабочую температуру равной 100°C. Трубы мембранного расширительного

сосуда как правило устанавливаются рядом с котлом на обратной магистрали. Данная система труб подключаемая к

точке ТЗ (см. таблицу «Размеры») не должна иметь никакого промежуточного клапана

### 2.5.6 - ПОДМЕШИВАЮЩИЙ НАСОС

Котлы ELLPREX должны постоянно работать с циркулирующей под давлением водой при минимальной температуре 55°C в обратной магистрали.

В связи с этим желательно установить подмешивающий насос. Данный насос должен быть установлен между подводками подающей и обратной магистрали перед смесителем.

Размер данного насоса рассчитывается по формуле

$$Q = P \times 22,$$

где Q – это подача литров в час, P – КПД котла в kW и напор составляет 1-2 м H<sub>2</sub>O.

## 2.6 - ДВЕРЬ ТОПКИ: РЕГУЛИРОВКА, ОТКРЫТИЕ, ЗАКРЫТИЕ

### 2.6.1 - КОТЛЫ ELL 170/ELL 630

Во всех данных моделях навешивание и закрепление двери производится согласно схеме, изображенной на рис. 7:

В данном случае дверь навешивается при помощи четырех одинаковых петель. Две из них, установленные с левой стороны и смонтированные со штифтом используются как обычные петли для поворота двери (справа налево), в то время как две другие петли с правой стороны используются для закрытия двери. Далее двери блокируется при помощи четырех болтов.

Совершенно противоположные действия выполняются, когда необходимо навесить дверь таким образом, чтобы она открывалась слева направо.

Для выполнения этой операции достаточно поменять местами штифты в петлях и установить их с соответствующей стороны. Для дверей вышеуказанных моделей допускаются следующие виды регулировки:

А) Вертикальная регулировка:

Данная регулировка может быть произведена только при помощи прокладок соответствующей толщины под петли, на которых поворачивается дверь.

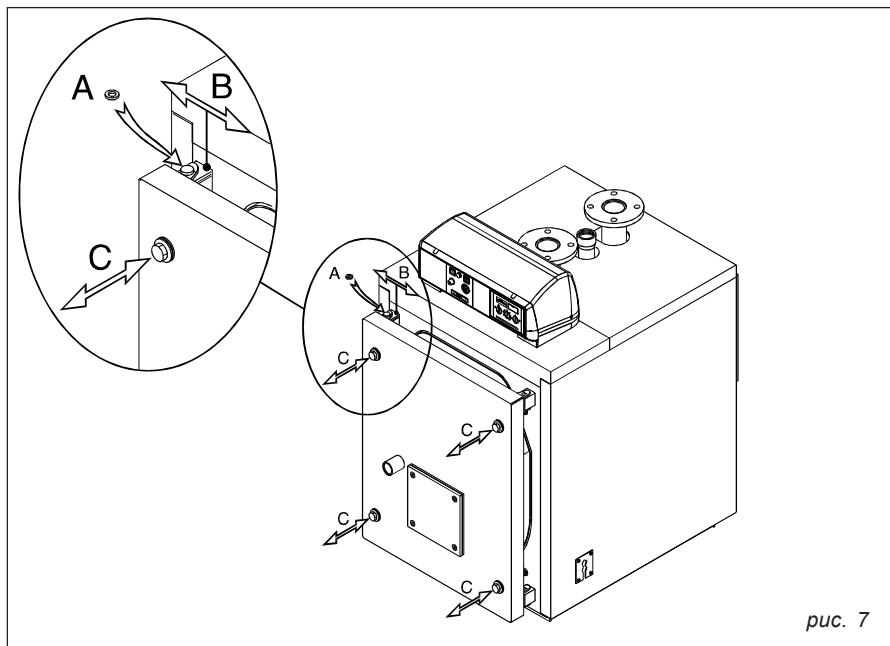


рис. 7

В) Поперечная регулировка:

Данная регулировка может быть проведена путем ослабления и перемещения в сторону петель, расположенных на передней панели котла.

С) Осевая регулировка:

Может быть произведена путем затягивания или ослабления зажимных гаек.

### 2.6.2 - КОТЛЫ ELL 760/ELL 970

Во всех данных моделях навешивание и закрепление двери производится согласно схеме, изображенной на рис. 8:

В данном случае дверь навешивается при помощи четырех одинаковых петель. Две из них, установленные с левой стороны и смонтированные со штифтом используются как обычные петли для поворота двери (справа налево), в то время как две другие петли с правой стороны используются для закрытия двери. Совершенно противоположные действия выполняются, когда необходимо навесить дверь таким образом, чтобы она открывалась слева направо.

Для изменения направления поворота двери достаточно переместить расположенные сзади контргайки на соответствующую сторону.

Для дверей вышеуказанных моделей допускаются следующие виды регулировки:

А) Вертикальная регулировка:

Может быть осуществлена путем воздействия на гайку штифта верхней петли, на которой поворачивается дверь.

В) Поперечная регулировка:

Данная регулировка может быть проведена путем ослабления и перемещения в сторону петель, расположенных на передней панели котла.

С) Осевая регулировка:

Может быть произведена путем затягивания или ослабления зажимных гаек.

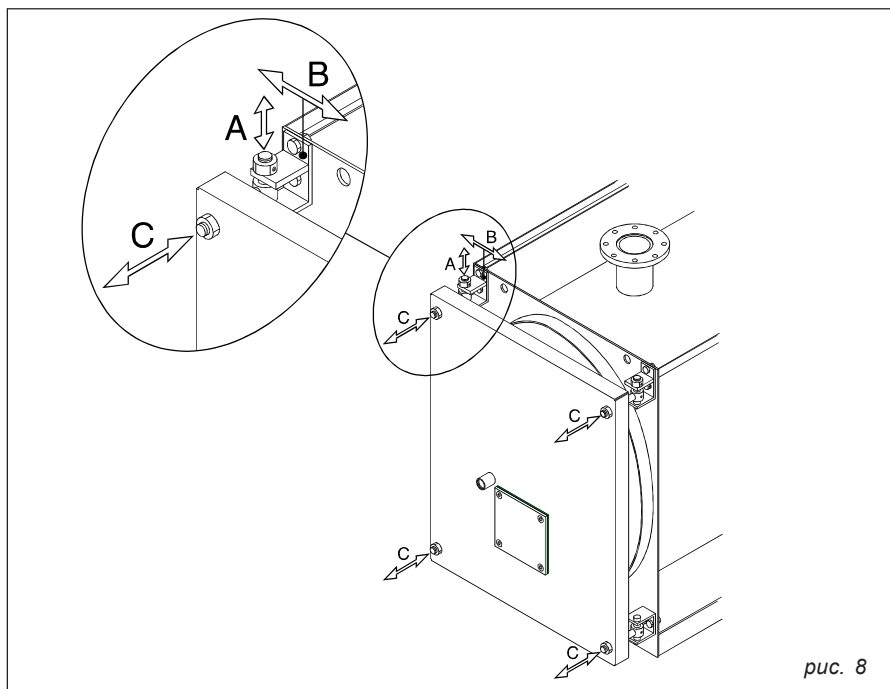


рис. 8

### 2.6.3 - КОТЛЫ ELL 100/ELL 3500

Во всех данных моделях навешивание и закрепление двери производится согласно схеме, изображенной на рис. 8: В данном случае дверь навешивается при помощи четырех одинаковых петель. Две из них, установленные с левой стороны и смонтированные со штифтом используются как обычные петли для поворота двери (справа налево), в то время как две другие петли с правой стороны используются для закрытия двери.

Совершенно противоположные действия выполняются, когда необходимо навесить дверь таким образом, чтобы она открывалась слева направо.

Для изменения направления поворота достаточно переместить опорные втулки двери.

Для дверей вышеуказанных моделей допускаются следующие виды регулировки:

А) Вертикальная регулировка:

Может быть осуществлена путем воздействия на гайку штифта верхней петли, на которой поворачивается дверь.

В) Поперечная регулировка: Данная регулировка может быть проведена

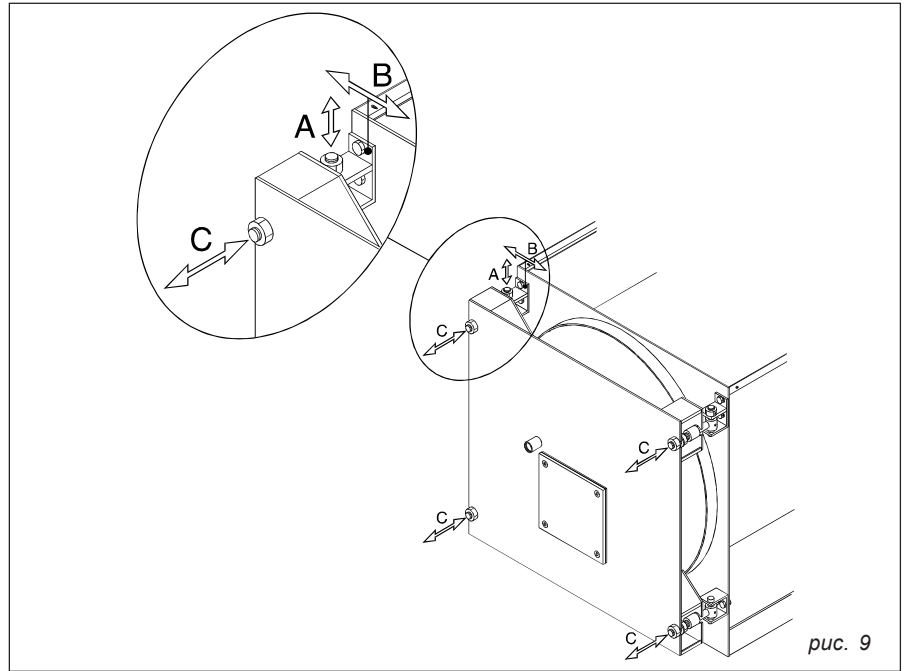


рис. 9

путем ослабления и перемещения в сторону петель, расположенных на передней панели котла.

С) Осевая регулировка: Может быть произведена путем затягивания или ослабления зажимных гаек

### 2.6.4 - ВАЖНОЕ ПРИМЕЧАНИЕ

Перед открытием двери топки необходимо соблюсти следующие меры безопасности:

- Перекрыть подачу топлива (газа или жидкого топлива) к горелке;

- Охладить котел при помощи циркулирующей в системе воды и, соответственно, отключить электропитание;

- Навесить на котел табличку следующего содержания: **«НЕ ВКЛЮЧАТЬ. КОТЕЛ НА РЕМОНТЕ»**

## 2.7 - ГОРЕЛКА

### 2.7.1 - СООТВЕТСТВИЕ ГОРЕЛКИ

Горелки, установленные на котлах ELLPREX, должны быть сертифицированы согласно нормам ЕЭС, а именно:

- стандарту оборудования, работающего на газу (90/396/CEE);  
 - стандарту ЭМС - электромагнитной совместимости (89/336 ЕЭС);  
 и быть испытаны согласно нормам:

- UNI EN 267 – горелки с принудительной подачей воздуха, работающие на жидком топливе;  
 - UNI EN 676 – горелки с принудительной подачей воздуха, работающие на газовом топливе.

### 2.7.2 - ВЫБОР ГОРЕЛКИ

Правильный выбор горелки и ее настройка являются основополагающими факторами оптимальной работы котла.

При выборе горелки необходимо убедиться, что ее нагрузка соответствует мощностным характеристикам котла.

Не забывайте, что аэродинамическое сопротивление котла, а точнее противодавление в топке должно создавать нулевое давление в основании дымовой трубы.

Кроме того, необходимо учесть, что длина головки горелки не должна быть меньше той, что указана в таблице, расположенной на этой странице, а также, что бы пламя, производимое данной горелкой, соответствовало характеристикам топки.

Для получения максимальной отдачи от теплообменной способности топки с глухим дном необходимо использовать горелки, производящие длинный и узкий факел на любых ступенях модуляции.

Тип котла	ØА мм	L мм
ELLPREX170÷240	180	250
ELLPREX290÷630	210	250
ELLPREX760÷970	270	270
ELLPREX1100÷1320	320	300
ELLPREX1570÷1850	320	320
ELLPREX2200÷2650	380	350
ELLPREX3000÷3500	380	400

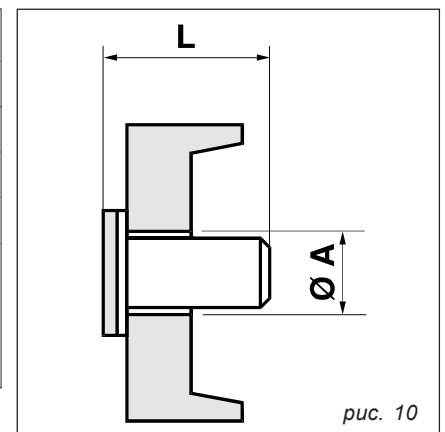


рис. 10

РАЗМЕРЫ ПЛАМЕННОЙ ГОЛОВКИ ГОРЕЛКИ

Слишком короткий факел способствует перегреву верхней части топки. Кроме того, не достаточно остывшие продукты сгорания, поступающие в трубы газоходов при достаточно высокой температуре, могут стать причиной перегрева котла.

Фирмы, разрабатывающие горелки могут предоставить информацию о длине факела, производимого при работе их горелок, в частности, касательно норм и испытаний, описанных выше. Дополнительные указания даны в разделе «Первый запуск».

### 2.7.3 - МОНТАЖ ГОРЕЛКИ

Перед началом монтажа необходимо проверить наличие турбулизаторов внутри труб газоходов: в каждой трубе должен быть установлен собственный турбулизатор, расположенный в соответствии с таблицей, приведенной на стр. 26. Горелка должна быть смонтирована на двери таким образом, чтобы обеспечить максимальную непроницаемость продуктов сгорания.

В комплекте с котлом поставляется шнур из керамического волокна, который должен располагаться между корпусом двери и пламенной головкой горелки, чтобы полностью закупоривать пространство между ними. Обратите внимание на то, чтобы между головкой горелки и отверстием в огнеупорном бетоне, расположенном за дверью не было трещин. После того, как горелка будет смонтирована, убедитесь, что

соединительные шланги подводы жидкого топлива и кабели электропитания имеют достаточную длину и позволяют двери открываться на 90°C. Для горелок, работающих на газе, не разрешается использование гибких шлангов, в связи с чем должна быть предусмотрена возможность демонтажа последнего участка труб подвода газа при помощи резьбового или фланцевого соединения.

### 2.8 - СМОТРОВОЕ ОКНО ДЛЯ КОНТРОЛЯ ФАКЕЛА ГОРЕЛКИ

Смотровое окно для контроля факела горелки снабжено штуцером с резьбовым соединением на 1/8" (рис.11, поз.1), на который монтируется гибкий шланг Ш 9 мм (рис. 11, поз.2), соединяющий смотровое окно контроля факела горелки непосредственно с камерой под давлением, расположенной за вентилятором горелки.

Воздух, подаваемый вентилятором через данный трубопровод, обеспечивает охлаждение смотрового окна для контроля факела, предотвращает образование на нем нагара и защищает стекло смотрового окна от растрескивания.

Отсутствие трубопровода охлаждения может привести к растрескиванию стекла смотрового окна.

**ВНИМАНИЕ:** Стекло смотрового окна для контроля факела горелки может находиться под высокой температурой, в связи с чем, примите соответствующие меры предосторожности.

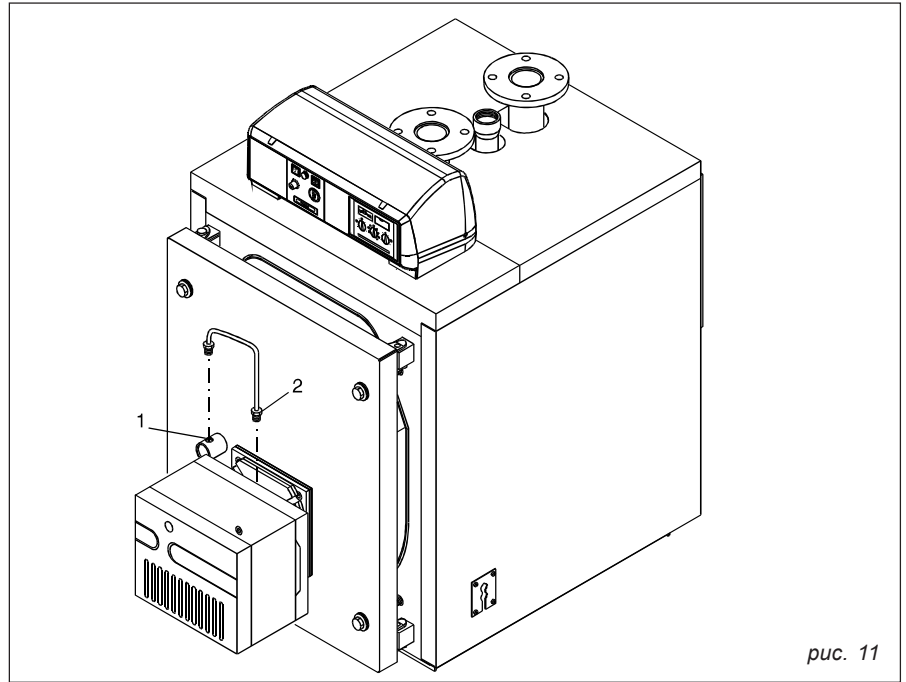


рис. 11

### 2.9 - МОНТАЖ КОЖУХА КОТЛОВ ELLPREX

**ВНИМАНИЕ:** Перед началом работ по устройству кожуха, необходимо удостовериться, что котел находится в месте своего постоянного расположения

**ВНИМАНИЕ:** Кожух для моделей с ELL 170 по ELL 510 включительно упакован в одну коробку, на которую нанесена следующая маркировка:

**ВНИМАНИЕ:** Кожух для модели ELLPREX 630 (см. рис. 12), а также для моделей с ELLPREX 760 по ELLPREX 2200 (см. рис. 14 и 15) включительно упакован в трех коробки, маркированные следующим образом:

25038 (передний кожух ELLPREX 630)  
25039 (задний кожух ELLPREX 630)  
25040 (верхний кожух ELLPREX 630)  
21497 (передний кожух ELLPREX 760)

**ВНИМАНИЕ:** Кожух для модели ELL 2650 (см. рис. 16) упакован в четыре коробки. Кожух для моделей ELL 3000 и ELL 3500 (см. рис. 17) упакован в три коробки, на которые нанесена следующая маркировка:

и подключен ко всем гидравлическим соединениям.

Перед тем, как открыть коробку(и), убедитесь, что маркировка на ней (них) соответствует маркировке установленного котла.

24182 (ELLPREX 170)  
24183 (ELLPREX 240)  
24184 (ELLPREX 290)

21498 (задний кожух ELLPREX 760)  
22045 (верхний кожух ELLPREX 760)  
21497 (передний кожух ELLPREX 870)  
21499 (задний кожух ELLPREX 870)  
22046 (верхний кожух ELLPREX 870)  
21497 (передний кожух ELLPREX 970)  
21500 (задний кожух ELLPREX 970)  
22047 (верхний кожух ELLPREX 970)  
24004 (передний кожух ELLPREX 1100)  
24005 (задний кожух ELLPREX 1100)  
24006 (верхний кожух ELLPREX 1100)

22698 (передний кожух ELLPREX 2650)  
22702 (задний кожух ELLPREX 2650)  
22703 (верхний кожух ELLPREX 2650)  
22704 (центральный кожух ELLPREX 2650)  
26026 (передний кожух ELLPREX 3000)

Модель котла можно определить по данным, нанесенным на коробки.

**ВНИМАНИЕ:** Коробка с пультом управления вложена во внутрь топки, так же как и вся документация, в т.ч. гарантийный талон.

24185 (ELLPREX 340)  
24186 (ELLPREX 420)  
24187 (ELLPREX 510)

24004 (передний кожух ELLPREX 1320)  
24007 (задний кожух ELLPREX 1320)  
24008 (верхний кожух ELLPREX 1320)  
22692 (передний кожух ELLPREX 1570)  
22693 (задний кожух ELLPREX 1570)  
22694 (верхний кожух ELLPREX 1570)  
22692 (передний кожух ELLPREX 1850)  
22696 (задний кожух ELLPREX 1850)  
22697 (верхний кожух ELLPREX 1850)  
22698 (передний кожух ELLPREX 2200)  
22699 (задний кожух ELLPREX 2200)  
22700 (верхний кожух ELLPREX 2200)

26027 (задний кожух ELLPREX 3000)  
26028 (центральный кожух ELLPREX 3000)  
26029 (передний кожух ELLPREX 3500)  
26030 (задний кожух ELLPREX 3500)  
26031 (центральный кожух ELLPREX 3500)

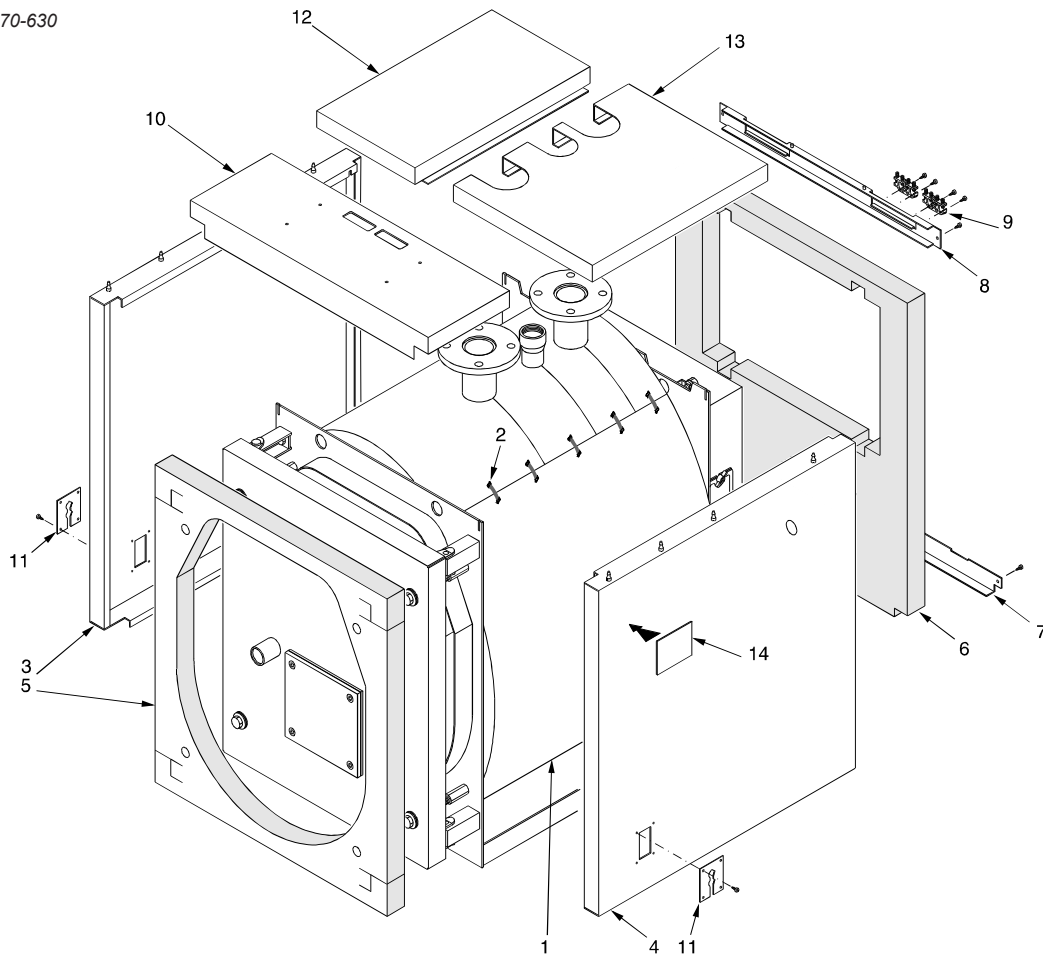


рис. 12

**Рис. 12 Последовательность монтажа**

А) Смонтировать теплоизоляцию корпуса котла (поз. 1) и соединить его кромки при помощи эластичных зажимов (поз. 2), поставляемых в коробке с аксессуарами, закрепив их с внешней стороны.

В) Развернуть боковые панели (поз. 3 и 4) таким образом, чтобы их профили оказались внизу и соединить их с прорезями, имеющимися в верхней панели корпуса котла. Для того чтобы определить, какая панель является правой/левой, обратите внимание на расположение отверстий на зажимной панели для проводов (поз. 11), которая должна находиться ближе к передней части кожуха.

С) Открыть дверь котла и установить переднюю часть кожуха (поз. 5), вставляя петли в соответствующие прорези. Установить боковые части кожуха под профили боковых панелей (поз. 3 и 4).

Д) Установить заднюю часть кожуха (поз. 6), закрепить заднюю нижнюю панель (поз. 7) и переднюю верхнюю панель (поз. 8) при помощи винтов саморезов. Прикрепить фиксаторы проводов (поз. 9) к задней верхней панели.

Е) Приподнять крышку пульта управления, предварительно отвинтив два боковых болта при помощи отвертки и направить в отверстия основания входящие провода электропитания, а также исходящие провода датчиков. Присоединить пульт управления к верхней панели (поз. 10).

Положить верхнюю панель (поз. 10) в сборе с пультом управления на боковые части кожуха.

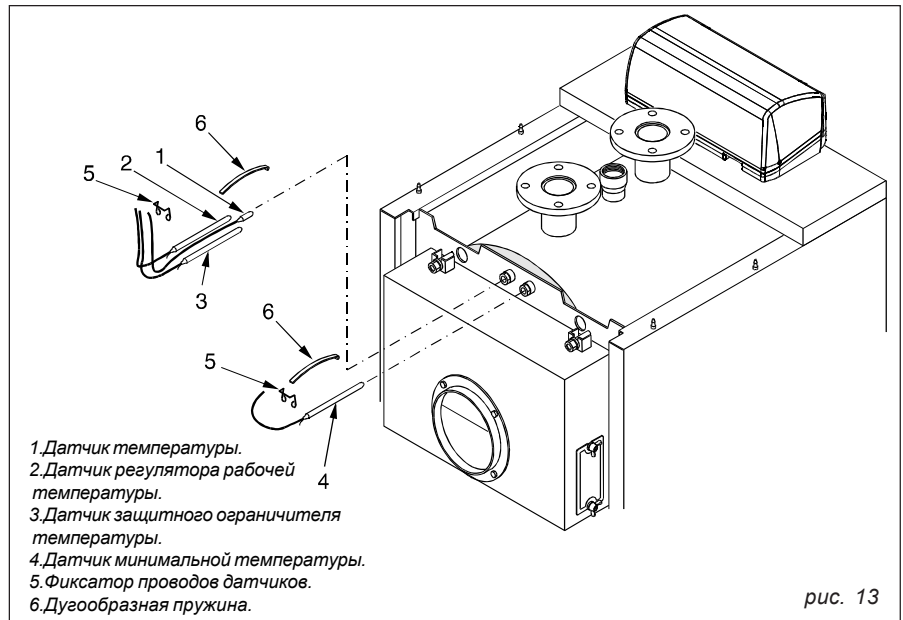


рис. 13

Ф) Вставьте датчики приборов в манжеты, как показано на рис. 13 и подключите пульт управления к электропитанию, к горелке, насосу, и т.д. Закройте крышку пульта управления. Проведите кабель горелки через зажимную панель проводов (поз. 11) со стороны его выхода и зафиксируйте кабель при помощи прилагаемого хомута. Зафиксируйте зажимные панели проводов (поз. 11) на боковых панелях обшивки. С обратной стороны котла аккуратно соедините выходящие электрические

кабели в связку при помощи прилагаемого зажима.

Г) Установите верхние продольные панели (поз. 12 и 13), соединив их по бокам.

Н) Прикрепите наклейки с данными о котле и его установке (поз. 14) к боковой панели, предварительно обработав необходимую часть растворителем.

Наклейки с данными находятся в конверте с документацией

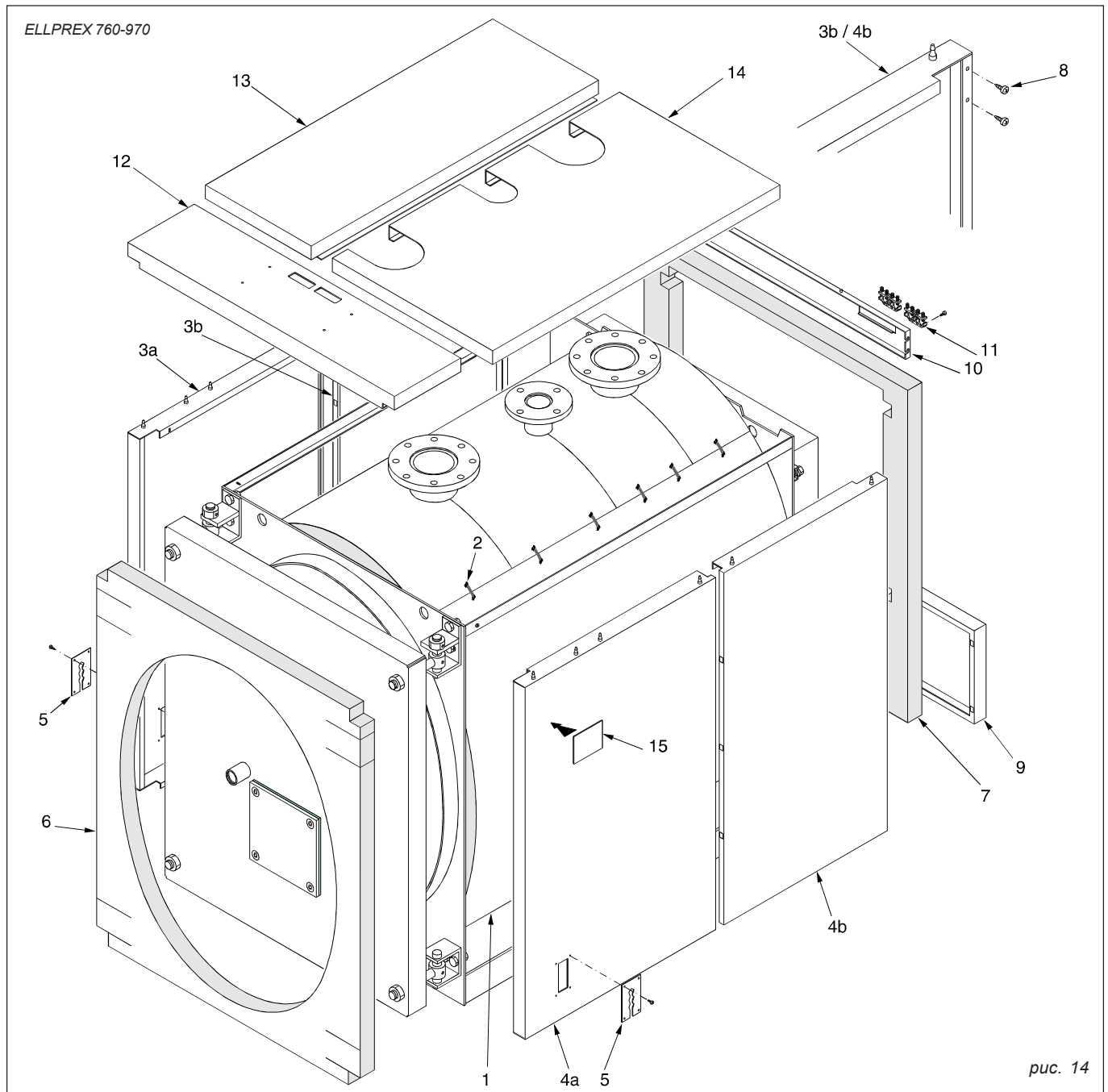


рис. 14

**Последовательность монтажа. См. рис. 14**

А) Смонтировать теплоизоляцию корпуса котла (поз. 1) и соединить его кромки при помощи эластичных зажимов (поз. 2), поставляемых в коробке с аксессуарами, закрепив их с внешней стороны.

В) Развернуть боковые панели (поз. 3а, 3б и 4а, 4б) таким образом, чтобы их профили оказались внизу и соединить их с прорезями, имеющимися в верхней панели корпуса котла.

Для того чтобы определить, какая панель является правой/левой, обратите внимание на расположение отверстий на зажимной панели для проводов (поз. 5), которая должна находиться ближе к передней части кожуха.

Затянуть 4 болта (поз. 8) на двух боковинах с внутренней задней стороны. С) Открыть дверь котла и установить переднюю часть кожуха (поз. 6), вставляя петли в соответствующие прорези.

Установить боковые части кожуха под профили боковых панелей (поз. 3а и 4б). D) Установить заднюю часть кожуха (поз. 7), плотно закрепить заднюю нижнюю панель (поз. 9) и состыковать заднюю верхнюю панель (поз. 10) с болтами (поз. 8).

Прикрепить фиксаторы проводов (поз. 11) к задней верхней панели.

Е) Приподнять крышку пульта управления, предварительно отвинтив два боковых болта при помощи отвертки и направить в отверстия основания входящие провода электропитания, а также исходящие провода датчиков.

Присоединить пульт управления к верхней панели (поз. 12).

Положить верхнюю панель (поз. 12) в сборе с пультом управления на боковые части кожуха.

Ф) Вставьте датчики приборов в манжеты, как показано на рис. 13 и подключите пульт управления к электропитанию, к горелке, насосам, и т.д.

Закройте крышку пульта управления. Проведите кабель горелки через зажимную панель проводов (поз. 5) со стороны его выхода и зафиксируйте кабель при помощи прилагаемого хомута.

Зафиксируйте маленькие панели (поз. 5) на боковых панелях обшивки.

С обратной стороны котла аккуратно соедините выходящие электрические кабели в связку при помощи прилагаемого зажима.

Г) Установите верхние продольные панели (поз. 13 и 14), соединив их по бокам.

Н) Прикрепите наклейки с данными о котле и его установке (поз. 15) к боковой панели, предварительно обработав необходимую часть растворителем.

Наклейки с данными находятся в конверте с документацией.

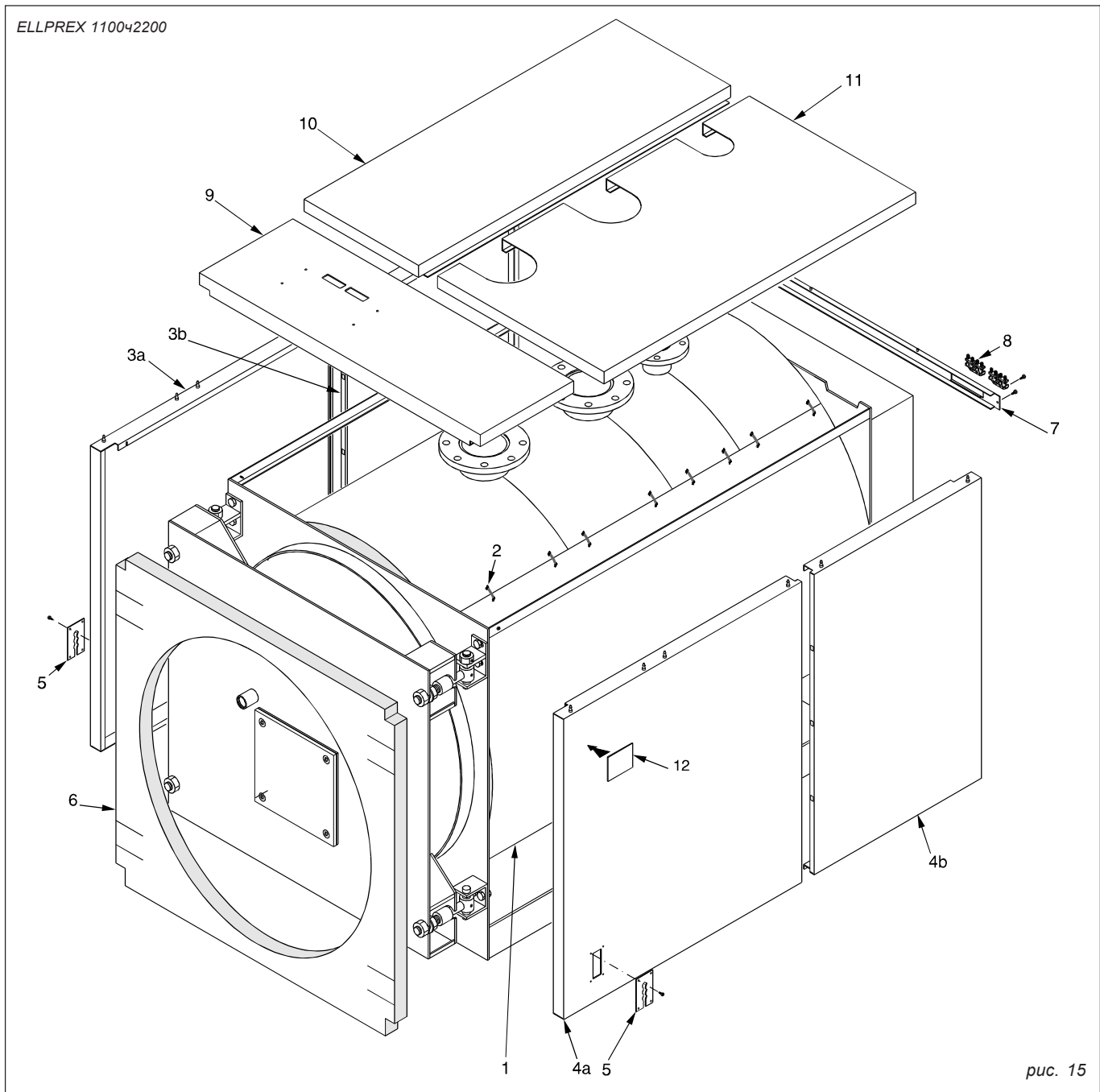


рис. 15

**Последовательность монтажа.**  
См. рис. 15

А) Смонтировать теплоизоляцию корпуса котла (поз. 1) и соединить его кромки при помощи эластичных зажимов (поз 2), поставляемых в коробке с аксессуарами, закрепив их с внешней стороны. Отрезать часть теплоизоляции таким образом, чтобы открыть погружные гильзы для датчиков.

В) Развернуть боковые панели (поз. 3а, 3b и 4а, 4b) таким образом, чтобы их профили оказались внизу и соединить их с прорезями, имеющимися в верхней панели корпуса котла. Для того чтобы определить, какая панель является правой/левой, обратите внимание на расположение отверстий на зажимной панели для проводов (поз. 5), которая должна находиться ближе к передней части кожуха.

С) Открыть дверь котла и установить переднюю часть кожуха (поз. 6), вставляя петли в соответствующие прорези. Установить боковые части кожуха под профили боковых панелей (поз. 3а и 4b).

Д) Установить заднюю часть кожуха (поз. 7). Прикрепить фиксаторы проводов (поз. 11) к задней верхней панели.

Е) Приподнять крышку пульта управления, предварительно отвинтив два боковых болта при помощи отвертки и направить в отверстия основания входящие провода электропитания, а также исходящие провода датчиков. Присоединить пульт управления к верхней панели (поз. 9). Положить верхнюю панель (поз. 9) в сборе с пультом управления на боковые части кожуха.

Ф) Вставьте датчики приборов в манжеты, как показано на рис. 18 и подключите пульт управления к электропитанию, к горелке, насосу, и т.д. Закройте крышку пульта управления. Проведите кабель горелки через зажимную панель проводов (поз. 5) со стороны его выхода и зафиксируйте кабель при помощи прилагаемого хомута. Зафиксируйте маленькие панели (поз. 5) на боковых панелях обшивки.

С обратной стороны котла аккуратно соедините выходящие электрические кабели в связку при помощи прилагаемого зажима.

Г) Установите верхние продольные панели (поз. 10 и 11), соединив их по бокам.

Н) Прикрепите наклейки с данными о котле и его установке (поз. 12) к боковой панели, предварительно обработав необходимую часть растворителем. Наклейки с данными находятся в конверте с документацией.



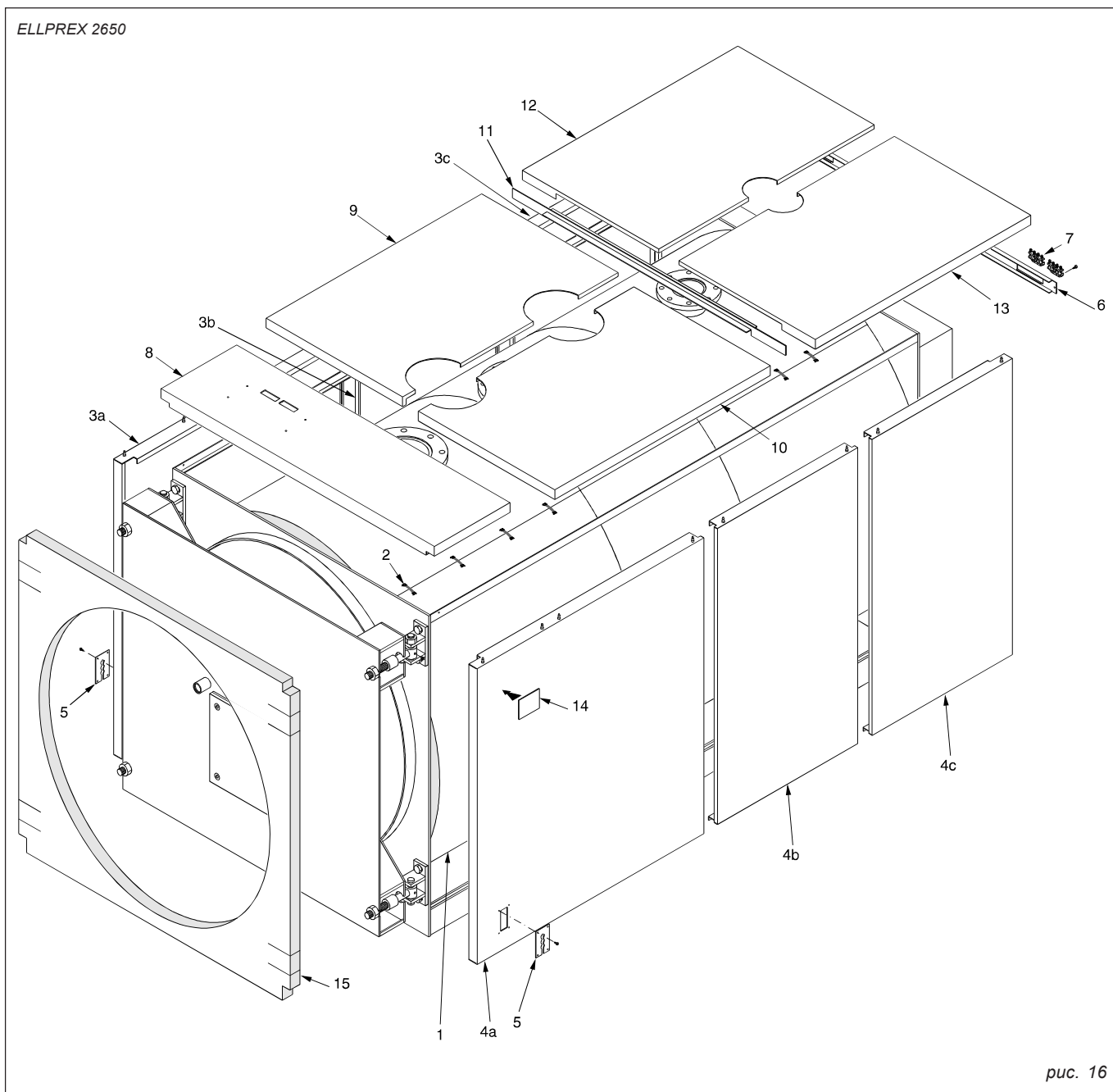


рис. 16

**Последовательность монтажа. См. рис. 16**

A) Смонтировать теплоизоляцию корпуса котла (поз. 1) и соединить его кромки при помощи эластичных зажимов (поз. 2), поставляемых в коробке с аксессуарами, закрепив их с внешней стороны.

Отрезать часть теплоизоляции таким образом, чтобы открыть погружные гильзы для датчиков.

Открыть дверь топки и установить внешнюю часть теплоизолирующего слоя (поз. 15), состыковав петли с соответствующими прорезями в изоляции.

B) Развернуть боковые панели (поз. 3а, 3b и 4а, 4b) таким образом, чтобы их профили оказались внизу и соединить их с прорезями, имеющимися в верхней панели корпуса котла.

Для того чтобы определить, какая панель является правой/левой, обратите внимание на расположение отверстий на зажимной панели для проводов (поз. 5), которая

должна находиться ближе к передней части кожуха.

C) Установить верхнюю заднюю часть кожуха (поз. 6).

Прикрепить фиксаторы проводов (поз. 7) к задней верхней панели.

D) Приподнять крышку пульта управления, предварительно отвинтив два боковых болта при помощи отвертки и направить в отверстия основания входящие провода электропитания, а также исходящие провода датчиков.

Присоединить пульт управления к верхней панели (поз. 8).

Положить верхнюю панель (поз. 8) в сборе с пультом управления на боковые части кожуха.

E) Вставьте датчики приборов в манжеты, как показано на рис. 18 и подключите пульт управления к электропитанию, к горелке, насосу, и т.д.

Закройте крышку пульта управления. Проведите кабель горелки через зажимную панель проводов (поз. 5) со стороны его

выхода и зафиксируйте кабель при помощи прилагаемого хомута.

Зафиксируйте маленькие панели (поз. 5) на боковых панелях обшивки.

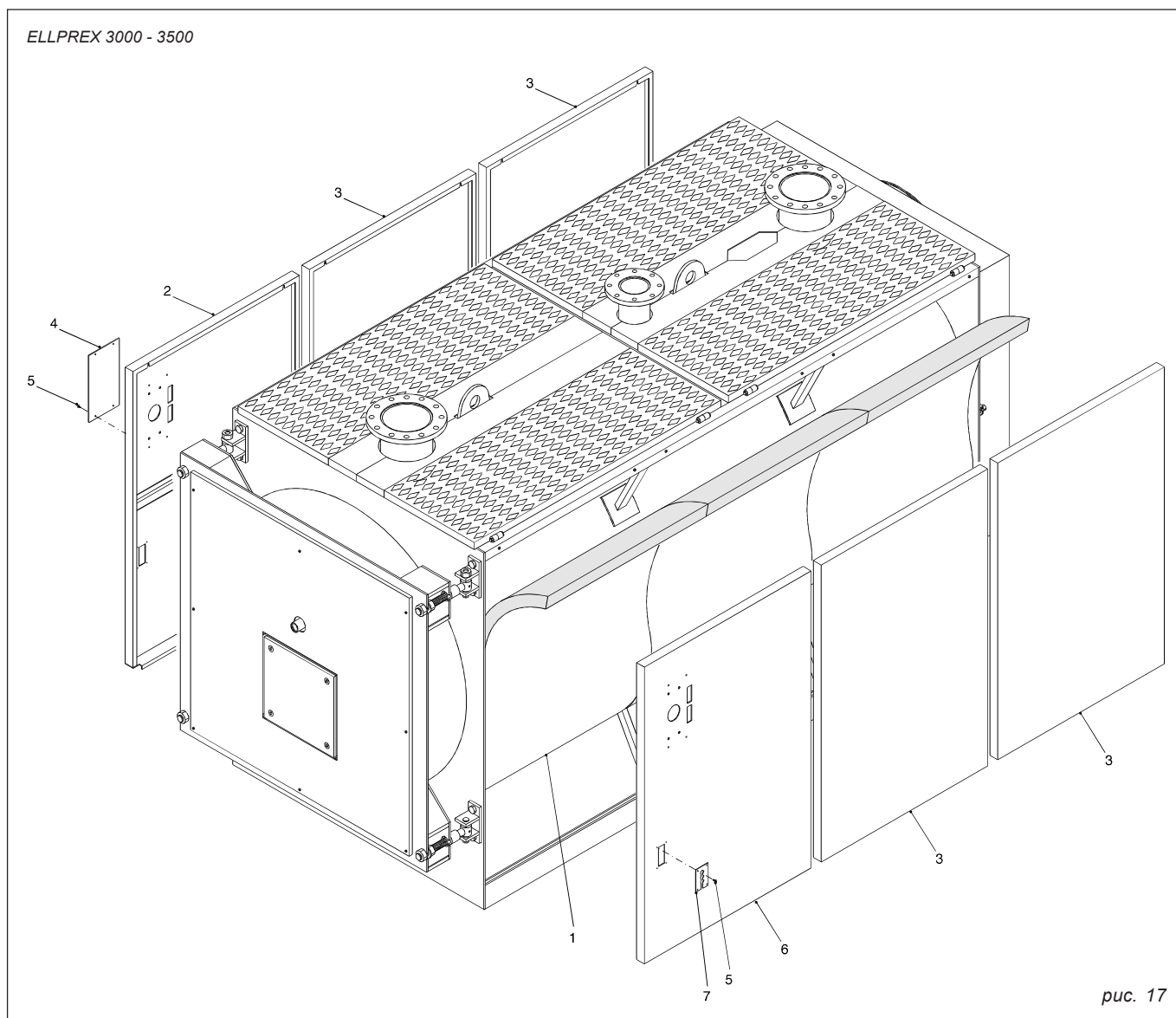
C обратной стороны котла аккуратно соедините выходящие электрические кабели в связку при помощи прилагаемого зажима.

F) Установить верхние продольные панели (поз. 9 и 10), соединив их по бокам.

G) Установить держатель верхних панелей (поз. 11) вставив его под верхние панели с задней стороны.

H) Установить верхние продольные панели (поз. 12 и 13), соединив их по бокам.

I) Прикрепите наклейки с данными о котле и его установке (поз. 14) к боковой панели, предварительно обработав соответствующую часть растворителем. Наклейки с данными находятся в конверте с документацией.



**Последовательность монтажа. См. рис. 17**

А) Смонтировать теплоизоляцию корпуса котла (поз. 1) и соединить его кромки при помощи эластичных зажимов (поз 2), поставляемых в коробке с аксессуарами, закрепив их с внешней стороны.

Отрезать часть теплоизоляции таким образом, чтобы открыть колодцы для датчиков.

В) Развернуть левые боковые панели (поз. 2 и 3) таким образом, чтобы их профили оказались внизу, и состыковать их по верхнему краю, вставляя в винты, расположенные на верхней продольной трубе.

Для того чтобы определить, какая панель является правой/левой, обратите внимание на расположение отверстий на пульте управления, который должна находиться ближе к передней части кожуха.

Панель, закрывающая отверстия (поз. 4) устанавливается на заводе-изготовителе.

С) Развернуть правые боковые панели (поз. 2 и 3) таким образом, чтобы их профили оказались внизу, и состыковать их по верхнему краю, вставляя в винты, расположенные на верхней продольной трубе.

Д) Закрепить пульт управления на верхней панели (поз. 6).

Приподнять крышку пульта управления, предварительно отвинтив два боковых

болта при помощи отвертки и направить в отверстия основания входящие провода электропитания, а также исходящие провода датчиков.

Е) Вставьте датчики приборов в манжеты, как показано на рис. 18 и подключите пульт управления к электропитанию, к горелке, насосам, и т.д.

Закройте крышку пульта управления. Проведите кабель горелки через зажимную панель проводов (поз. 7) со стороны его выхода и зафиксируйте кабель при помощи прилагаемого хомута. Зафиксируйте маленькие панели (поз. 7) на боковых панелях обшивки.

С обратной стороны котла аккуратно соедините выходящие электрические кабели в связку при помощи прилагаемого зажима.

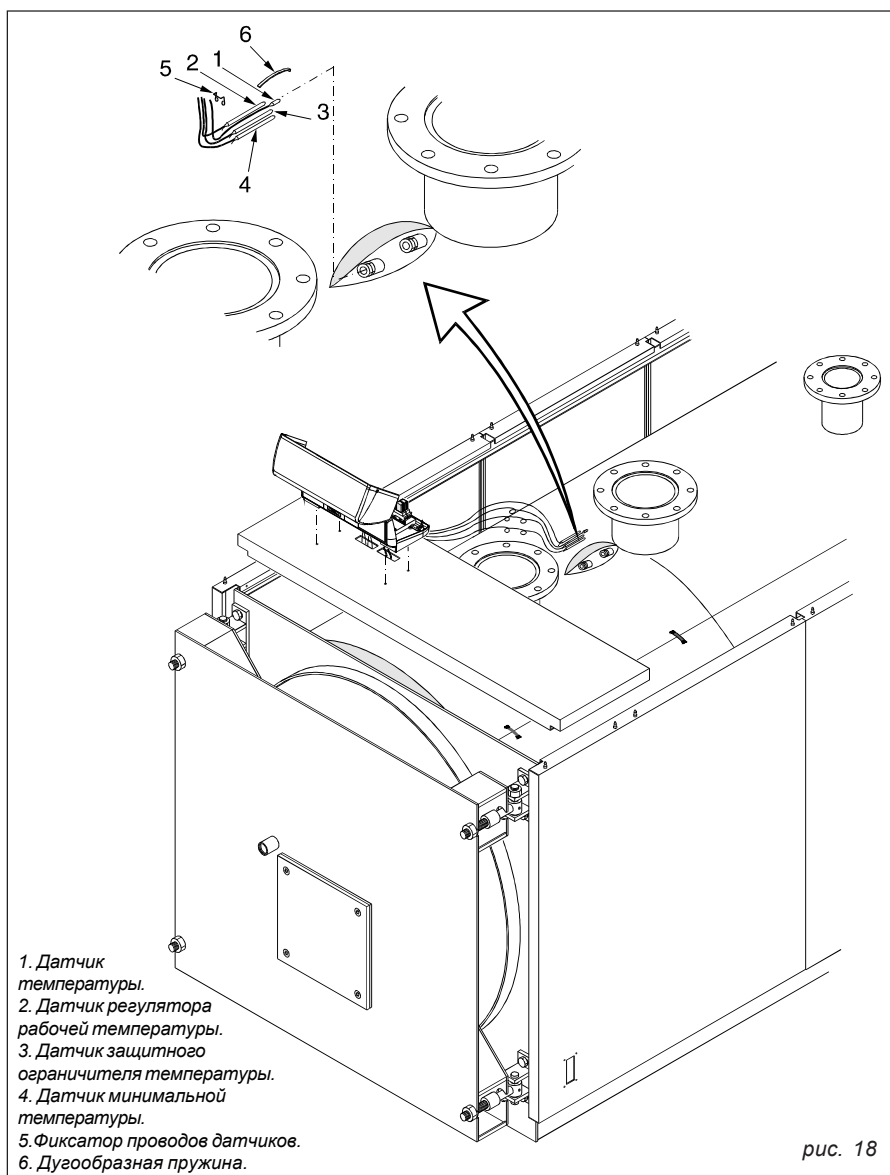
Ф) Прикрепите наклейки с данными о котле и его установке к боковой панели, предварительно обработав соответствующую часть растворителем.

Наклейки с данными находятся в конверте с документацией.

### Последовательность установки датчиков.

В погружную гильзу, расположенную в верхней части котла (см. рис. 18), последовательно вставьте: датчик температуры (поз. 1), датчик регулятора рабочей температуры (поз. 2), датчик защитного ограничителя температуры (поз. 3), датчик минимальной температуры (поз. 4).

Для улучшения контакта с котлом, рекомендуется опустить датчики на самое дно погружной гильзы. Далее установите дугообразную пружину (поз. 6) и зафиксируйте провода датчиков при помощи скобы (поз. 5).



## 3 Стандартный пульт управления

### 3.1 - Пульт управления типа 21057

#### Описание функций

При помощи главного выключателя 11 поддерживается электропитание пульта управления и подключенного к нему оборудования.

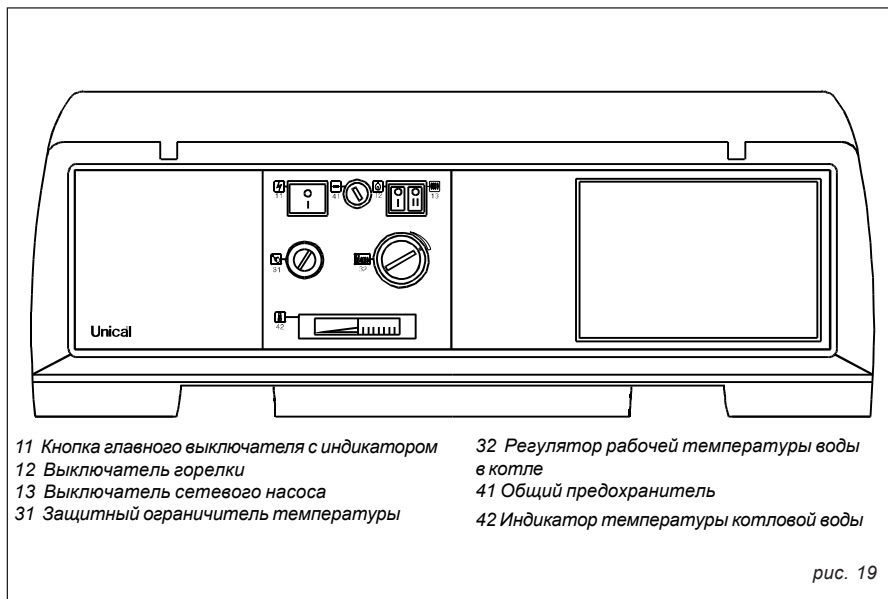
В свою очередь выключатели 12 и 13 подают и отключают напряжение на горелке и сетевом насосе.

При помощи терморегулятора 32 производится регулировка рабочей температуры воды в котле.

Данный терморегулятор снабжен двумя коммутируемыми контактами для соответствующего органа управления двухступенчатой горелки.

Дифференциал между контактами составляет 6°C и не может быть изменен. Термостат минимальной температуры котловой воды, доступ к которому осуществляется при снятии крышки пульта управления, останавливает работу подмешивающего насоса при достижении температуры котловой воды 50°C.

На линии подачи электропитания на пульт управления котлом должен быть установлен защитный выключатель с предохранителями.



- 11 Кнопка главного выключателя с индикатором
- 12 Выключатель горелки
- 13 Выключатель сетевого насоса
- 31 Защитный ограничитель температуры

- 32 Регулятор рабочей температуры воды в котле
- 41 Общий предохранитель
- 42 Индикатор температуры котловой воды

рис. 19

### 3.2 - Электрическая схема горелки и однофазного насоса

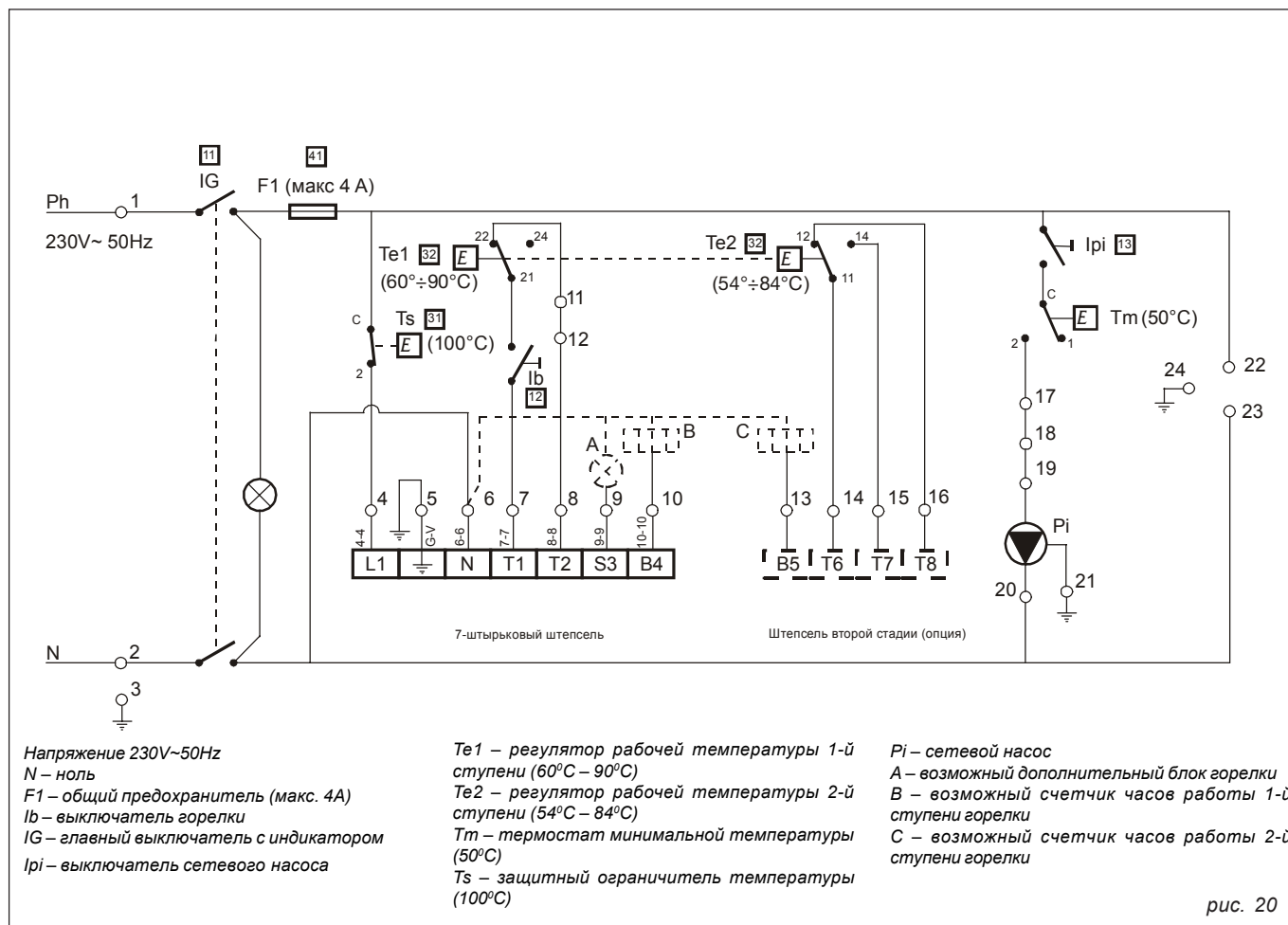


рис. 20

### 3.3 - Органы управления электронного пульта типа 21109

Котлы ELLPREX могут быть оснащены пультом управления с цифровым регулятором температуры и внутренним микрокомпьютером, снабженным чипом постоянной памяти.

Управление работой котла осуществляется при помощи электронного процессора, который, кроме управления горелкой и насосом бойлера, позволяет контролировать работу двух отдельных отопительных контуров.

Автоматическая работа осуществляется на основе данных, получаемых с датчиков, установленных внутри котла, бойлера, внутри и вне помещений, а также датчиков подающей магистрали, которые устанавливаются только при наличии смесителя.

Ниже приведены возможные типы отопительных контуров, которые можно регулировать при помощи пульта управления 21109:

- установка с одним отопительным контуром без смесителя. При данной конфигурации датчик температуры воды в подающей магистрали не устанавливается, процессор управляет только работой насоса 1;
- установка с одним отопительным контуром со смесителем. При данной

конфигурации устанавливается датчик температуры воды в подающей магистрали после смесителя, процессор управляет насосом 2 и смесителем 2.

- установка с двумя контурами, состоящая из одного контура без смесителя и одного контура со смесителем. При данной конфигурации процессор управляет насосом установки контура 1 без смесителя, смесителем 2 и насосом установки 2 в контуре со смесителем.

Датчики блока погодозависимого регулирования, а именно котла, бойлера, внешней температуры и подающей магистрали входят в комплект поставки. Датчики температуры помещений 1 и 2 поставляются, как опция. Смеситель и его привод не входят в комплект поставки.

В том случае, если датчики температуры помещений (опция) не устанавливаются, то таковая температура определяется программными установками, внесенными в память процессора.

**Пульт управления типа 21109 серийно поставляется в комплекте с блоком погодозависимого регулирования модели 20663. Если предусматривается параллельная (каскадная) установка двух котлов, просим Вас обратиться в нашу сервисную службу.**

### 3.4 - Пульт управления типа 21109 Описание функций

При помощи главного выключателя 11 поддерживается электропитание пульта управления и подключенного к нему оборудования.

Выключатели 12 и 13 подают напряжение соответственно на горелку и подмешивающий насос контура со смесителем.

Выключатели 14 и 15 в свою очередь управляют насосом контура без смесителя и насосом между котлом бойлером.

При помощи регулятора 32 производится регулировка рабочей температуры воды в котле.

Термостат минимальной температуры, расположенный под заглушкой 34, останавливает работу подмешивающего насоса при достижении температуры котловой воды 30°C.

На линии подачи электропитания на пульт управления котлом должен быть установлен защитный выключатель с предохранителями.

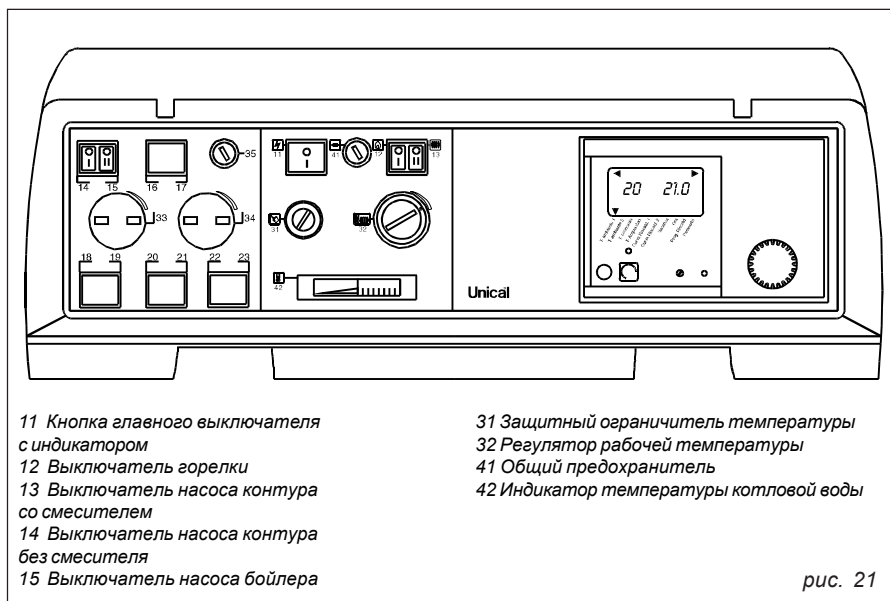
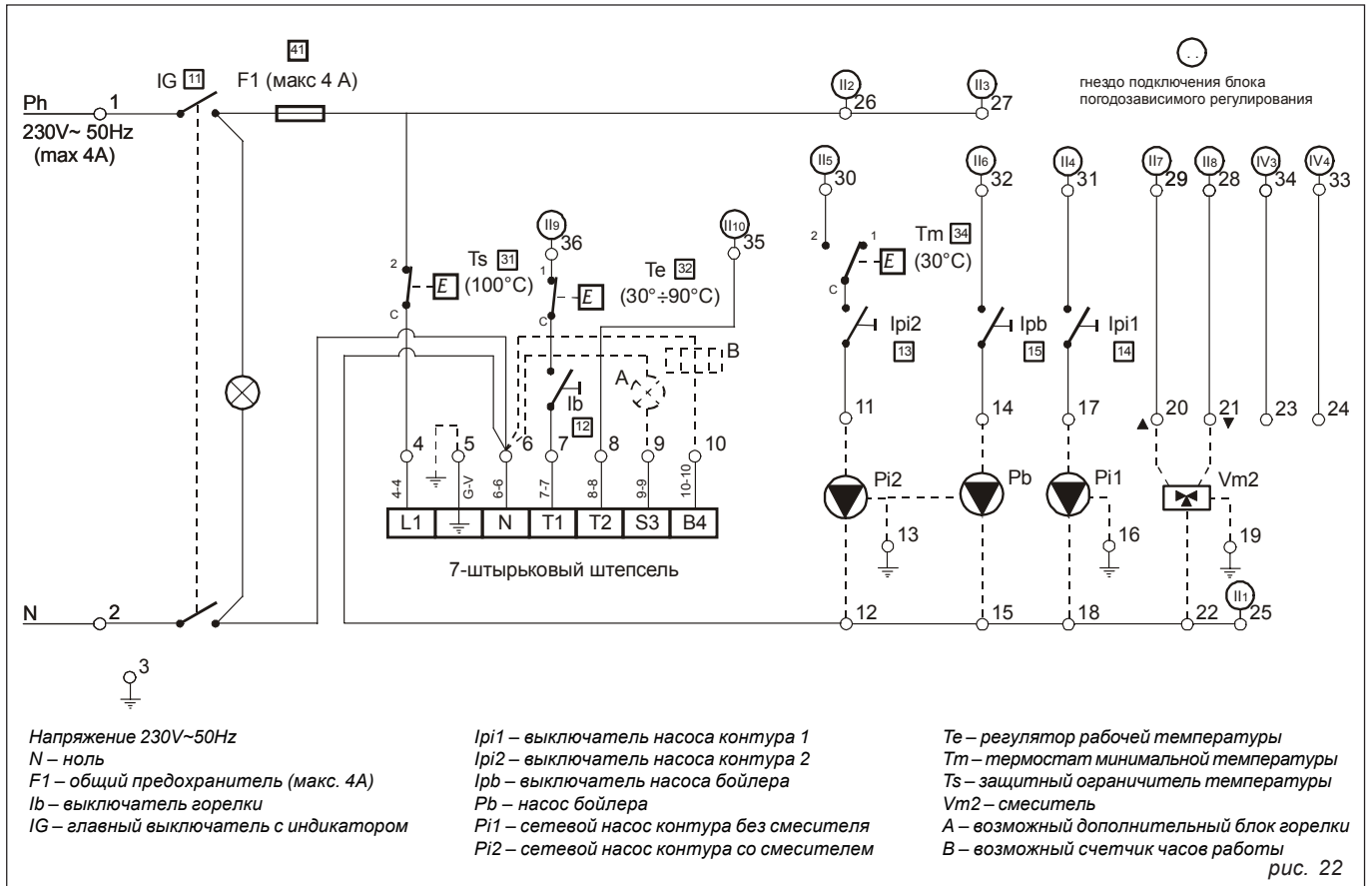
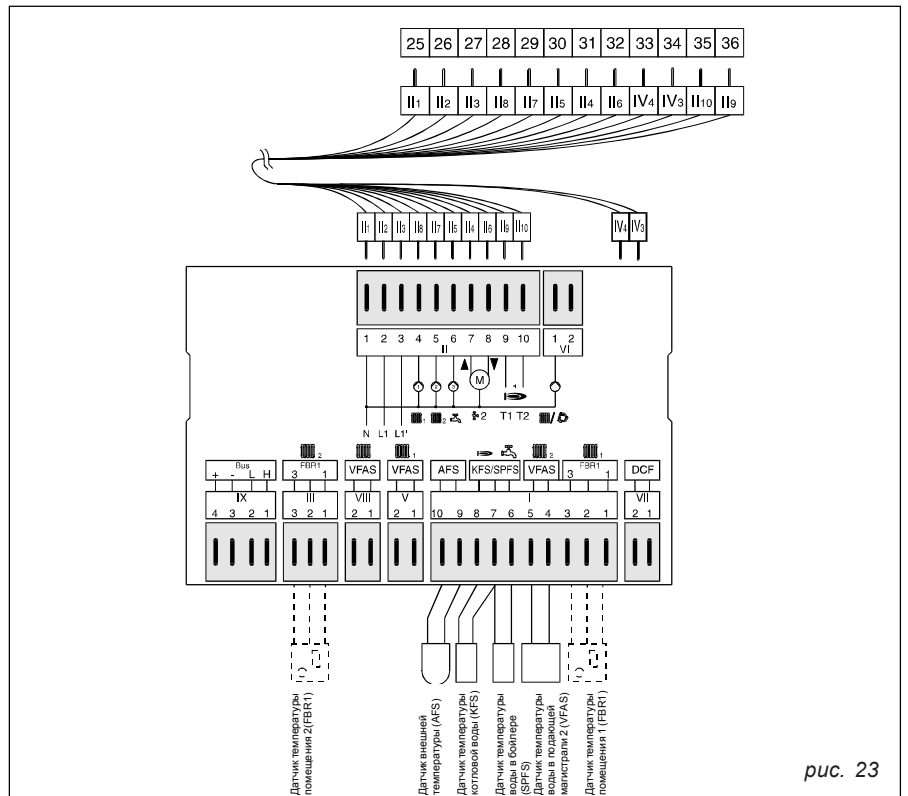


рис. 21

### 3.5 - Электрическая схема горелки и однофазного насоса



### Схема подключения датчиков терморегулятора



### 3.6 - Блок погодозависимого регулирования

По всем вопросам, касающимся настройки или перепрограммирования блока погодозависимого регулирования, обращайтесь к прилагаемой инструкции по пользованию.

В приведенных ниже таблицах даны заводские настройки, которые не могут быть изменены, а также параметры, которые могут быть перепрограммированы пользователем по собственному усмотрению.

Параметры, изменяемые пользователем				
Параметр	Описание	Диапазон настройки	Стандартные	Измененные параметры
01	Наружная температура (t)	-----	Только индикация	
02	Нагрев бойлера при работе котла в пониженном режиме	0/1 (выкл/вкл)	0	
03	Заданная t воды подающей магистрали контура 1	-----	Только индикация	
04	Реальная t воды подающей магистрали контура 1	-----	Только индикация	
05	Заданная t воды подающей магистрали контура 2	-----	Только индикация	
06	Реальная t воды подающей магистрали контура 2	-----	Только индикация	
07	Заданная температура котла (котловой воды)	-----	Только индикация	
08	Реальная температура котла (котловой воды)	-----	Только индикация	
09	Приоритет датчиков контура 1	0-20*	10	
10	Приоритет датчиков контура 2	0-20*	10	
11	Оптимизация воздействия датчиков контура 1	0/1 (выкл/вкл)	1	
12	Оптимизация воздействия датчиков контура 2	0/1 (выкл/вкл)	1	
13	Максимальное опережение	0-3 часа	2	
14	Таймер преимущественного производства воды для бытовых нужд	0/1 (выкл/вкл)	0	
15	Задержка активации данных наружной температуры	0-3 часа	1	

\* 0 - приоритет датчика наружной температуры  
20 - приоритет датчика температуры помещения

Параметры, установленные заводом-изготовителем (защищены кодом)				
№	Параметр	Диапазон настройки	По умолчанию	Параметры контура
20	Ввод цифрового кода	0000-9999	-----	
21	Цифровой код	0000-9999	-----	
22	Код шины отопительного контура (цепи) 1 (НК1)	0-15	-----	
23	Код шины отопительного контура (цепи) 2 (НК2)	0-15	1	
24	Температура функции "защита от замерзания"	(-5)°C - (+5)°C	-3	
25	Макс. t воды подающей магистрали контура 1	50°C - 110°C	80	
26	Макс. t воды подающей магистрали контура 2	50°C - 110°C	45	
27	Диапазон кривых отопления	5 - 50 градусов	5	
28	Функция таймера (если при установке параметра на 0, 1 или 3 не подключен ни один датчик, таймер работает согласно программе для подмешивающего насоса)	0 - 3 0: Повышение температуры воды возвратной магистрали 1: Котел работает на твердом топливе 2: Насос коллектора (приемника, сборника, аккумуля.) 3: Солнечный коллектор	0	
29	Температура для активации таймера (см. п. 28)	10°C - 90°C	10	
30	Гистерезис для дополнительного таймера (см. п. 28)	2 градуса - 20 градусов*	5	
31	Блокировка сетевого насоса	0/1 (выкл/вкл)	1	
32	Параллельная работа двух насосов	0/1 (выкл/вкл)	0	
33	Защита от бактерий	0/1 (выкл/вкл)	1	
34	Внешний датчик питания напряжения	0/1 (выкл/вкл)	1	
<b>Параметры котла</b>				
51	Макс. температура в котле	50°C - 110°C	80	
52	Мин. температура в котле	10°C - 60°C	60	
53	Повышение t для производства воды для бытовых нужд	0°C - 50°C	20	
54	t котловой воды при запуске	10°C - 50°C	50	
55	Ограничение минимальной температуры	0/1 (выкл/вкл)	1	
56	Динамическая температура гистерезиса котла	5 - 20 градусов	5	
57	Динамическое время гистерезиса котла	1 - 30 минут	10	
58	Время блокировки 2-й горелки	0 - 30 минут	10	
59	Фиксированный гистерезис II - котел	2 - 20 градусов	2	
60	К-во часов до обновления последовательности операций котла	0 - 250 часов	0	
61	Запуски горелки 1			Только индикация
62	Время работы горелки 1			Только индикация
63	Запуски горелки 2			Только индикация
64	Время работы горелки 2			Только индикация
<b>Параметры подмешивающего клапана</b>				
71	Время работы подмешивающего клапана 1 (табл. привода 1)	30 - 240 сек	120	
72	Время работы подмешивающего клапана 1 (табл. привода 2)	30 - 240 сек	120	
<b>Обслуживание</b>				
81	Контроль реле (таймера)	согласно конфигурации		Вместе с реле горелки
82	Контроль датчика	согласно конфигурации		Вместе с датчиком внешней t
85	Версия ПО E6			Только индикация

\* Для настройки насоса коллектора на солнечную энергию необходимо установить параметр 29 на температуру, при которой происходит его деактивация (например, 90°C). В данном случае, гистерезис (параметр 30) может быть установлен в пределах 7 – 25 градусов. Значение по умолчанию составляет 7 градусов.



### 3.7 - Электрические и гидравлические подводы отопительной установки

На рис. 24 приведена типовая схема подключения котла к отопительной установке, состоящей из двух контуров, на одном из которых установлен смеситель с электроприводом.

Управление обоими контурами осуществляется центральным процессором погодозависимого регулирования.

Электрические подводы насосов установки и приводы смесителя должны строго соответствовать указаниям, данным на схеме, изображенной на рис. 22.

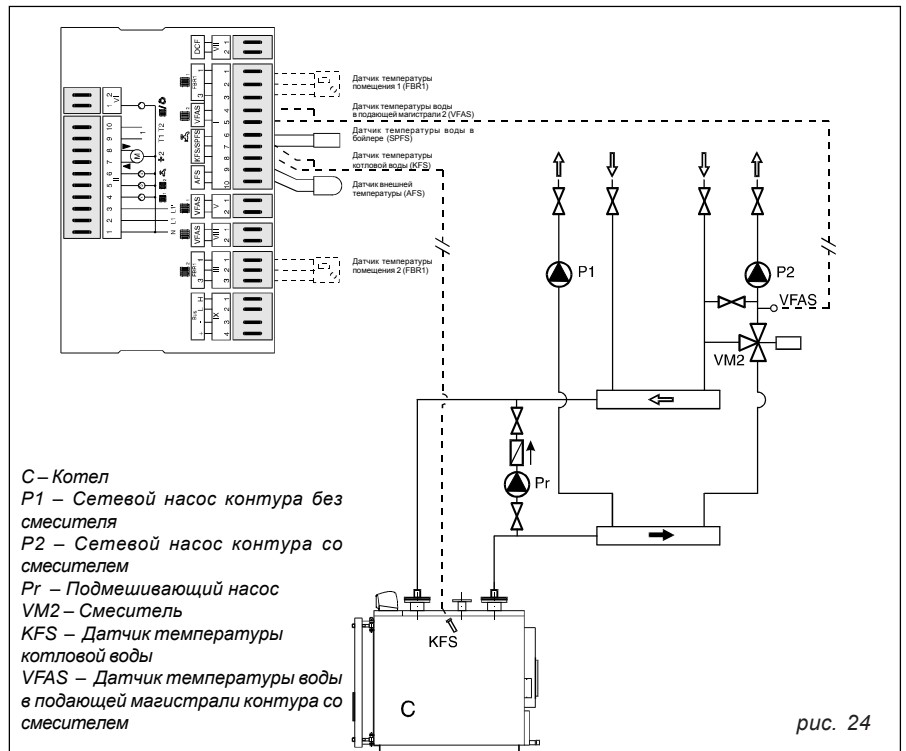
Подключение датчиков производится согласно схеме, изображенной на рис. 23.

Напоминаем, что котлы ELLPREX представляют собой оборудование с принудительной циркуляцией воды.

Таким образом, желательно установить подмешивающий насос "Pr" для обеспечения необходимой циркуляции воды в котле при любом открытии смесителя (см. рис. 23).

Подмешивающий насос, мощность которого составляет приблизительно половину мощности сетевого насоса, а напор около 1 м, будет также выполнять функцию по предотвращению образования конденсата путем, ограничивая поступления слишком холодной воды в обратную магистраль.

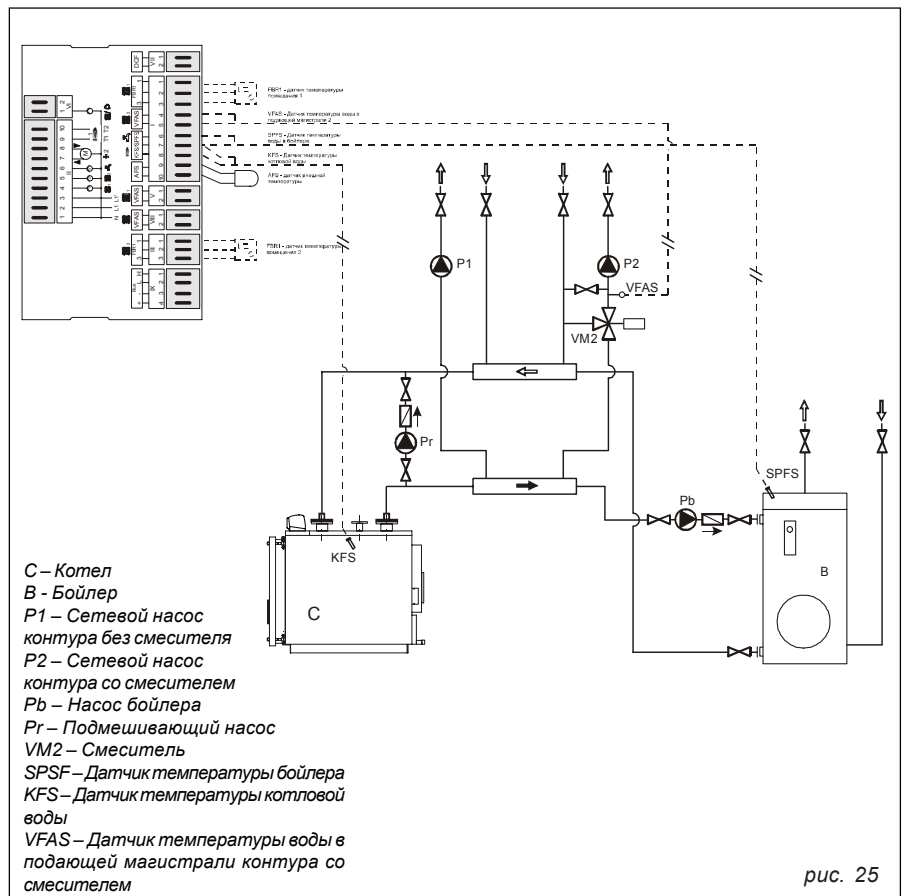
Напоминаем, что схема, приведенная справа, представляет собой принципиальную схему и, при организации установки другой конфигурации просим обращаться в нашу сервисную службу, где вам будет предоставлена вся необходимая информация.



### 3.8 - Электрические и гидравлические подводы отопительной установки и установки по производству горячей воды (бойлера).

Если установку снабдить бойлером для производства горячей воды для бытовых нужд, то на рисунке справа показана ее конфигурация.

ПРИМЕЧАНИЕ: В этом случае также необходимо соблюдать требования, данные в предыдущем параграфе, а именно дополнительная установка подмешивающего насоса "Pr". Электрические подводы насоса бойлера соответствуют схеме, приведенной на рис. 22.



# 4

## Запуск и функционирование

### 4.1 - Размещение турбулизаторов

Котлы серии ELLPREX были разработаны для использования в определенных пределах мощности с целью получения наилучших результатов в течение отопительного сезона и могут быть использованы в любых отопительных установках.

Следовательно, при первом запуске должна быть отрегулирована мощность котла в соответствии с указаниями, приведенными на стр. 5-8 и параметров выбранной горелки.

В любом случае, турбулизаторы размещаются с внешней стороны соответствующей трубы газохода, в соответствии с рисунком и таблицей, приведенными внизу страницы.

При использовании котла на минимальной мощности температура отходящих газы не должна быть ниже 160°C.

Запрещается использовать автоматические системы заполнения установки (системы, контура).

Первый запуск горелки должен производиться под наблюдением ответственного лица, являющегося квалифицированным специалистом и обладающим сертификатом на право работы с данным оборудованием, выданным производителем горелок.

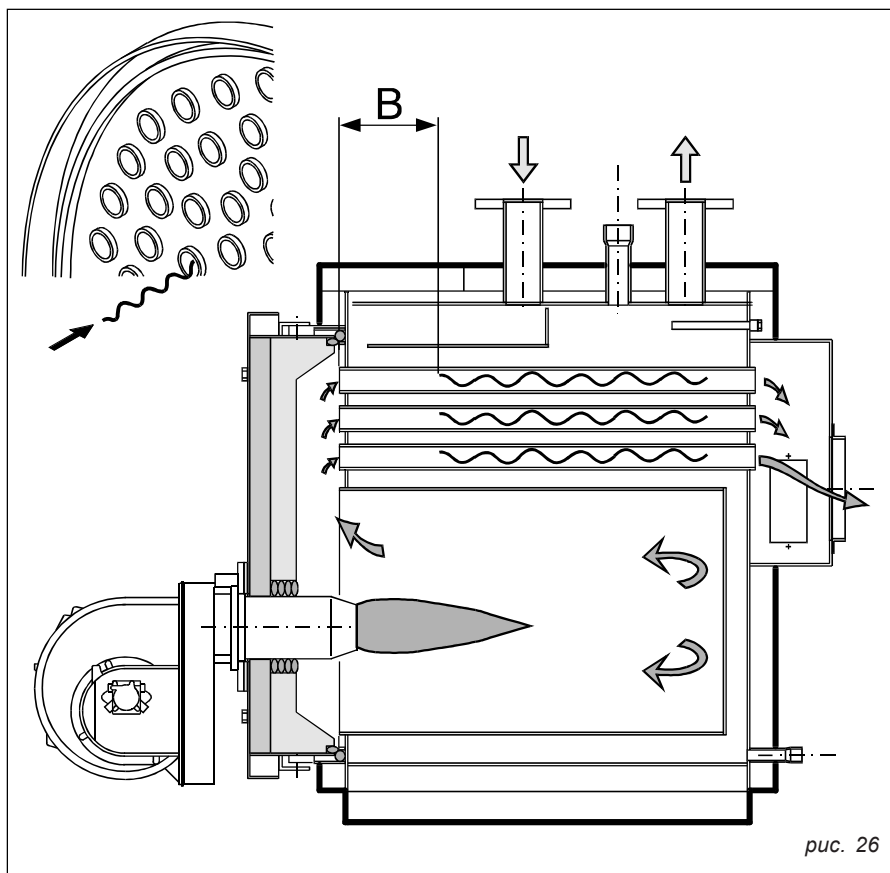


рис. 26

### Размещение сердечника внутри турбулизатора (только для моделей ELL 170/630)



ELL170	A =	50
ELL 240	A =	260
ELL 290	A =	200
ELL 340	A =	320
ELL 420	A =	390
ELL 510	A =	560
ELL 630	A =	700

Примечание: При использовании котла на минимальной мощности, сердечник внутри турбулизатора монтировать не нужно.

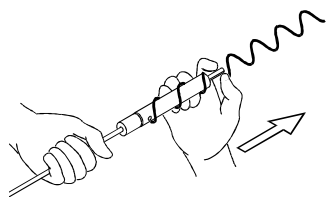
### Размещение турбулизаторов внутри газоходных труб котла (см. рис. 26)

		Мин. мощность	Макс. мощность
ELL 170	B =	100	100
ELL 240	B =	100	100
ELL 290	B =	250	250
ELL 340	B =	200	200
ELL 420	B =	250	250
ELL 510	B =	200	200
ELL 630	B =	300	300
ELL 760	B =	330	330
ELL 870	B =	340	340
ELL 970	B =	370	370
ELL 1100	B =	200	200
ELL 1320	B =	410	310
ELL 1570	B =	910	750
ELL 1850	B =	1100	900
ELL 2200	B =	1290	1130
ELL 2650	B =	1470	1260
ELL 3000	B =	1540	1380
ELL 3500	B =	100	100

## Извлечение турбулизаторов

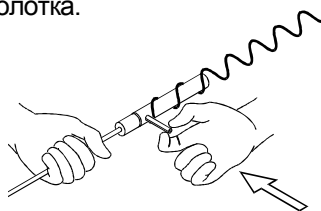
### Деталь 1:

Вставить стержень в съемник турбулизатора.  
Вывинтить фиксатор из стержня.



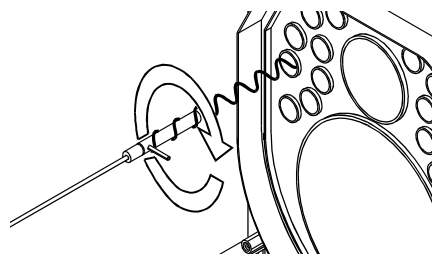
### Деталь 2:

Вставить стержень в поперечное отверстие стержня и зафиксировать его при помощи молотка.



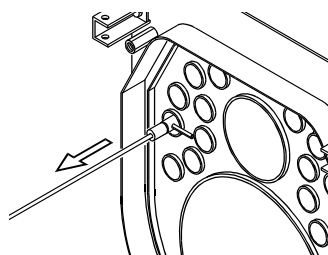
### Деталь 3:

Ввернуть съемник в турбулизатор.



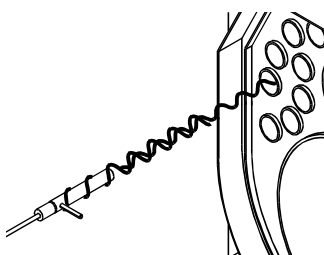
### Деталь 4:

Вынуть стержень для высвобождения турбулизатора.



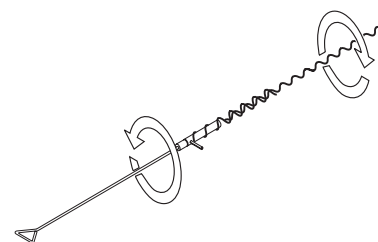
### Деталь 5:

Снять турбулизатор.



### Деталь 6:

Поворачивать съемник против часовой стрелки до отсоединения турбулизатора.



Операции, описанные в деталях 3 – 6 необходимо повторить для всех турбулизаторов.

## 4.2 - Предварительная проверка

После того, как были сделаны все гидравлические, электрические и топливные подводки, перед первым запуском котла рекомендуется проверить следующее:

- мембранный расширительный сосуд и предохранительный клапан (при необходимости) правильно подсоединены и в их подводках не имеется препятствий;
- датчики температуры котловой воды, регулятора рабочей температуры, защитного ограничителя температуры,

термостата минимальной температуры надежно уложены в соответствующие пазы;

- турбулизаторы правильно установлены в соответствующих трубах газоходов;
- установка промыта, прочищена, в ней не имеется твердых частиц;
- установка заполнена водой и в ней отсутствует воздух;
- насос(ы) работает нормально;
- гидравлические, электрические и топливные подводки, а также система безопасности выполнены в соответствии с действующими стандартами и требованиями;

- горелка установлена в соответствии с инструкциями изготовителя;
- напряжение и частота тока в сети соответствуют требуемым для горелки и электрического оборудования котла;
- горелка соответствует типу подаваемого топлива, указанному в ее технической документации, а топливо подается на горелку;
- отопительный контур способен принять количество тепла, произведенного при первом запуске горелки и во время проведения испытаний оборудования;
- **подмешивающий насос установлен в соответствии с инструкциями, приведенными в п. 2.5.6.**

## 4.3 - Первый запуск

### 4.3.1 - Предварительная проверка

На подготовительной к запуску стадии убедитесь, что:

- в отопительной установке имеется достаточное количество воды и полностью отсутствует воздух;

- клапаны автоматического сброса воздуха открыты;
- подмешивающие насосы находятся в рабочем состоянии;
- предохранительный клапан отрегулирован для соответствующих нагрузок;

- регулятор рабочей температуры и защитный ограничитель температуры работают нормально;
- отсутствуют утечки воды;
- любое другое подключенное устройство безопасности работает нормально.

### 4.3.2 - Включение горелки

После того, как проверка оборудования, согласно требованиям, приведенным в вышеуказанном пункте, дала положительный результат можно приступить к первому запуску горелки, который **ДОЛЖЕН** производиться квалифицированным техником, имеющим соответствующее

разрешение от производителя данного оборудования.

Данный техник несет ответственность за нормальную работу горелки в пределах ее установленной мощности и проведенных испытаний.

После открытия кранов отсечки и убедившись, что в системе подачи топлива отсутствуют

утечки, техник переводит выключатели в положение ON (включено).

Таким образом, горелка готова для первого включения и регулировки, которая **МОЖЕТ** производиться **ТОЛЬКО** вышеназванным техником.

Во время первого включения необходимо убедиться, что дверь котла, фланец горелки и подводки к дымовой трубе плотно прилегают и

не имеют зазоров, а также что в основании дымовой трубы присутствует незначительное разрежение (приблизительно 2 – 4 мм в.ст.). Объем подаваемого топлива должен соответствовать данным, указанным в технической документации котла, и ни коим образом не должен превышать уровень, предусмотренный для работы котла при максимальной сертифицированной мощности. В любом случае рекомендуется отрегулировать объем подачи топлива в соответствии с его

реальным потреблением, стараясь, с одной стороны, не превысить температуру дымовых газов, а с другой стороны не опустить ее ниже 160°C

Наиболее эффективный объем сжигаемого топлива должен быть таким, чтобы гарантировать производство тепла в пределах сертифицированной мощности, установленной в результате проведенных испытаний котла и указанные в его технической документации. Если горелка отрегулирована хорошо, то в среднем должны получиться нижеследующие

величины при условии, что котел является чистым. Настоящие данные были получены при использовании газоанализатора, помещенного в дымовую трубу:

- 1) жидкое топливо с вязкостью макс. 1,5Е при t 20°C
  - CO<sub>2</sub> = 12 - 13%
  - индекс дымовых газов: 0,5 - 1,0 по шкале Баккара
  - температура дымовых газов: 190 – 210°C
- 2) природный газ из газопроводной сети:
  - CO<sub>2</sub> = 9 – 10%
  - температура дымовых газов: 180 – 200°C

### 4.3.3 - Обязанности техника, ответственного за работу горелки

Техник, ответственный за работу горелки и ее первый запуск **ОБЯЗАН** проверить

конус факела в соответствии с нормами, указанными в п. 2.7.2.

Кроме того, вышеупомянутый техник должен заполнить форму с указанием технических характеристик горелки и книжку сервисного обслуживания котла.

Данные документы должны быть переданы в компанию UNICAL, которая примет оборудование на гарантию, а при наличии сомнений направит собственного техника для проверки.

### 4.3.4 - Функционирование котла

Котлы серии ELLPREX предназначены для работы в условиях принудительной циркуляции воды. В связи с этим, одновременно вместе с работой горелки необходимо также обеспечить циркуляцию воды.

Таким образом, необходимо следить за тем, чтобы при включении горелки сетевой и/или подмешивающий насос был также включен предварительно. В противном случае может сработать защитный ограничитель температуры, разблокировать который необходимо вручную. Температура воды обратной магистрали не должна опускаться ниже 55°C для того, чтобы избежать, или, по крайней мере, снизить

образование конденсата, который может повлечь за собой ранний повышенный износ оборудования.

Следовательно, регулятор рабочей температуры котла должен быть установлен на 75 – 80°C, а температура в помещениях регулируется при помощи смесителя, управление которым осуществляется при помощи блока погодозависимого регулирования.

Выход установки на работу в заданном режиме, также как и возможное добавление в контур дополнительных второстепенных звеньев, должны производиться поэтапно для того, чтобы не допустить падения температуры воды в обратной магистрали ниже 55°C.

По вопросам установки подмешивающего насоса или насоса, предназначенного для предотвращения образования конденсата см. указания, данные в п. 2.5.6.

Падение температуры воды в обратной магистрали ниже 55°C способствует образованию кислотного конденсата дымовых газов, что ведет к коррозии поверхности теплообменников.

Следовательно, необходимо уделять максимум внимания системе газоходов котла.

Оборудование, подвергнувшееся коррозии, связанной с образованием конденсата продуктов сгорания замене по гарантии не подлежит.

### 4.3.5 - Контроль после первого запуска

Для того чтобы проверить факел горелки, форма которого исключительно важна для нормальной работы котла, рекомендуется производить зрительный осмотр топki, по крайней мере через месяц после ее первого запуска.

Нагар в топке должен равномерно распределяться по всей ее поверхности. Это говорит о том, что пламя отражается в непосредственной близости от ее днища.

Если передняя часть топki является более светлой, а задняя более темной, свидетельствует о том, что длина факела в ней не соответствует ее размеру в связи с чем, необходимо срочно отрегулировать горелку во избежание перегрева отдельных частей топki и ее дальнейшего разрушения.

Таким же самым способом необходимо проверить состояние поверхности теплообменника со стороны воды там, где это возможно. Начиная с модели ELL 1100, котлы снабжены несколькими смотровыми окнами. При обнаружении накипи кальция,

шлама или прочих отложений необходимо выяснить причины их образования и предпринять соответствующие меры по их предотвращению.

Данный контроль должен осуществляться в течение первых месяцев работы котла, и в любом случае, обязательно при первой остановке оборудования по окончании отопительного сезона, либо при любой остановке оборудования, например для ремонта. Эта проверка особенно актуальна для установок, содержащих большое количество воды.

### 4.4 - Выключение котла

- Установите регулятор рабочей температуры на минимальную мощность.

- Отключите горелку от электропитания и прекратите подачу топлива.

- Оставьте насосы работать до тех пор, пока их не отключит термостат минимальной температуры.

- На пульте управления отключите котел от электропитания.

### 5.1 - Общие требования

- Все операции по ремонту и обслуживанию должны осуществляться квалифицированным персоналом.
- Во время производства работ по ремонту и обслуживанию у входа в котельную необходимо повесить табличку с предупреждением.
- Работы производятся после отключения оборудования от электропитания, (из электрошита необходимо вынуть предохранители

во избежание случайного запуска горелки) и при закрытых клапанах подачи топлива, особенно газа.

- При проведении работ необходимо защитить электрическую часть оборудования, пульт управления и органы управления горелки от попадания в них пыли и грязи.
- Техник, осуществляющий обслуживание должен быть одет в спецодежду, иметь перчатки, носить защитные очки (маску), а также пользоваться аспиратором для удаления отходов

продуктов горения, собирая их в соответствующие контейнеры, на которых указано их содержимое.

- При перекрытии клапанов воды в контуре необходимо навесить соответствующую табличку с предупреждением.
- Для получения хороших результатов максимальной отдачи от работы котла необходимо регулярно чистить топку, трубы газоходов и сборник отходящих газов.

### 5.2 - Плановое обслуживание котла

Условия работы котла значительно отличаются и зависят от применяемого топлива, настроек горелки, количества запусков, характеристик установки, и т.д. Поэтому в принципе невозможно определить промежуток времени, через который необходимо производить плановое обслуживание оборудования.

**В связи с этим необходимо производить обслуживание оборудования на основании наблюдения за степенью загрязненности котла со стороны дымовых газов.**

Исходя из типа используемого топлива, предлагаем следующую периодичность чистки:

- котлы, работающие на газу – один раз в год.
- котлы, работающие на жидком топливе – два раза в год или чаще при возникновении сомнений в нормальной работе котла.

В любом случае необходимо соблюдать местные действующие нормативы и требования по обслуживанию оборудования подобного рода. Рекомендуется, по крайней мере один раз в 15 – 20 дней встряхивать турбулизаторы (не вынимая их из газоходных труб) во избежание отложения на них продуктов горения в таком количестве, что выемка турбулизатора превратится в исключительно сложную операцию.

При проведении работ по плановому обслуживанию необходимо прочищать газоходные трубы (предварительно сняв турбулизаторы) и топку. Необходимо удалять

остатки продуктов горения, в том числе и через окошки, имеющиеся в сборнике отходящих газов. Кроме всего прочего, необходимо удостовериться в том, что органы контроля и управления котлом (термометры, термостаты) и установкой (манометры, датчики уровня и давления воды, мембранные расширительные сосуды, подводки и датчики безопасности) находятся в исправном состоянии.

При проведении планового обслуживания необходимо проверить используемое количество воды подпитки (при наличии системы подпитки) и замерить ее жесткость. Все это делается с целью расчета времени проведения операции по удалению отложений.

Необходимо, однако помнить, что соли кальция и магния, растворенные в подпиточной сырой воде, являются причиной образования отложений внутри котла, которые в свою очередь мешают циркуляции воды, и таким образом могут вызвать перегрев металлических частей котла, и соответственно нанести значительный урон оборудованию, который не связан с конструктивными особенностями оборудования или материалами, использованными для его изготовления. Это означает, что если оборудование или его части выйдут из строя по вышеуказанным причинам, гарантийные обязательства на них **НЕ РАСПРОСТРАНЯЮТСЯ.**

При проведении планового обслуживания рекомендуется произвести слив воды со дна котла для того, чтобы проверить его на наличие грязи. Если таковая обнаружится, то необходимо продолжать сливать воду до тех пор, пока она не станет чистой. По окончании опорожнения восстановите уровень воды в установке.

По окончании чистки труб газоходов и последующем запуске котла необходимо проверить плотность прилегания панели, на которой смонтирована горелка и сборника дымовых газов. В случае обнаружения утечки продуктов сгорания необходимо в первую очередь затянуть соединительные болты сборника дымовых газов, а если утечка не будет остановлена, заменить уплотнительную прокладку.

Те же самые операции необходимо произвести с дверью, затянув посильнее гайки, предварительное ослабив блокировочные контргайки. Если утечка не будет устранена, замените прокладку.

Если требуется отцентровать уплотнительную прокладку со стороны прилегания двери, то положение самой двери можно заблокировать согласно инструкции, приведенной в п. 2.6.

Необходимо также проверить и при необходимости восстановить плотность соединения с дымовой трубой и горелки с дверью.

Все произведенные операции должны быть внесены в книжку сервисного обслуживания оборудования.

### 5.3 - Внеплановое обслуживание

Внеплановое обслуживание производится по окончании отопительного сезона либо при долгом простое оборудования.

Необходимо произвести все операции, описанные в предыдущем пункте, а также:

- проверить состояние турбулизаторов с целью определения сроков их замены;

- для облегчения выемки турбулизаторов в комплекте с котлами ELLPREX поставляется специальный съемник;

- по окончании прочистки газоходных труб рекомендуется протереть их и топку тряпкой, смоченной раствором каустической соды. После того, как поверхности высохнут, протрите их тряпкой, пропитанной маслом.

- не сливайте воду из котла и установки;
- смажьте болты, гайки и стержни петель двери графитированной смазкой;

- запишите все операции, которые необходимо будет выполнить при последующем запуске котла. В частности перед запуском необходимо проверить работоспособность подмешивающего насоса.

### 5.4 - Очистка котла

Для очистки котла выполните следующие операции:

- перекройте подачу топлива;
- дайте котлу остынуть до температуры внутри помещения;
- отключите напряжение на котле и горелке;

- откройте дверь топки;
- во избежание накопления продуктов сгорания, которые могут значительно усложнить выемку турбулизаторов, встряхивайте и

- вынимайте турбулизаторы через каждые 15-20 дней работы котла;
- очистите турбулизаторы и газоходные трубы щеткой;
- установите турбулизаторы на место;
- снимите крышки с окошек для очистки и соберите сажу в камере отходящих газов;
- установите крышки окошек на место;
- проверьте состояние жаропрочного изоляционного слоя двери котла;
- проверьте состояние сварных швов;
- закройте дверь топки.

## 5.5 - Проверка работы котла

Для обеспечения нормальной работы котла необходимо проверить:

- работоспособность регулятора рабочей температуры;
- настройку и работоспособность защитного ограничителя температуры;
- настройку и работоспособность термостата минимальной температуры;
- работоспособность системы подмешивания;
- работоспособность блока погодозависимого регулирования (при наличии);
- работоспособность прочих устройств безопасности и контроля, установленных согласно действующих стандартов.

## 5.6 - Проверка работоспособности горелки

- см. руководство с инструкциями по пользованию горелкой;
- соблюдайте все действующие указания и стандарты по обслуживанию горелок.

## 5.7 - Помещение котельной

Для сжигания жидкого топлива или газа к горелке требуется приток воздуха. В связи с этим для поступления воздуха внутрь котельной должны быть предусмотрены большие отверстия.

Данные отверстия никогда не должны быть загромождены. Помещение котельной должно содержать в чистоте, наличие пыли и грязи не допускается. Запрещается использовать котельную как кладовку для хранения любых материалов. Вход в котельную (выход из котельной) должен быть свободным для доступа.

Проверьте наличие в котельной переносных ламп на случай отключения освещения.

# 6

## Действующие нормы и меры безопасности

### 6.1 - Общие требования к безопасности

Руководство по пользованию является неотъемлемой частью продукта и должно быть передано пользователю в обязательном порядке.

Внимательно прочитайте правила пользования, содержащиеся в руководстве, поскольку в них содержится важная информация, касающаяся вопросов безопасности при монтаже, эксплуатации и обслуживании оборудования. Сохраните руководство и обращайтесь к нему при наличии вопросов.

Монтаж должен производиться квалифицированным персоналом в соответствии с действующими нормами и указаниями разработчиков оборудования.

Квалифицированным персоналом считаются техники, являющиеся компетентными специалистами в области отопительного оборудования и нагрева воды для гражданского и промышленного использования, в частности специалисты Сервисных Центров.

Неправильная установка оборудования может причинить ущерб здоровью людей, животных, а также нанести ущерб, за который разработчик не несет ответственности.

После вскрытия упаковки необходимо удостовериться в целостности оборудования.

При наличии сомнений не производите монтаж и обратитесь к поставщику оборудования.

Элементы упаковки, а именно деревянный каркас, пластиковые пакеты, пенопласт и т.д. должны быть недоступны для детей, поскольку представляют для них потенциальную опасность.

Перед выполнением любой операции по очистке и обслуживанию отключите оборудование от электропитания при помощи главного выключателя установки и/или других органов контроля электроэнергии.

Не загромождайте вентиляционные решетки для доступа воздуха и рассеивания тепла.

При аварии и/или плохой работе оборудования отключите его от электропитания и воздержитесь от любой попытки его ремонта или прямого вмешательства в его работу. В данном случае обращайтесь непосредственно к квалифицированному персоналу.

Возможный ремонт оборудования должен производиться специалистами сервисного центра, авторизованного заводом-изготовителем и с обязательным использованием оригинальных запчастей.

Пренебрежение вышеуказанными требованиями может отрицательно повлиять на безопасную работу оборудования.

Для того чтобы обеспечить эффективную и безопасную работу котла необходимо ежегодно проводить плановые работы по его обслуживанию силами подготовленного

квалифицированного персонала и с соблюдением указаний, данных изготовителем продукции.

При принятии решения о прекращении пользования оборудованием, его части, которые могут представлять собой потенциальный источник опасности должны быть обезврежены. При продаже или передаче оборудования другому владельцу, или при переезде и передаче оборудования новому владельцу необходимо также передать последнему сервисную книжку обслуживания.

Для оборудования, на которое были установлены дополнительные опции, включая электрические, необходимо использовать только оригинальные аксессуары.

Настоящее оборудование должно использоваться исключительно по своему прямому назначению. Любое другое использование оборудования не допускается и является опасным.

Разработчик не несет никакой ответственности, если монтаж и дальнейшая эксплуатация оборудования осуществлялись пользователем с нарушениями и несоблюдением инструкций, предоставленных разработчиком оборудования.

## 6.2 - Котлы с горелкой, работающей от приточного воздуха

Данный котел должен использоваться исключительно по своему прямому назначению. **ВНИМАНИЕ:** данное оборудование предназначено для нагрева воды до температуры ниже точки кипения при атмосферном давлении. Оборудование должно быть подключено к отопительной контуру и/или распределительной системе подачи воды для бытовых нужд в пределах своей мощности и установленных характеристик.

### Монтаж.

Котел должен быть установлен в специально предназначенном для него помещении с соблюдением действующих норм по технике безопасности для данного оборудования.

Перед подключением котла квалифицированный персонал должен:

- a) произвести работы по промывке труб установки с целью удаления из нее грязи, которая может отрицательно повлиять на работу котла;
  - b) убедиться, что котел предназначен для работы с имеющимся типом топлива. Информацию о топливе можно получить из таблицы технических характеристик для конкретной модели оборудования.
  - c) произвести контроль тяги дымовой трубы и удостовериться в ее достаточности, убедиться, что в трубе отсутствуют препятствия для свободного выхода дымовых газов, а также, что к данной дымовой трубе не подключены никакое другое оборудование, работа которого также связана с выбросом дымовых газов в ту же трубу, если только последняя не была спроектирована и выполнена с учетом подключения к ней данного оборудования. Дымовая труба должна быть выполнена согласно действующим нормам техники безопасности. Только после осуществления данного контроля может быть осуществлено соединение между котлом и дымовой трубой.
  - d) проверить, чтобы существующие соединения с дымовой трубой (при наличии) были чистыми, поскольку возможные отложения шлака на стенах могут препятствовать свободному прохождению дыма и таким образом создать исключительную опасность для пользователя.
- Горелка должна быть установлена в соответствии с инструкциями, данными в

техническом руководстве и под наблюдением лица, ответственного за работу горелки.

### Запуск.

Первый запуск выполняется квалифицированным персоналом.

Перед запуском котла квалифицированный персонал должен удостовериться, что:

- a) данные, указанные в таблице технических характеристик котла совпадают с техническими характеристиками электрической и гидравлической подводки, а также топливной магистрали (газ, жидкое топливо или другой тип топлива);
- b) диапазон мощности горелки совместим с мощностью котла;
- c) в помещении котельной имеется инструкция по пользованию горелкой;
- d) трубы, идущие от котла укрыты изолирующим слоем достаточной толщины;
- e) дымовая труба находится в рабочем состоянии;
- f) подводка воздуха для поддержания работы горелки и дымовая труба выполнены соответствующим образом в соответствии с действующими нормами по технике безопасности.

### Меры предосторожности.

Запрещается даже частично перекрывать вентиляционные отверстия в помещении котельной.

Не оставляйте котел во включенном состоянии, если он не используется на протяжении длительного времени. В таких случаях перекройте подачу топлива и отключите главный выключатель электропитания.

Не прикасайтесь к горячим частям котла, таким как дверь топки, крышки люков, сборник отходящих газов, соединительный патрубок с дымовой трубой, и т.д. во время его работы. Любое прикосновение к ним опасно и может стать причиной ожога. Не допускайте детей и лиц, не имеющих допуска в помещение котельной во время работы котла.

Не брызгайте на котел водой или другими жидкостями.

Не кладите на котел никаких предметов.

Работа с котлом лицами, неуполномоченными на то запрещена.

Если требуется остановить работу котла на некоторое время, необходимо:

- a) произвести отключение котла от электрической и гидравлической подводки, а также топливной магистрали;

- b) произвести слив воды из установки, если предусматривается использование антифриза.

Если требуется произвести окончательную остановку работы котла, то такая операция должна производиться квалифицированным персоналом, уполномоченным на проведение данных работ. Удостоверьтесь в отключении электрической и гидравлической подводки, а также топливной магистрали.

Если котел требует обслуживания, то оно должно быть осуществлено квалифицированным персоналом с соблюдением действующих норм техники безопасности.

Перед началом каких-либо работ по обслуживанию котла, при которых требуется демонтаж горелки или открытие двери или смотровых окошек, отключите котел от электропитания и перекройте краны подачи топлива.

### Обслуживание.

Периодически проверяйте рабочее состояние и целостность дымовой трубы и сборника отходящих газов.

При проведении работ по переустройству помещений, располагающихся рядом с дымовыми трубами или сборника отходящих газов необходимо остановить работу котла и по завершении данных работ проверить целостность вышеуказанных разводок силами квалифицированных специалистов.

Запрещается производить чистку оборудования или его частей легковоспламеняющимися веществами (например, бензином, спиртом, и т.д.).

Не оставляйте емкости с горючими веществами в помещении котельной.

Не производите уборку котельной при работающей горелке.

По окончании каждого отопительного сезона силами квалифицированного персонала необходимо производить осмотр котла с целью поддержания его в хорошем состоянии.

Внимательный уход и обслуживание являются залогом безопасности и экономии.

## 6.3 - Электрическая подводка

Электрическая безопасность работы оборудования может быть достигнута лишь при ее подключении к установке заземления, выполненной в соответствии с действующими нормами по технике безопасности.

Заземление является фундаментальной предпосылкой безопасности. Его необходимо тщательно проверить. При наличии сомнений в правильности выполнения электрической подводки необходимо пригласить квалифицированного специалиста, поскольку разработчик не несет ответственности за возможный ущерб, который может быть нанесен в связи с отсутствием заземления.

Квалифицированный специалист должен проверить соответствие электрической установки на возможность работы оборудования

на максимальной мощности, указанной в таблице его технических характеристик, а также удостовериться, что сечение проводов подводки соответствует мощности, потребляемой оборудованием.

При подключении оборудования к электросети не допускается использование переходников, адаптеров, удлинителей и подобных приспособлений.

При подключении оборудования к электросети требуется защитить его биполярным автоматом, согласно действующих норм по технике безопасности.

Использование любого прибора, потребляющего электроэнергию, влечет за собой соблюдение нескольких основных правил, среди которых:

- запрещается прикасаться к частям подключенного оборудования мокрыми руками или босыми ногами;

- запрещается тянуть оборудование за электрические провода;
- запрещается подвергать подключенное оборудование воздействию атмосферных агентов (дождь, солнце, и т.д.);
- запрещается пользоваться оборудованием, неуполномоченным на то лицам.

Пользователь не должен самостоятельно производить замену кабеля электрического питания оборудования.

При обнаружении обрыва или повреждения кабеля необходимо отключить оборудование и для его замены требуется обращаться к квалифицированному специалисту.

Если требуется остановить работу оборудования на определенный промежуток времени, рекомендуется прекратить подачу электропитания на все компоненты установки, которые ее используют (насосы, горелка, и т.д.).

## 6.4 - Гидравлическая подводка

Компоненты установки, на которые требуется подача воды, обычно соединены в единую цепь посредством понижающего клапана гидравлического давления.

Убедитесь, что гидравлическое давление после понижающего клапана не превышает рабочее давление, указанное в таблице технических характеристик компонентов установки (котел, бойлер, и т.д.).

Поскольку во время работы оборудования давление воды в отопительной установке растет,

необходимо удостовериться в том, что его максимальный уровень не превышает величину максимального гидравлического давления, указанную в таблице технических характеристик для того или иного компонента установки.

Убедитесь в том, что монтажники подсоединили слив аварийного клапана котла к приемной воронке.

Предохранительные клапаны должны быть подсоединены к сливному трубопроводу. В противном случае разработчик котла ответственности не несет.

Убедитесь, что система гидравлической разводки и труб отопительного контура не используются для заземления электрического оборудования установки или телефонной линии – они абсолютно

для этого не предназначены. Более того, через короткий промежуток времени это может нанести значительный ущерб системе разводки труб контура, котлу и батареям отопления.

После того, как отопительная установка заполнена водой и если она представляет собой замкнутый контур (мембранный расширительный сосуд закрытый), кран подпитки должен быть перекрыт и постоянно находиться в закрытом положении.

Сигналом о возможных утечках может стать падение гидравлического давления, которое покажет манометр установки.

## 6.5 - Подводка газа, жидкого топлива или другого вида топлива

### Меры предосторожности.

Установка котла должна быть осуществлена квалифицированным персоналом в соответствии с действующими нормами техники безопасности. Разработчик оборудования не несет ответственности за ущерб, нанесенный пользователю в результате неправильной установки оборудования.

Перед началом установки рекомендуется произвести тщательную очистку всей системы разводки подачи топлива с целью удаления возможных частиц, которые могут препятствовать нормальной работе котла.

Для первого запуска котла необходимо, чтобы квалифицированный персонал выполнил следующие работы:

- по проверке герметичности соединений подводки топлива;
- по регулировке объема подачи топлива в соответствии с максимальной мощностью горелки, указанной в таблице ее технических характеристик;
- по проверке подачи на горелку того типа топлива, для которого она предназначена;
- по проверке давления в топливной магистрали (например, газа),

которое должно соответствовать величинам, указанным в таблице технических характеристик горелки;

- по проверке соответствия мощности горелки мощности котла, а также чтобы данная установка была снабжена всеми устройствами для контроля и безопасности в соответствующих с действующими нормами по технике безопасности.

Если котел не используется на протяжении определенного промежутка времени, перекройте кран или краны подачи топлива.

### Меры предосторожности при использовании газа в качестве топлива.

Квалифицированный персонал должен проверить, что:

- линия подводки и разводки газовых труб соответствовала действующим нормам по технике безопасности;
- все соединения труб подачи газа герметично прилегают друг к другу;
- отверстия для вентиляции помещения котельной выполнены в соответствии с требуемыми размерами и обеспечивают приток воздуха в объеме, определенном действующими нормами по технике безопасности и достаточном для нормального сгорания топлива.

Не используйте трубы подводки газа в качестве установки для заземления электрооборудования.

### При обнаружении запаха газа:

- не включайте/выключайте электрические рубильники, не пользуйтесь телефоном или любым другим прибором, при работе которого может возникнуть искра;
- немедленно откройте окна и двери для обеспечения доступа свежего воздуха и проветривания помещения;
- закройте кран подачи газа;
- вызовите специализированную службу.

Во избежание опасной ситуации, в результате которой может образоваться токсичная или взрывоопасная смесь, запрещается загромождать вентиляционные отверстия помещения, в котором установлено оборудование, работающее на газе.



**Заметки:**


**Заметки:**