

Прайс-лист

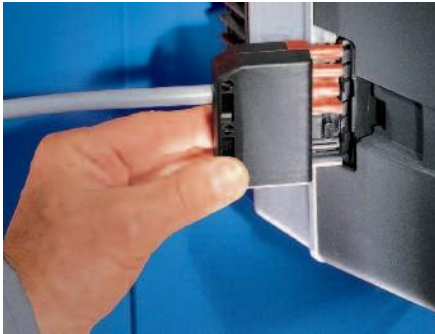
Серия W 5-40

Действителен до 01.04.2012

W 5-40



Описание горелок



Надежность электроподключения посредством кодированных штекеров



Легкий доступ ко всем узлам



Простота ввода в эксплуатацию и диагностики

Принцип будущего

Надежно, экономично и недорого: миллионный успех компактных горелок Weishaupt – результат четкой ориентации на качество и клиента. Техника развивалась и модернизировалась в течение десятилетий. Современные методы производства и тщательный конечный контроль всей продукции обеспечивают знаменитое качество Weishaupt, эксплуатационную надежность и длительный срок службы.

Проверенное качество

Все горелки прошли проверку на независимом испытательном стенде и отвечают требованиям российских норм и европейских нормативов.

Защита окружающей среды с самого начала цикла производства
Все газовые горелки Weishaupt являются горелками с низкими выбросами NOx. При помощи особой конструкции

смесительного устройства достигается интенсивная рециркуляция дымовых газов. Этот метод позволяет получать отличные показатели по эмиссиям.

Цифровой менеджмент горения для безопасности и комфорта

Все горелки типоряда W серийно оснащены цифровым менеджером горения. Всеми функциями горелки управляют высокоэффективные микропроцессоры. Вывод: горелки Weishaupt типоряда W являются удобными в обращении, точными и надежными. Приятным побочным эффектом является особо выгодное соотношение цены и качества продукции. Цифровой менеджмент горения в будущем предоставит возможность связи с другими системами через шину eBus. Таким образом специалист может контролировать процесс работы и проводить диагностику системы при неисправностях.

Важнейшие особенности цифрового менеджмента горения:

- одинаковое исполнение для жидкотопливных и газовых горелок облегчают ввод в эксплуатацию и сокращают номенклатуру изделий на складе
- однозначно определяемые штекерные соединения гарантируют правильное электроподключение всех компонентов
- возможность дистанционной разблокировки
- дополнительная безопасность двумя взаимно контролирующими микропроцессорами
- многоцветный светодиодный индикатор для отображения рабочих фаз и причин аварий (WG 10, WG 20, исп. LN и Z-LN)
- жидкокристаллический дисплей, отображающий функциональную и сервисную информацию, а также позволяющий проводить

Системный обзор Цифровой менеджер горения	W-FM 05	W-FM 10	W-FM 20	W-FM 21	W-FM 24
Автомат горения для прерывистой работы	●	●	●	●	●
Автомат горения для непрерывной работы			●		●
Датчик пламени	Ионизация	Ионизация	Ионизация	Ионизация	Импульсный датчик
Сервоприводы с электронным связанным регулированием	Воздух и газ		●	●	●
Сервоприводы с шаговым двигателем	Воздух	●			●
Съемный блок обслуживания (макс. расстояние)			10 м	10 м	10 м
Контроль герметичности		●	●	●	●
Возможна установка счетчика расхода топлива		●	●		●
Интерфейс eBus	●	●	●	●	●
Типы горелок	одноступенчатая без сервопривода	одноступенчатая с сервоприводом и двухступенчатая	модулируемая с частотным регулированием	модулируемая с частотным регулированием, исп. TRD	модулируемая с частотным регулированием

параметрирование. Возможность непосредственной настройки при помощи функциональных кнопок (WG10-WG40 исп. ZM-LN)

- эксплуатация на водогрейных установках с циклическим режимом работы (принудительное отключение каждые 24 часа)
- возможность эксплуатации на генераторах горячего воздуха и паровых котлах групп II и III, а также группы IV (как опция с W-FM 21).
- встроенный разъем для шины eBus предлагает следующие функции:
 - подсоединение к ПК для отображения процесса работы и настройки функциональных параметров
 - дистанционный контроль и диагностика через автоматический модем
 - подключение к современным системам автоматизации зданий
 - время предварительной продувки устанавливается на ПК через шину eBus

Превосходный сервис

Weishaupt поддерживает мощную сеть сбыта и сервисного обслуживания. Техническая сервисная служба работает круглые сутки. Самые современные возможности обучения и повышения квалификации на фирме Weishaupt гарантируют высокий уровень профессионализма специалистов.

Большой диапазон мощности

Большой диапазон мощности от 12,5 до 550 кВт позволяет индивидуальное применение на различных теплогенераторах.

Электронное зажигание

Электронный прибор зажигания W-ZG01, применяемый на всех горелках Weishaupt типоряда W, отличается высокой надежностью и низким энергопотреблением.

Серийное оснащение менеджеров горения W-FM10 и W-FM20 контролем герметичности

Для контроля герметичности газовых клапанов применяется встроенное реле контроля минимального давления газа. Таким образом осуществляется контроль герметичности без дополнительных деталей и расходов.

Газовый мультиблок

Новый газовый мультиблок включает в себя следующие компоненты и функции:

- серворегулятор давления газа для поддержания его на постоянном уровне
- 2 магнитных клапана (класс A)
- фильтр
- реле давления газа

При слишком низком давлении газа запускается программа недостатка газа. Кроме того, реле давления газа служит для автоматического контроля герметичности.

Расшифровка обозначений

W – XX XX / x – A / исполнение XX – X

LN = одноступенчатое
 Z = двухступенчатое
 ZM = плавно-ступенчатое или модулируемое
 ZM-LN = с низким выбросом оксидов азота (LowNO_x)

Модификация горелки:
 A – без модификации,
 B – первая модификация,
 C – вторая модификация и т. д.

Индекс смесительного устройства:
 типоразмеры 1, 2, 3, 4

Типоразмер W 5
 Типоразмер W 10
 Типоразмер W 20
 Типоразмер W 30–40

G = газ
 L = жидкое топливо

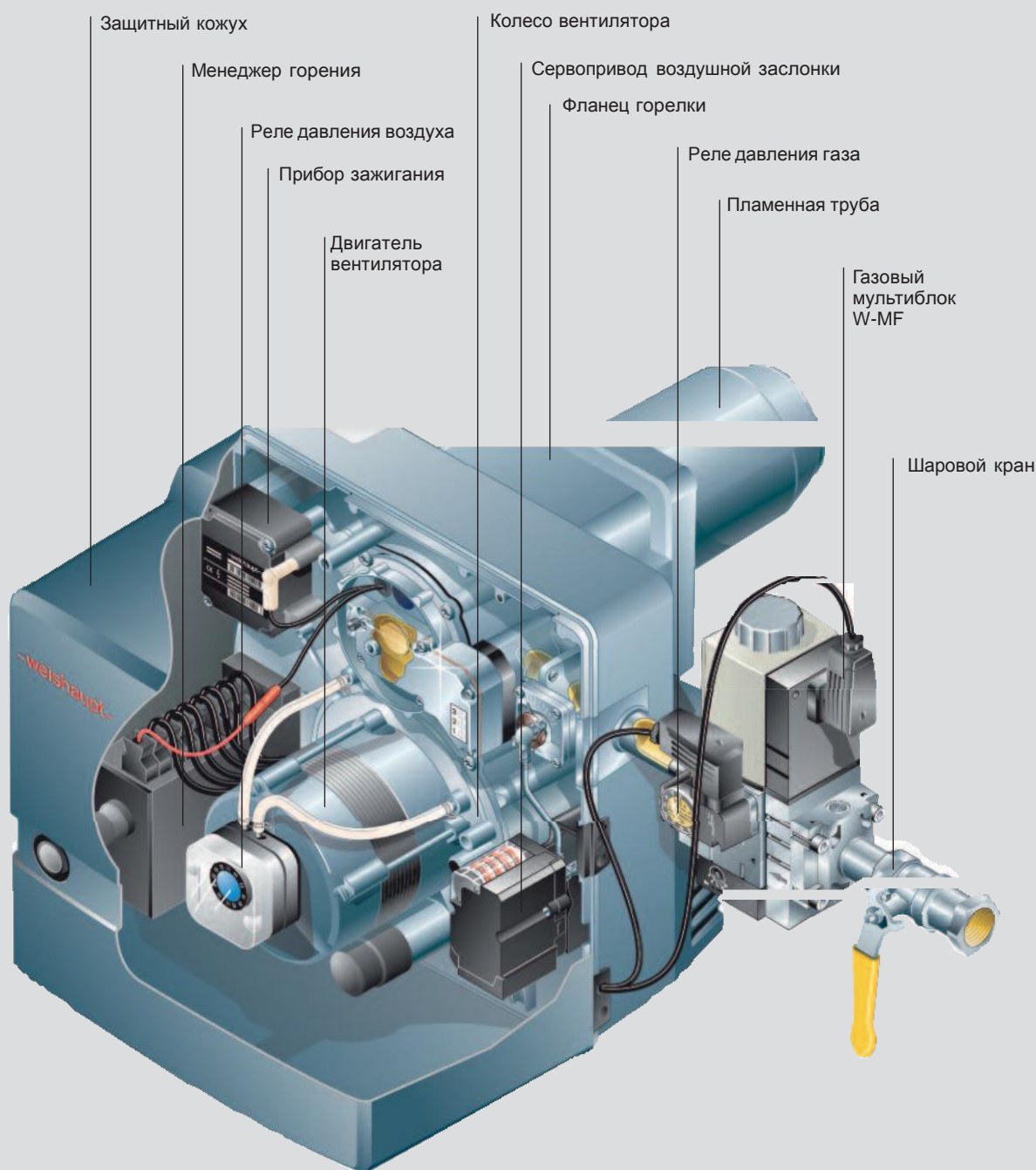
Горелка Weishaupt типоразмера W

Пример: W-GL30/1-C, исполнение ZM – горелка типоряда W, комбинированная, с индексом смесительного устройства 1, вторая модификация, газовая часть – плавно-ступенчатая или модулируемая, жидкотопливная часть – двухступенчатая.

Типоразмер W 20

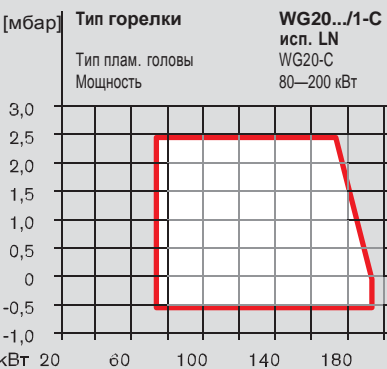
Горелки газовые WG 20

W 5-40

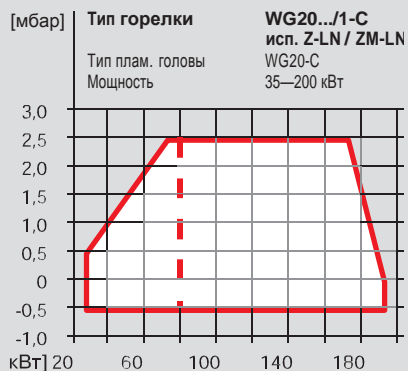


Рабочие поля

Газовые горелки WG 20



Смесительное устройство
«открыто»



Смесительное устройство
«закрыто»

Рабочие поля определены относительно уровня моря.

В зависимости от высоты расположения мощность снижается примерно на 1% на каждые дополнительные 100 м над уровнем моря.

Исполнение с частотным регулированием допускается только для видов газа E и LL.

Подбор диаметра газовой арматуры

Газовые горелки WG 20

W 5-40

WG20.../1-C с W-MF 5xx SE / SLE

Мощность горелки	Линия низкого давления (давление в потоке в мбар перед запорным краном) $p_{0\text{макс}} = 300$ мбар	
[кВт]	1" Ø	1" Ø

Природный газ **E**, $H_i = 37,26$ МДж/м³ (10,35 кВтч/м³),
 $d = 0,606$, $W_i = 47,84$ кВтч/м³

80	13	11
90	13	11
100	13	11
110	14	12
120	14	13
130	15	13
140	15	13
150	16	14
160	16	15
170	16	15
180	16	15
190	17	16
200	18	16

Мощность горелки	Линия низкого давления (давление в потоке в мбар перед запорным краном) $p_{0\text{макс}} = 300$ мбар	
[кВт]	1" Ø	1" Ø

Природный газ **LL**, $H_i = 31,79$ МДж/м³ (8,83 кВтч/м³),
 $d = 0,641$, $W_i = 39,67$ кВтч/м³

80	15	13
90	15	13
100	15	14
110	16	14
120	16	15
130	17	16
140	18	16
150	18	17
160	19	17
170	20	18
180	21	18
190	22	19
200	23	20

Мощность горелки	Линия низкого давления (давление в потоке в мбар перед запорным краном) $p_{0\text{макс}} = 300$ мбар	
[кВт]	3/4"	1"

Сжиженный газ **В/Р**, $H_i = 93,20$ МДж/м³
 (25,89 кВтч/м³), $d = 1,555$, $W_i = 74,73$ кВтч/м³

80	13
90	13
100	13
110	14
120	14
130	14
140	14
150	15
160	15
170	16
180	17
190	18
200	19

- Ø с газовым мультиблоком тип 507
- Ø с газовым мультиблоком тип 512

Цены на специальное исполнение газовых горелок WG 20

Тип	Исполнение	Регулирование	Диаметр арматуры	№ заказа	EUR	Мощность кВт		
Природный газ E, $H_i = 37,26 \text{ МДж/м}^3$ ($10,35 \text{ кВтч/м}^3$), $d = 0,606$, $W_i = 47,84 \text{ МДж/м}^3$ Природный газ LL, $H_i = 31,79 \text{ МДж/м}^3$ ($8,83 \text{ кВтч/м}^3$), $d = 0,641$, $W_i = 39,67 \text{ МДж/м}^3$								
WG20N/1-C	LN	одноступенчатое без сервопривода	1" Ø	232 210 34	2 479	80—200		
			1" Ø	232 210 44	2 643	80—200		
	Z-LN	плавно-двухступенчатое	1" Ø	232 213 34	2 747	35—200		
			1" Ø	232 213 44	2 949	35—200		
	ZM-LN	плавно-двухступенчатое или модулируемое	1" Ø	232 216 34	3 080	35—200		
			1" Ø	232 216 44	3 322	35—200		
Сжиженный газ В/Р, $H_i = 93,20 \text{ МДж/м}^3$ ($25,89 \text{ кВтч/м}^3$), $d = 1,555$, $W_i = 74,73 \text{ МДж/м}^3$								
WG20F/1-C	LN	одноступенчатое без сервопривода	3/4"	233 210 24	2 379	80—200		
			Z-LN	плавно-двухступенчатое	3/4"	233 213 24	2 630	35—200
					ZM-LN	плавно-двухступенчатое или модулируемое	3/4"	233 216 24

Ø Газовый мультиблок тип 507, 3/4"

Ø Газовый мультиблок тип 512, 1"

— в наличии на складах в России. Срок поставки 1—5 дней.

Сроки поставок других типов горелок на заказ 3—5 недель.

В объем поставки горелок входят: газовый мультиблок, реле минимального давления газа, шаровой кран без термозатвора.

Цены указаны в EUR, со складов в России, без НДС. Оплата за наличный и безналичный расчет.

В запросе указывать давление подключения газа, тип котла и его номинальную мощность или расчетную мощность горелки.

Цены на специальное исполнение газовых горелок WG 20

Газовые горелки WG20			WG20/1-C		WG20/1-C исп. ZM		WG20/1-C исп. Z	
			№ заказа	EUR	№ заказа	EUR	№ заказа	EUR
Удлинение пламенной головы	Природный газ	на 100 мм	230 007 80	183	230 007 80	183	230 007 80	183
		на 200 мм	230 007 81	208	230 007 81	208	230 007 81	208
		на 300 мм	230 007 82	237	230 007 82	237	230 007 82	237
	Сжиженный газ	на 100 мм	230 007 83	207	230 007 83	207	230 007 83	207
		на 200 мм	230 007 84	239	230 007 84	239	230 007 84	239
		на 300 мм	230 007 85	277	230 007 85	277	230 007 85	277
Счетчик времени, встроенный			230 008 01	161	230 008 01	161	230 008 01	161
Магнитный клапан реле давления воздуха Ø			230 003 29	238	230 007 98	217	230 003 29	238
Система забора воздуха из других помещений (без реле давления воздуха)			230 008 56	359	230 008 56	359	230 008 56	359
Система забора воздуха из других помещений (с дополнительным реле давления воздуха)			230 008 34	535	230 008 34	535	230 008 34	535
Дистанционная разблокировка			230 007 97	24	230 007 97	24	230 007 97	24
Промежуточный фланец 30 мм			230 008 02	100	230 008 02	100	230 008 02	100
Кабель штекерный для подключения внешнего магнитного клапана			230 007 96	26	230 007 96	26	230 007 96	26
Реле максимального давления газа, UB50			230 007 95	366	230 007 95	366	230 007 95	366
Регулирование мощности/ обратный сигнал DLU			—	—	230 007 06	702	230 007 06	702
Менеджер горения W-FM 21, 230-250 В			—	—	230 006 11	921	—	—
Шаровой кран с термозатвором	R 3/4" Ø	—	—	230 007 86	47	230 007 86	47	
	R 1" Ø	230 007 89	47	230 007 89	47	230 007 89	47	
	R 1" Ø	—	—	230 007 92	41	230 007 92	41	

Функция контроля герметичности газовых магнитных клапанов встроена в менеджер горения

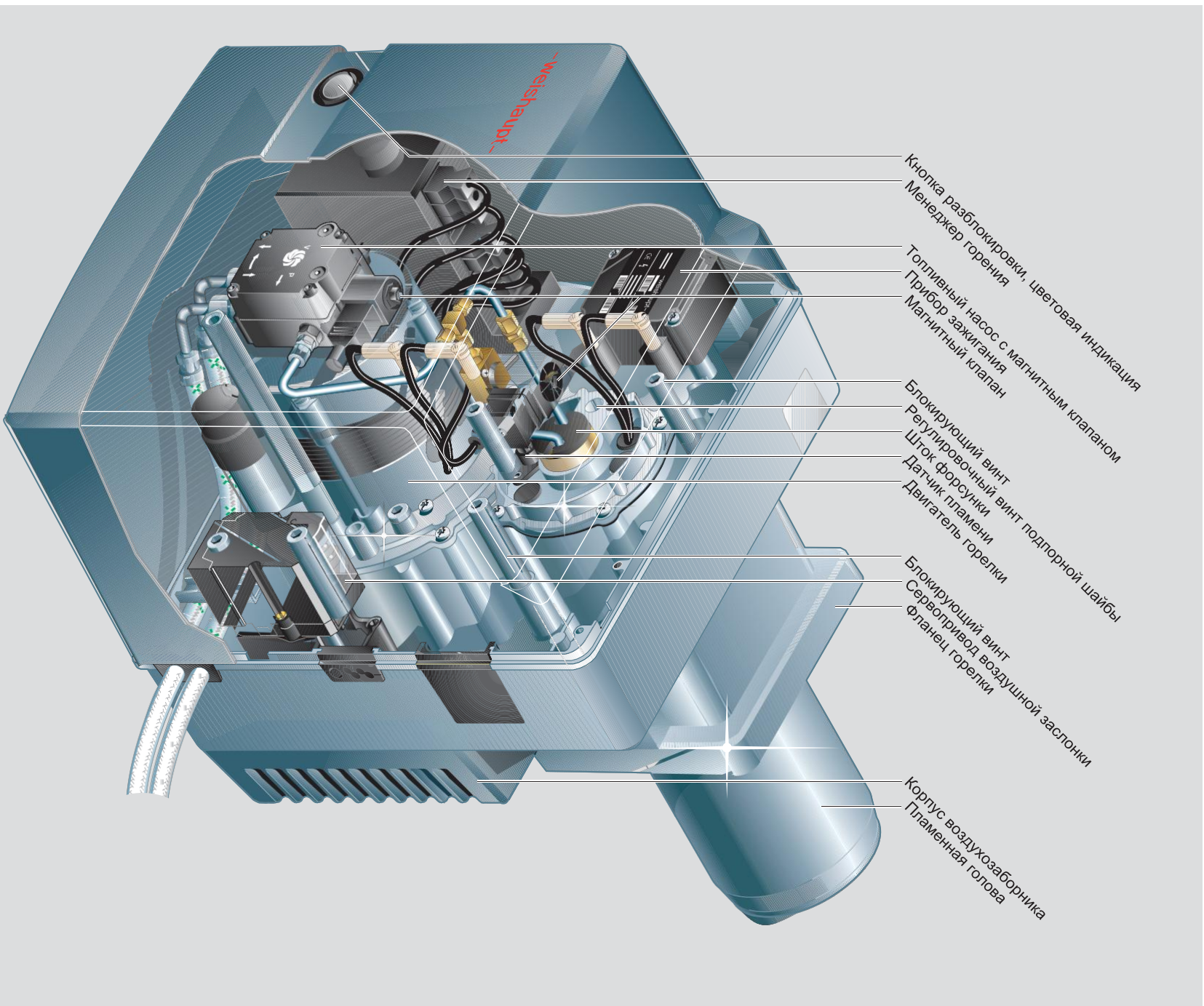
Ø Многофункциональный газовый мультиблок тип 507, 3/4"

Ø Многофункциональный газовый мультиблок тип 512, 1"

Ø Для технологических задач, связанных с необходимостью постоянной работы вентилятора горелки.

Цены указаны в EUR, со складов в России, без НДС.

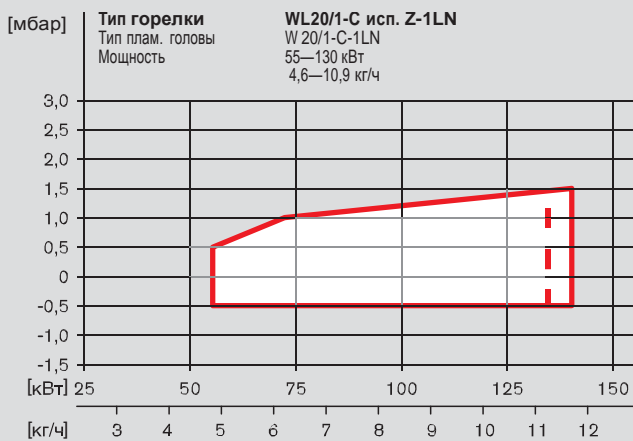
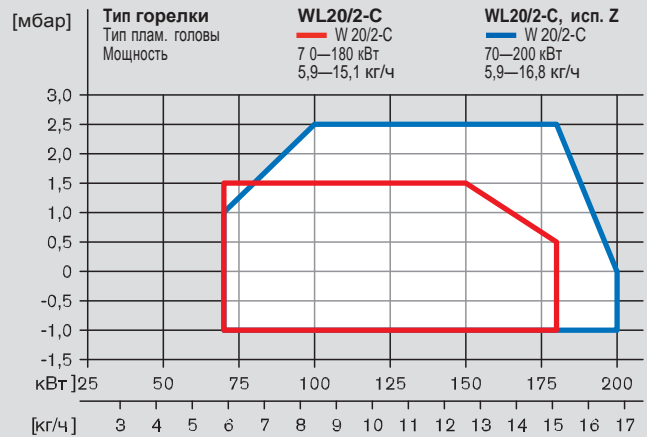
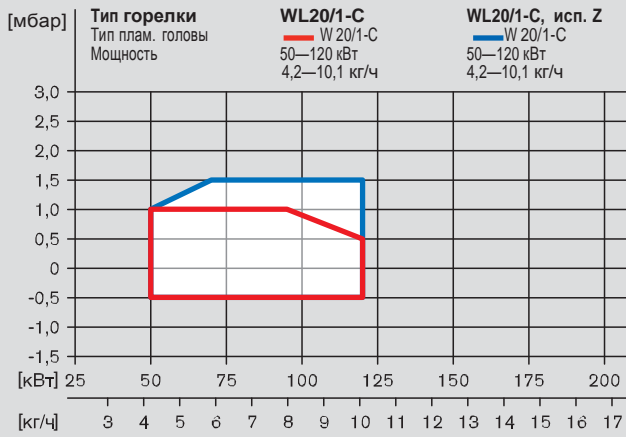
Горелки жидкотопливные WL 20



Цены на жидкотопливные горелки WL 20

Жидкотопливные горелки WL 20

W 5-40



Мощности в зависимости от сопротивления в камере сгорания соответствуют максимальным значениям, замеренным на испытательных стендах. Все данные по мощности рассчитаны для температуры воздуха 20°C и высоты расположения 500 м над уровнем моря.

Данные по расходу топлива соответствуют теплоте сгорания 11,91 кВтч/кг.

Цены на жидкотопливные горелки WL 20

Тип	Исполнение	Регулирование	№ заказа	EUR	Мощность кВт	Расход топлива, кг/ч	Идентиф. номер изделия
Жидкое топливо EL с вязкостью до 6 мм ² /с при 20°C							
WL20/1-C	стандартное	одноступенчатое	241 210 21	1 371	50—120	4,8—10,2	CE-0036 0323/01
		одноступенчатое с сервоприводом	241 210 11	1 466	50—120	4,8—10,2	CE-0036 0323/01
Z		двухступенчатое	241 213 21	1 717	50—120	4,8—10,2	CE-0036 0323/01
Z-1LN		двухступенчатое	241 213 25	1 866	55—130	4,6—10,9	CE-0036 0323/01
WL20/2-C	стандартное	одноступенчатое	241 210 22	1 406	70—180	5,9—12,7	CE-0036 0323/01
		одноступенчатое с сервоприводом	241 210 12	1 481	70—180	5,9—12,7	CE-0036 0323/01
Z		двухступенчатое	241 213 22	1 909	70—200	5,9—16,8	CE-0036 0323/01

■ — в наличии на складах в России.

Срок поставки 1—5 дней.

Сроки поставок других типов горелок на заказ 3—5 недель.

В объем поставки горелок входят: топливные шланги и форсунки.

Цены указаны в EUR, со складов в России, без НДС.

Оплата за наличный и безналичный расчет.

В запросе указывать тип котла и его номинальную мощность или расчетную мощность горелки.

Цены на специальное исполнение жидкотопливных горелок WL 20

		WL20/1-C		WL20/2-C		WL20/1-C исп. Z-1LN	
		№ заказа	EUR	№ заказа	EUR	№ заказа	EUR
Удлинение пламенной головы	на 100 мм	240 003 81	214	240 003 84	200	240 002 83	242
	на 200 мм	240 003 82	236	240 003 85	221	—	
	на 300 мм	240 003 83	280	240 003 86	254	—	
Счетчик времени, встроенный	одноступенчатое исп.	240 003 89	55	240 003 89	55		
	двухступенчатое исп.	240 003 90	54	240 003 90	54	240 003 90	54
Счётчик топлива VZ04 встроенный, с дополнительным магнитным клапаном		240 003 34	580	240 003 34	580	240 003 34	580
Постоянная работа вентилятора с применением штекера-адаптера и дополнительного магнитного клапана		240 003 87	88	240 003 87	88	240 003 87	88
Система забора воздуха из других помещений		240 003 96	359	240 003 96	359	240 003 96	359
Дистанционная разблокировка		240 003 55	24	240 003 55	24	240 003 55	24
Промежуточный фланец 18 мм (необходим при мощности котла < 70 кВт)		240 002 81	75	240 002 81	75	240 002 81	75
Промежуточный фланец 30 мм		240 003 75	100	240 003 75	100	240 003 75	100
Штекер 18/ 7 для подключения от котла		240 002 15	по запросу	240 002 15	по запросу		
Исполнение горелки с разворотом на 180°		240 004 08	45	240 004 08	45	240 004 10	80
Кабель штекерный для подключения внешнего магнитного клапана		240 003 49	26	240 003 49	26	240 003 49	26

Цены указаны в EUR, со складов в России, без НДС.

Технические характеристики

Газовые горелки WG 5

Тип горелки	Менеджер горения	Электродвигатель	Сервопривод	Колесо вентилятора	Прибор зажигания	Газовый мультиблок, тип	Масса прил., кг	Датчик пламени
WG 5/1-A	W-FM 05 220—240 В	ECK 02/F – 2/1 230 В, 50 Гц 0,04 кВт, конд. 2 мкФ	W-St 02/1 (по желанию, за доп. плату)	Тип S 1 50 Гц 120 x 43	W-ZG 01	W-MF055 R 1/2"	12	Ионизация

Жидкотопливные горелки WL 5

Тип горелки	Менеджер горения	Двигатель	Сервопривод	Вентиляторное колесо	Прибор зажигания	Топливный насос	Топливные шланги	Масса горелки, прил. кг	Датчик пламени
WL5/1-B WL5/1-B-H	W-FM 05 220—240 В	ECK 02/F – 2 230 В, 50 Гц 0,075 кВт, конд. 3 мкФ	W-St 02/1 (по желанию за доп. плату)	Тип S 1 50 Гц 120 x 40	W-ZG 01	ALV 30 C	DN 4 мм 1200 мм подключ. G 3/8	11 кг	Фото- резистор QRB1B
WL5/1-B-H-2LN	W-FM 05 220—240 В	ECK 02/F – 2 230 В, 50 Гц 0,075 кВт, конд. 3 мкФ	W-St 02/1	Тип S 1 50 Гц 120 x 40	W-ZG 01	BFP 21 L3 LE-S	DN 4 мм 1200 мм подключ. G 3/8	11,5 кг	Фото- резистор QRB1C
WL5/2-B	W-FM 05 220—240 В	ECK 02/F – 2 230 В, 50 Гц 0,075 кВт, конд. 3 мкФ	W-St 02/1 (по желанию за доп. плату)	Тип S 1 50 Гц 120 x 40	W-ZG 01	ALV 30 C	DN 4 мм 1200 мм подключ. G 3/8	11 кг	Фото- резистор QRB1B

Технические характеристики

Газовые горелки WG 10–40

Тип горелки	Менеджер горения	Серия двигателя	Сервопривод	Реле давления воздуха	Масса горелки Ø	Арматура	Тип	Масса арматуры Ø	Контроль пламени
WG 10.../0-D									
Исп. ZM-LN	W-FM 20	ECK 02/F – 2/1 230 В, 50 Гц 0,04 кВт, конд. 2 µF	STE 4,5 *	LGW 3/A1	13,5 кг	1/2"	W-MF 055	6 кг	ионизация
WG10.../1-D									
Исп. LN	W-FM 05	ECK 03/F – 2/1	без сервопривода	LGW 10/A2	13,5 кг	3/4"	W-MF SLE 507	6 кг	ионизация
Исп. Z-LN	W-FM 10	230 В, 50 Гц	STD 4,5 **			3/4"	W-MF SE 507		
Исп. ZM-LN	W-FM 20	0,095кВт, конд. 4 µF	STE 4,5 *			3/4"	W-MF SE 507		
WG20.../1-C									
Исп. LN	W-FM 05	ECK 04/F – 2/1	без сервопривода	LGW 10/A2	20 кг	1"	W-MF SLE 507/512	6 кг / 7 кг	ионизация
Исп. Z-LN	W-FM 10	230 В, 50 Гц	STD 4,5 **			1"	W-MF SE 507/512		
Исп. ZM-LN	W-FM 20	0,21 кВт, конд. 8 µF	STE 4,5 *			1"	W-MF SE 507/512		
WG30.../1-C									
Исп. ZM-LN	W-FM 20	ECK 05/F-2 230 В; 50 Гц 2900 об./мин 0,42 кВт; конд. 12 µF	STE 4,5 * BO.36/6-01L	LGW 10A2	27 кг	3/4"	W-MF SE 507	5,5 кг	ионизация
						1"	W-MF SE 512	9,0 кг	
						1 1/2"	W-MF SE 512	13,5 кг	
Исп. ZM-LN с частотным регулиру- ванием	W-FM 20	DK 05/F-2 3~; 230В; Гц 2880 об./мин 0,42 кВт; 2,6 А	STE 4,5 * BO.36/6-01L	LGW 10A2	30 кг	3/4"	DMV-VEF 507	6,5 кг	ионизация
						1"	DMV-VEF 512	10,0 кг	
						1 1/2"	DMV-VEF 512	12,0 кг	
						2"	DMV-VEF 520	15,0 кг	
WG 40.../1-A									
Исп. ZM-LN	W-FM 20	ECK 06/F-2 230 В; 50 Гц 2900 об./мин 0,62 кВт; конд. 16 µF	STE 4,5 * BO.36/6-01L	LGW 10A2	35 кг	3/4"	W-MF SE 507	5,5 кг	ионизация
						1"	W-MF SE 512	9,0 кг	
						1 1/2"	W-MF SE 512	13,5 кг	
						2"	DMV+FRS 520	17,5 кг	
						65	DMV+FRS 5065	50,0 кг	
						80	DMV+FRS 5080	67,0 кг	
Исп. ZM-LN с частотным регулиру- ванием	W-FM 20	DK 06/F-2 3~; 230 В; 50 Гц 2900 об./мин 0,62 кВт; 4 А	STE 4,5 * BO.36/6-01L	LGW 10A2	38 кг	1"	DMV-VEF 512	10,0 кг	ионизация
						1 1/2"	DMV-VEF 512	12,0 кг	
						2"	DMV-VEF 520	15,0 кг	

Ø Значения массы приблизительные.

* время выбега в работе: при полном выбега макс. 50 сек. / при сокращенном выбега мин. 25 сек. / время выбега при предварительной продувке прим. 1-2 сек.

** время выбега в работе: при полном выбега макс. 3 сек. / при сокращенном выбега < 3 сек. / время выбега при предварительной продувке прим. 3 сек.

Технические характеристики

Комбинированные горелки WGL 30

Тип горелки	Менеджер горения	Двигатель вентилятора	Двигатель насоса	Сервопривод	Реле давления воздуха	Масса горелки	Арматура DN	Тип	Масса	Контроль пламени
WGL30/1-C	W-FM24	ЕСК 05/A-2	ЕСК 02/F-2P	STE 4,5 *	LGW 10A2	27 kg	3/4"	W-MF SE 507	4,6 кг	импульсный датчик
	230 В; 50 Гц	230 В; 50 Гц	ВО.36/6-01L				1 "	W-MF SE 512	6,7 кг	
	Конденс. 12 µF	Конденс. 12 µF					1 1/2"	W-MF SE 512	12,0 кг	
	2,3 А; 0,38 кВт	0,63 А; 0,75 кВт								
	2890 об./мин.	2810 об./мин.								

∅ данные по массе указаны приблизительно, в кг.

Технические характеристики

Жидкотопливные горелки WL 10–20

Тип горелки	Менеджер горения	Двигатель	Сервопривод	Вентиляторное колесо	Прибор зажигания	Жидкотопливный насос	Топливные шланги	Масса, около	Датчик пламени
WL10/2-D WL10/3-D	W-FM 05 220–240 В 0,13 кВт, 0,95 А Конд. 4 мкФ	ECK 03/F – 2 230 В, 50 Гц	W-St 02/2 (дополн. стоимость)	146 x 40	W-ZG 01	ALV 30 C	DN 4 мм 1200 мм подсоединение G 3/8	14 кг	Фото- резистор QRB1B
WL10/2-D Исп. Z WL10/3-D Исп. Z	W-FM 10 220–240 В 0,13 кВт, 0,95 А Конд. 4 мкФ	ECK 03/F – 2 230 В, 50 Гц	W-STD 4.5	146 x 40	W-ZG 01	ATV 45 C	DN 4 мм 1200 мм подсоединение G 3/8	14 кг	Фото- резистор QRB1B
WL20/1-C WL20/2-C	W-FM 05 220–240 В 0,25 кВт, 1,5 А Конд. 8 мкФ	ECK 04/A – 2 230 В, 50 Гц	W-St 02/2 (дополн. стоимость)	160 x 60	W-ZG 01	ALV 30 C	DN 4 мм 1200 мм подсоединение G 3/8	20 кг	Фото- резистор QRB1B
WL20/1-C Исп. Z WL20/2-C Исп. Z	W-FM 10 220–240 В 0,25 кВт, 1,5 А Конд. 8 мкФ	ECK 04/A – 2 230 В, 50 Гц	W-STD 4.5	160 x 60	W-ZG 01	ATV 45 C ALV 30 C	DN 4 мм 1200 мм подсоединение G 3/8	20,5 кг	Фото- резистор QRB1B

Жидкотопливные горелки WL 30–40

Тип горелки	Менеджер горения	Двигатель	Сервопривод	Вентиляторное колесо	Прибор зажигания	Топливный насос	Топливные шланги	Масса горелки	Датчик пламени
WL30Z-C исполнение стандартное	W-FM20 230 В, 50 Гц	ECK 05/F-2 230 В, 50 Гц 2880 об/мин 0,42 кВт, 2,6 А конд. 12 мкФ	STE 4,5 BO.36/6-01L Время выбега ∅	180x70	W-ZG 01	ALV 65 C 9525 подключ. G3/8	DN8 Длина 1200 мм	28 кг	QRB 1A
WL30Z-C исполнение 3LN и 4LN	W-FM20 230 В, 50 Гц	ECK 05/F-2 230 В, 50 Гц 2880 об/мин 0,42 кВт, 2,6 А конд. 12 мкФ	STE 4,5 BO.36/6-01L Время выбега ∅	180x70	W-ZG 01	AT2V 45 C 9563 подключ. G3/8	DN8 Длина 1200 мм	28 кг	QRB 1B
WL40Z-A исполнение стандартное	W-FM20 230 В, 50 Гц	ECK 06/A-2 230В, 50 Гц 2900 об/мин 0,62 кВт, 4 А конд. 16 мкФ	STE 4,5 BO.36/6-01L Время выбега ∅	190x80	W-ZG 01	ALV 65 C 9525 подключ. G3/8	DN8 Длина 1200 мм	37 кг	QRB 1
WL40Z-A исполнение 1LN	W-FM20 230 В, 50 Гц	ECK 06/A-2 230 В, 50 Гц 2900 об/мин 0,62 кВт, 4 А конд. 16 мкФ	STE 4,5 BO.36/6-01L Время выбега ∅	190x80	W-ZG 01	AT2V 55 C 9571 подключ. G3/8	DN8 Длина 1200 мм	37 кг	QRB 1

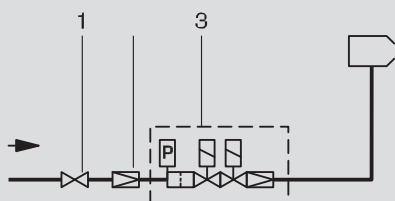
∅ при эксплуатации: при полном выбеге – макс. 40 сек./ при сокращенном выбеге – мин. 25 сек.
при предварительной продувке – ок. 1–2 сек.

Технические характеристики

Функциональные схемы

Газовые горелки WG 5

Расположение арматуры
при давлении подключения
до 300 мбар



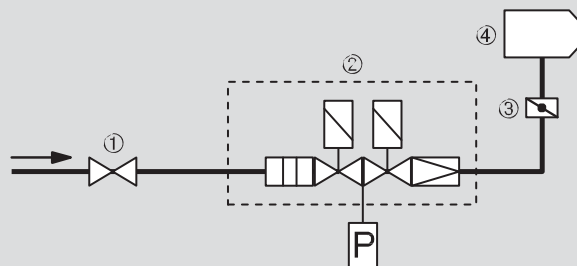
Обозначения

- 1 Шаровой кран (специальное исполнение с термозатвором)
- 2 Регулятор давления FRS* (при давлении подключения от 50 до 300 мбар)
- 3 Многофункциональный газовый мультиблок состоит из:
 - 2 магнитных клапана класса А
 - Встроенного регулятора давления газа
 - Фильтра-грязевика
 - Реле давления газа

* за дополнительную стоимость

Газовые горелки WG 10–40

Расположение газовой арматуры



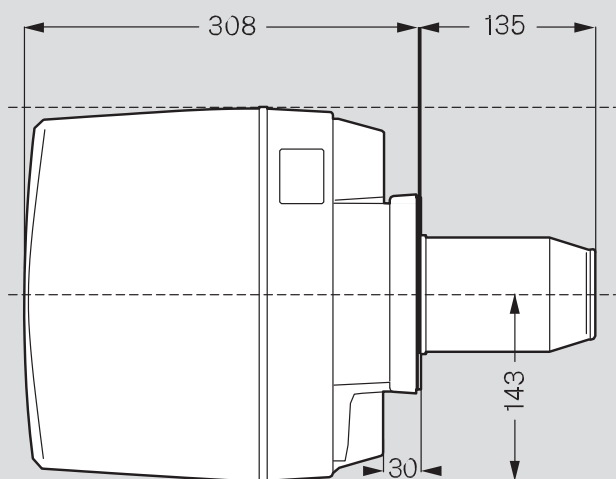
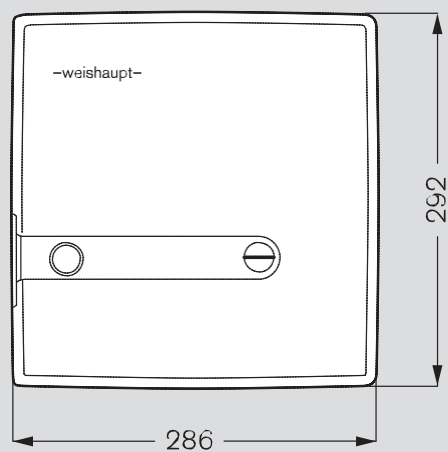
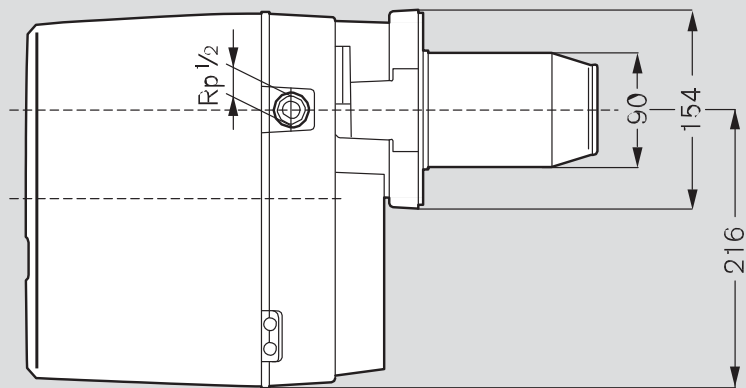
- ∅ Шаровой кран
- ∅ Многофункциональный газовый мультиблок, включающий:
 - два магнитных клапана класса А
 - встроенный регулятор давления газа
 - фильтр-грязевик
 - реле давления газа
- ∅ Газовый дроссель
- Горелка

Габаритные размеры

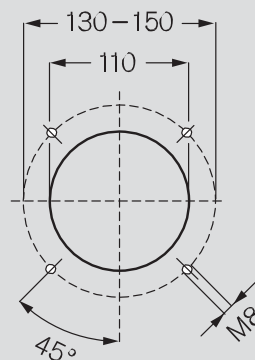
Газовые горелки WG 5

W 5-40

Размеры горелки (мм)



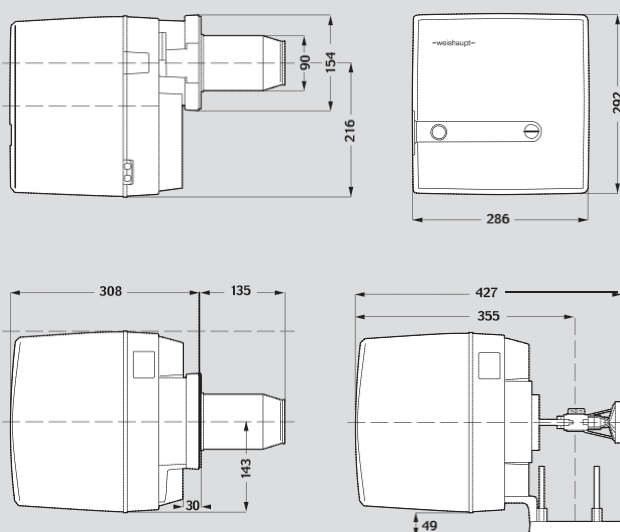
Размеры отверстий
монтажной плиты



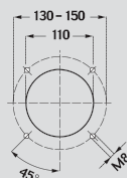
Габаритные размеры

Жидкотопливные горелки WL 5

Габаритные размеры горелки типа WL5-B, WL 5-B-H и WL5/2-B, исполнение стандартное (размеры в мм)

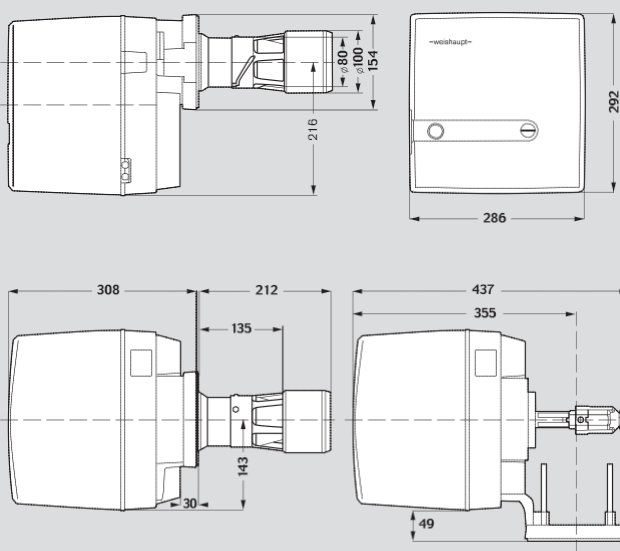


Размеры отверстий плиты горелки

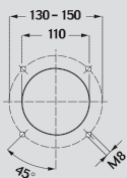


Присоединительные размеры согласно EN 226

Габаритные размеры горелок типа WL5-B-H, исполнение 2LN, (размеры в мм)



Размеры отверстий плиты горелки



Присоединительные размеры согласно EN 226

Комплектация горелок типа WL5-B и WL5/2-B:

- горелка со звукоизолированным корпусом воздухозаборника
- крышка корпуса с двигателем горелки, топливным насосом и вентиляторным колесом
- фланец горелки с навесным устройством, крепежными винтами и фланцевым уплотнением
- корпус регулятора воздуха без сервопривода с ручной настройкой воздушной заслонки (сервопривод для управления воздушной заслонкой по желанию за доп. плату)
- шток форсунки с подпорной шайбой и электродом зажигания
- форсуночный блок с вставкой No-Air для быстрого удаления воздуха из форсунки
- пламенная голова
- электронный прибор зажигания W-ZG01 с помехозащищенными кабелями зажигания
- менеджер горения с микропроцессорным управлением тип W-FM 05 с интегрированной присоединительной консолью и 7-полюсным присоединительным штекером, подключение информационной шины eBus
- защитный кожух
- топливные шланги

Дополнительные элементы горелок WL5-B-H:

- форсуночный блок с предварительным подогревом топлива и быстрым перекрытием топлива на форсунке
- топливный насос BFP 21 L3 LE-S со встроенным перепускным клапаном

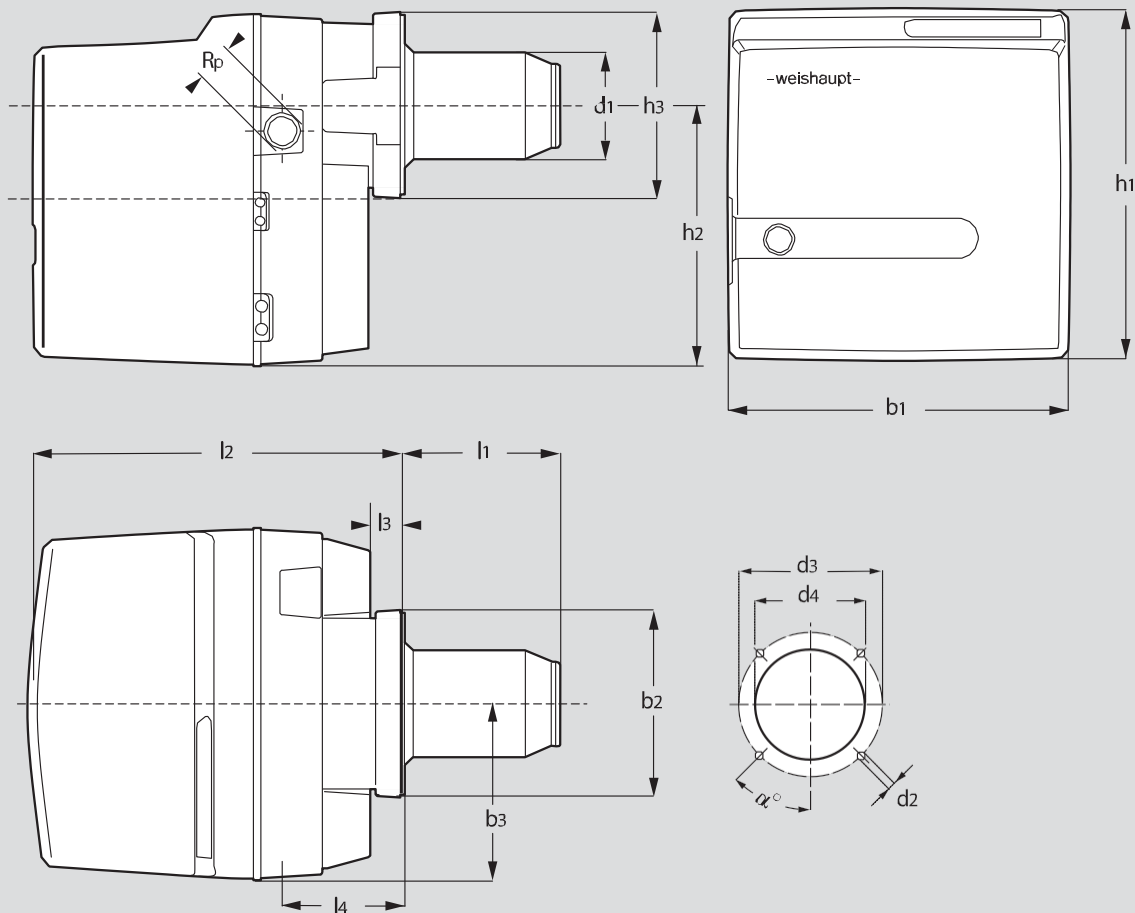
Дополнительные элементы горелок WL5-B-H, исполнение 2LN:

- форсуночный блок с предварительным подогревом топлива и быстрым перекрытием топлива на форсунке
- смесительное устройство обеспечивающее понижение содержания вредных веществ в дымовых газах (LowNOx)
- сервопривод W-St 2/01 для полностью автоматизированного управления воздушной заслонкой
- топливный насос BFP 21 L3 LE-S со встроенным перепускным клапаном

Габаритные размеры

Газовые горелки WG 10–40

W 5–40

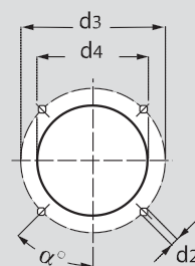
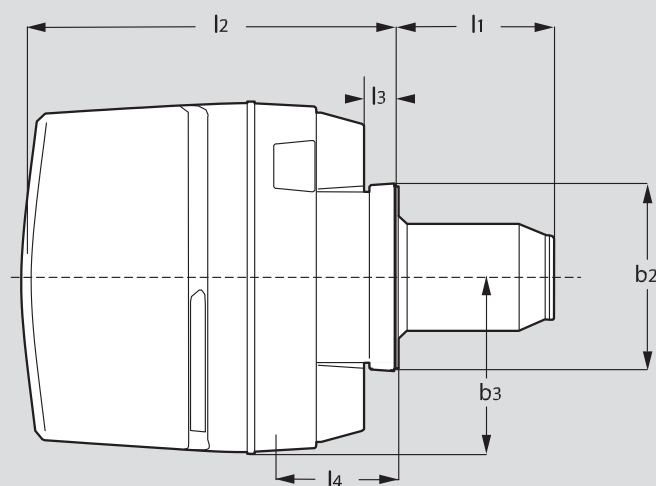
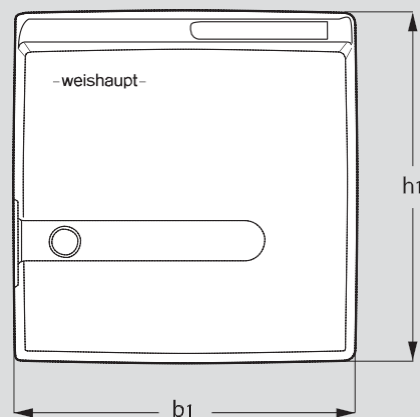
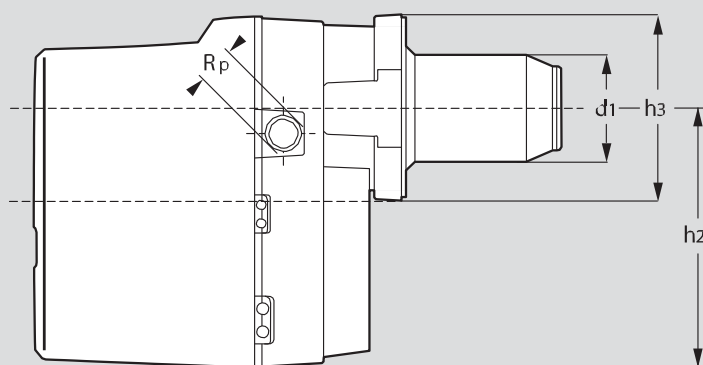


Размеры горелок

Тип горелки	Размер, мм															
	l_1	l_2	l_3	l_4	b_1	b_2	b_3	h_1	h_2	h_3	d_1	d_2	d_3	d_4	R_p	α°
WG 10	140	349	31,5	115	330	165	164	353	270	165	108	M8	150–170	110	3/4"	45°
WG 20	140	397	32	158	358	182	178	376	284,5	182	120	M8	170	130	1"	45°
WG 30	166	480	62	197	420	226	196	460	342	226	127	M8	170–186	130	1 1/2"	45°
WG 40	235	577	72	235	450	245	207	480	360	245	154	M10	186–200	160	1 1/2"	45°

Габаритные размеры

Комбинированные горелки WGL 30

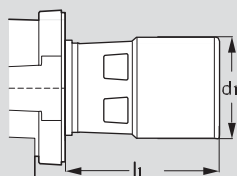
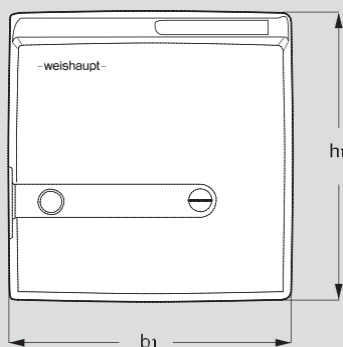
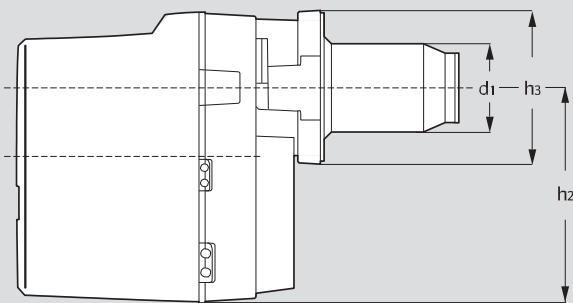


Тип горелки	Размеры в мм															
	l_1	l_2	l_3	l_4	b_1	b_2	b_3	h_1	h_2	h_3	d_1	d_2	d_3	d_4	Rp	a°
WGL30-C	169	480	62	197	420	226	196	460	342	226	127	M8	170—186	130	1 1/2"	45°

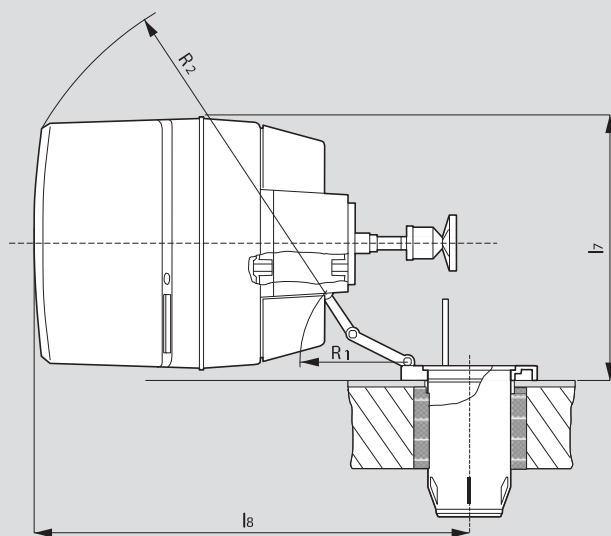
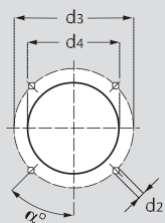
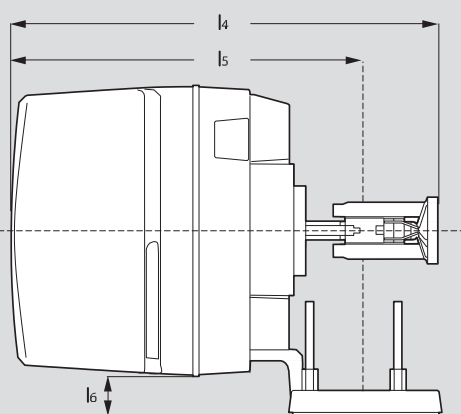
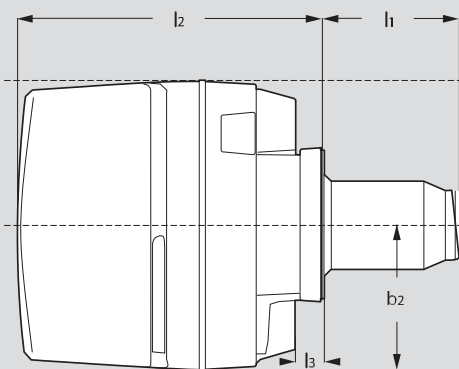
Габаритные размеры

Жидкотопливные горелки WL 10–40

W 5–40



Ø Насадка на пламенную голову WL 10, исп. 1LN



Габаритные размеры

Тип горелки	Размер в мм																									
	l ₁	l ₂	l ₃	l ₄	l ₅	l ₆	l ₇	l ₈	b ₁	b ₂	b ₃	h ₁	h ₂	h ₃	h ₄	d ₁	d ₂	d ₃	d ₄	d ₅	d ₆	R ₁	R ₂	a°		
Стандартное исполнение																										
WL 10/2-D	137	344	32	476	398	51	—	—	330	165	—	353	270	165	—	99	M8	150—170	110	—	—	—	—	—	—	
WL 10/3-D	140	344	32	476	398	51	—	—	330	165	—	353	270	165	—	108	M8	150—170	110	—	—	—	—	—	—	
WL 20/1-C	140	393	32	525	434	73	—	—	358	179	—	376	285	182	183	108	M8	170	130	123	150	—	—	—	—	
WL 20/2-C	174	393	32	558	434	73	—	—	358	179	—	376	285	182	183	120	M8	170	130	123	150	—	—	—	—	
WL 30Z-C	172	480	62	640	600	62	460	600	420	226	100	460	342	—	—	127	M8	170—186	130	—	—	158	490	45	—	
WL 40Z-A	242	577	72	801,5	615	72	480	615	450	245	108	480	360	—	—	151	M10	186—200	160	—	—	185	570	45	—	
LowNO_x																										
WL 10/1-D 1LN	∅	344	31,5	476	398	51	—	—	330	165	—	353	270	165	—	100	M8	150—170	110	—	—	—	—	—	—	—
WL 10/2-D 1LN	∅	344	31,5	476	398	51	—	—	330	165	—	353	270	165	—	108	M8	150—170	110	—	—	—	—	—	—	—
	∅	232—252		∅	232—257																					
WL 20/1-C 1LN	141	393	32	532	434	73	—	—	358	179	—	376	285	182	183	108	M8	170	130	123	150	—	—	—	—	
WL 30Z-C 4LN	170	480	62	639	600	62	460	600	420	226	100	460	342	—	—	127	M8	170—186	130	—	—	158	490	45	—	
WL 40Z-A 1LN	238	577	72	795	615	72	480	615	450	245	108	480	360	—	—	151	M10	186—200	160	—	—	185	570	45	—	



ГК «КОНТУР-ВЕСТ»

123423, Россия, Москва, Карамышевская наб., 37
 Телефон/факс: (495) 739-000-7 (многоканальный), (499) 191-71-78, (499) 946-28-08, (499) 946-28-40

E-mail: info@kontur-west.ru
<http://www.kontur-industrial.ru>