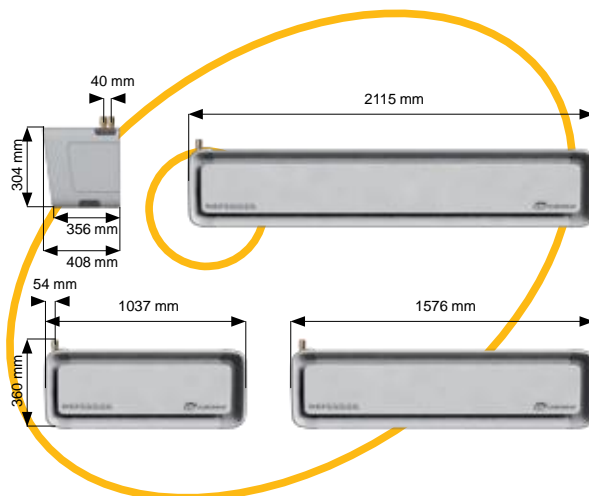


ПРАЙС-ЛИСТ

Тип оборудования	Цена с НДС [руб]
Defender 100 WHN	21 594
Defender 100 EHN	18 074
Defender 150 WHN	29 382
Defender 150 EHN	24 615
Defender 200 WHN	39 530
Defender 200 EHN	33 079
Комплект монтажных креплений для DR 100	767
Комплект монтажных креплений для DR 150	1 050
Комплект монтажных креплений для DR 200	1 357
Control Panel DX	1 605



DEFENDER WHN с водяным нагревателем

- Высокая эффективность диаметрального вентилятора
- Безопасная работа с автоматическим регулированием
- Широкий диапазон тепловой мощности

DEFENDER EHN с электрическим нагревателем

- Безопасная работа с автоматическим регулированием
- Защита от перегрева
- Высокопроизводительные и экономичные электронагреватели

Параметры	Единица	DEFENDER WHN			DEFENDER EHN		
		1м	1,5м	2м	1м	1,5м	2м
Максимальная ширина дверей для одной завесы	м	1	1,5	2	1	1,5	2
Максимальная высота дверей	м	3,5					
Тепловая мощность	кВт	6-7,5*	14-17*	22-25*	3,6	7,2	10,8
Максимальный расход воздуха	м³/ч	1880	3570	4890	2000	3440	5020
Максимальная температура теплоносителя	°С	90					
Максимальное рабочее давление	МПа	1,6					
Объем воды	дм³	0,5	0,85	1,2	-		
диаметр соединительных патрубков	"	3/4					
Электрическое питание	В/Гц	1 ~ 230V/50Hz			3 ~ 400V/50Hz		
Питание электрического нагревателя	кВт	-			3,6	7,2	10,8
номинальный ток электрического нагревателя	А	-			5	10	15
Мощность электрического двигателя	кВт	-			0,4		
номинальный ток двигателя	А	-			2,8		
Масса с водой/ без воды	кг	28/27	38/36	49/47	-/26	-/35	-/46
IP двигателя	-	20					

* Тепловая мощность при открытом клапане, температуре воды на входе 90°C, температуре воздуха на входе 15°C.

ГК «КОНТУР-ВЕСТ»

123423, Россия, Москва,
Карамышевская наб., 37
Телефон/факс: (495) 739-000-7
(многоканальный), (499) 191-71-78,
(499) 946-28-08, (499) 946-28-40

E-mail: info@kontur-west.ru

<http://www.kontur-industrial.ru>

DEFENDER

ПРИМЕНЕНИЕ:

- Складские помещения
- Оптовые склады
- Спортивные объекты
- Супермаркеты
- Магазины
- Сакральные объекты
- Отели
- Аптеки и больницы
- Офисные здания
- Производственные объекты

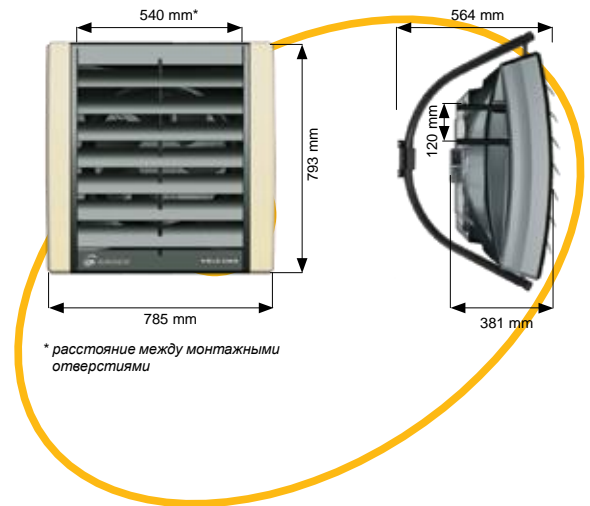
ОСНОВНЫЕ

ПРЕИМУЩЕСТВА:

- Защита климатических условий в помещении
- Более низкие расходы на обогрев и охлаждение

ПРАЙС-ЛИСТ

Тип оборудования	Цена с НДС [руб]
VOLCANO VR1 10-30 кВт	25 541
VOLCANO VR2 30-60 кВт	29 907
Новая консоль монтажная для VOLCANO VR	2 831
Регулятор скорости вращения TransRate	7 222
Настенная панель TransRate	1 463
Термостат VR ⁽¹⁾	1 746
Программируемый контроллер температуры ⁽²⁾	3 776
Регулятор скорости вращения VR ^{(1), (2)}	4 719
Клапан двухходовой с сервоприводом ^{(1), (2)}	3 918



⁽¹⁾ Комплект автоматики BASIC, ⁽²⁾ Комплект автоматики PRESTIGE

VOLCANO VR 1

- Тепловая мощность 10-30 кВт
- Однорядный теплообменник
- Оптимальное соотношение цена/мощность

VOLCANO VR 2

- Тепловая мощность 30-60 кВт
- двухрядный теплообменник
- Оптимальное соотношение цена/мощность

Параметры	Единица	VOLCANO VR1	VOLCANO VR2
Количество рядов нагревателя	-	1	2
Макс. расход воздуха	м³/ч	5500	5200
диапазон мощности нагрева	кВт	10-30	30-60
Прирост температуры воздуха*	°С	18	33
Макс. температура теплоносителя	°С		130
Макс. рабочее давление	МПа		1,6
Макс. дальность струи воздуха	м		25
Объем воды в нагревателе	дм³	1,7	3,1
диаметр присоединительных патрубков (наружная резьба)	"		3/4
Масса без воды	кг	29	32
напряжение питания	В/Гц		1 ~ 230/50
Мощность двигателя	кВт		0,61
номинальный ток	А		2,8
Частота вращения двигателя	об/мин		1310
Класс защиты двигателя IP	-		54

*для параметров воды 90/70°С, температуры воздуха на входе 0°С и максимальной производительности вентилятора

ГК «КОНТУР-ВЕСТ»

123423, Россия, Москва,
 Карамышевская наб., 37
 Телефон/факс: (495) 739-000-7
 (многоканальный), (499) 191-71-78,
 (499) 946-28-08, (499) 946-28-40

E-mail: info@kontur-west.ru
<http://www.kontur-industrial.ru>

VOLCANO

ПРИМЕНЕНИЕ:

- Производственные цеха
- дело
- Мастерские и автосервисы
- Птицефермы и животноводческие комплексы
- Гаражные комплексы
- Объекты религиозного назначения
- Супермаркеты
- Теплицы
- Спортивные объекты
- Склады и оптовые магазины

ОСНОВНЫЕ

ПРЕИМУЩЕСТВА:

- Высокая эффективность
- низкие эксплуатационные затраты
- Быстрый и простой монтаж
- Полное регулирование