



ADRIAN, a.s.  
Lazovná 53, 974 01 Banská Bystrica,  
SLOVAKIA  
tel.: (+421) 48 471 04 44, 471 04 01  
fax: (+421) 48 471 04 88  
e-mail: [adrian@adrian.sk](mailto:adrian@adrian.sk),  
[www.adrian.eu](http://www.adrian.eu), [www.adrian-russia.ru](http://www.adrian-russia.ru)



ADRIAN-RAD®

## ТЕХНИЧЕСКОЕ ОПИСАНИЕ

# ТЕМНЫЙ ГАЗОВЫЙ ОБОГРЕВАТЕЛЬ ИНФРАКРАСНОГО ИЗЛУЧЕНИЯ

**AA 130, AA 131, AA 132**

**AA 220, AA 221, AA 222**

**AA 350, AA 351, AA 352**

**AA 500, AA 501, AA 502**

**AL 130, AL 131, AL 132**

**AL 220, AL 221, AL 222**

**AL 350, AL 351, AL 352**



09/2006  
2-90-105 F

Изготовитель вправе производить технические изменения

## СОДЕРЖАНИЕ

I.	Введение	3
II.	Обозначение производителя	3
III.	Характеристика оборудования	3
III.1.	Обозначение прибора	3
III.2.	Категория прибора	3
III.3.	Технические данные	4
IV.	Описание и функции прибора	5
V.	Назначение	5
VI.	Чертежи основных блоков и элементов	6
VII.	Условия для подключения к газу	13
VIII.	Электрическое подключение	14
IX.	Оснащение элементами безопасности, регулирования и измерения	15
X.	Принципы испытания прибора и критерии правильности работы	16
XI.	Монтаж газовых обогревателей	17
XI.1.	Общая информация	17
XI.2.	Монтаж AA	17
XI.3.	Монтаж AL	19
XI.4.	Требования, которые необходимо соблюдать при проектировании и монтаже обогревателей	20
XII.	Отвод продуктов сгорания и подвод воздуха для горения	22
XII.1.	Обогреватели без отвода продуктов сгорания (исполнение A)	22
XII.2.	Индивидуальный отвод продуктов сгорания (исполнение B)	22
XII.3.	Централизованный отвод продуктов сгорания (исполнение D)	24
XII.4.	Подвод воздуха для горения	25
XIII.	Главные принципы безопасной эксплуатации и обслуживания	25
XIV.	Пуск и наладка, гарантии и сервис	26
XV.	Указания по транспортировке и складированию	27
XVI.	Комплекующие газовых инфракрасных обогревателей	27
XVII.	Приложения	27

### Рисунки:

Рис. 1	Схема блока горелки	5
Рис. 2	Чертеж размеров - тип AA	6
Рис. 3	Чертеж размеров - тип AL	7
Рис. 4	Газовый инфракрасный обогреватель AA 13, AA 22, AA 35 – схема	8
Рис. 5	Газовый инфракрасный обогреватель AA 50 – схема	9
Рис. 6	Комплектация поворотной опоры	9
Рис. 7	Газовый инфракрасный обогреватель AL 13, AL 22 – схема	10
Рис. 8	Газовый инфракрасный обогреватель AL 35 – схема	10
Рис. 9	Монтаж поворотных опор на кронштейны труб (тип AA)	11
Рис. 10	Деталь соединения излучающих труб	11
Рис. 11	Подключение газа	11
Рис. 12	Газовый блок SIT	12
Рис. 13	Газовый блок с горелкой Вентури и электродом	12
Рис. 14	Схема электрического подключения	14
Рис. 15	Подвеска обогревателя на цепи (тросы) - тип AA	18
Рис. 16	Подвеска обогревателя на цепи (тросы) - тип AL	20
Рис. 17	Безопасные расстояния от пожароопасных предметов	21
Рис. 18	Монтаж фланца для отвода продуктов сгорания	22
Рис. 19	Индивидуальный отвод продуктов сгорания	23
Рис. 20	Централизованный отвод продуктов сгорания	24

### Таблицы:

Таб. 1	Технические параметры (тип AA)	4
Таб. 2	Технические параметры (тип AL)	4
Таб. 3	Условия подключения газа	13
Таб. 4	Рекомендуемые минимальные высоты подвески обогревателей при общем отоплении	20
Таб. 5	Данные для центрального отвода продуктов сгорания	24

## I. ВВЕДЕНИЕ

Данное техническое описание, инструкция по монтажу, наладке и обслуживанию распространяется на темные газовые обогреватели инфракрасного излучения (**далее обогреватели**) ADRIAN-RAD® фирмы ADRIAN a.s. г. Банска Быстрица, Словакия. Средняя поверхностная температура рабочей плоскости труб колеблется около 500°C. Инфракрасное излучение распространяется прямолинейно и превращается в тепло при попадании на предметы. Отопление регулируется полностью автоматически при помощи блока регулирования с возможностью подключения к компьютеру.



Уделите повышенное внимание тексту, выделенному следующим образом. Это важная техническая информация, которая поможет Вам упростить монтаж и эксплуатацию газовых инфракрасных обогревателей ADRIAN-RAD®.

## II. ОБОЗНАЧЕНИЕ ПРОИЗВОДИТЕЛЯ

ADRIAN, a.s.  
Lazovná 53,  
974 01 Banská Bystrica,  
SLOVAKIA

## III. ХАРАКТЕРИСТИКА ОБОРУДОВАНИЯ

### III. 1. Обозначение прибора:

Название прибора: обогреватель темный газовый инфракрасного излучения

#### **ADRIAN-RAD тип «А»**

Обозначение типа состоит:

а) из 2-х букв, которые обозначают тип обогревателя т.е.

AA ... - трубы, соединенные коленом в форме буквы "U"

AL... - обогреватель в линейном исполнении без колена.

б) из цифрового кода, где первые две цифры обозначают мощность, а третья способ подвода воздуха и отвода продуктов горения.

Первые две цифры:

13 . номинальная мощность 13,0 кВт

22 . номинальная мощность 21,6 кВт

35 . номинальная мощность 32,5 кВт

50 . номинальная мощность 49,0 кВт

Третья цифра: ..0 отвод продуктов горения в помещение  
(исполнение А)

..1 отвод продуктов горения во внешнюю среду  
(исполнение В)

..2 отвод продуктов горения во внешнюю среду  
и подвод воздуха для горения из внешней среды  
(исполнение С)

### III. 2. Категория прибора.

Согласно классификатора MPSVaR SR 718/2002

Обогреватель относится к категории II. <sub>2H3</sub> - тепловое устройство для сжигания природного газа или пропана.

Оборудование соответствует стандарту EN 416-1 A1, A2, A3.

Имеется сертификат международной системы качества **ISO 9001**.

### III. 3. Технические данные

Таб. 1 Технические параметры (тип AA)

Типовое обозначение		AA 130 AA 131 AA 132	AA 220 AA 221 AA 222	AA 350 AA 351 AA 352	AA 500 AA 501 AA 502
Номинальная тепловая мощность (природный газ)	кВт	12,8	23,3	39,5	51,2
Номинальная тепловая мощность (пропан-бутан)	кВт	12,4	21,7	34,4	38,9
Подвод газа / диаметр трубы		1/2"			
Электрическое подключение		однофазное 230 В/50 Гц трехжильным кабелем			
Вмонтированный плавкий предохранитель		2А – 5 х 20			
Электрическая мощность	Вт	65	65	65	135
Пусковой ток	А	0,36	0,36	0,36	0,64
Электрозащита		IP 20			
Защита от опасного напряжения касания	неживые части: Защитным включением (STN IEC 61 140)				
	живые части: кожухом (STN 33 2000-4-41)				
Уровень акустической мощности L <sub>A</sub>	дБ	60	60	60	60
длина	мм	5145	5145	5780	8410
ширина	мм	565	565	590	590
высота	мм	225	225	247	247
вес	кг	62	62	80	110

Таб. 2 Технические параметры (тип AL)

Типовое обозначение		AL 130 AL 131 AL 132	AL 220 AL 221 AL 222	AL 350 AL 351 AL 352
Номинальная тепловая мощность (природный газ)	кВт	12,7	23,3	35
Номинальная тепловая мощность (пропан-бутан)	кВт	12,1	21,7	34,4
Подвод газа / диаметр трубы		1/2"		
Электрическое подключение		однофазное 230 В/50 Гц трехжильным кабелем		
Вмонтированный плавкий предохранитель		2А – 5 х 20		
Электрическая мощность	Вт	65	65	65
Пусковой ток	А	0,36	0,36	0,36
Электрозащита		IP 20		
Защита от опасного напряжения касания	неживые части: Защитным включением (STN IEC 61 140)			
	живые части: кожухом (STN 33 2000-4-41)			
Уровень акустической мощности L <sub>A</sub>	дБ	60	60	60
длина	мм	9800	9800	11050
ширина	мм	275	275	275
высота	мм	285	285	285
масса	кг	62	62	80

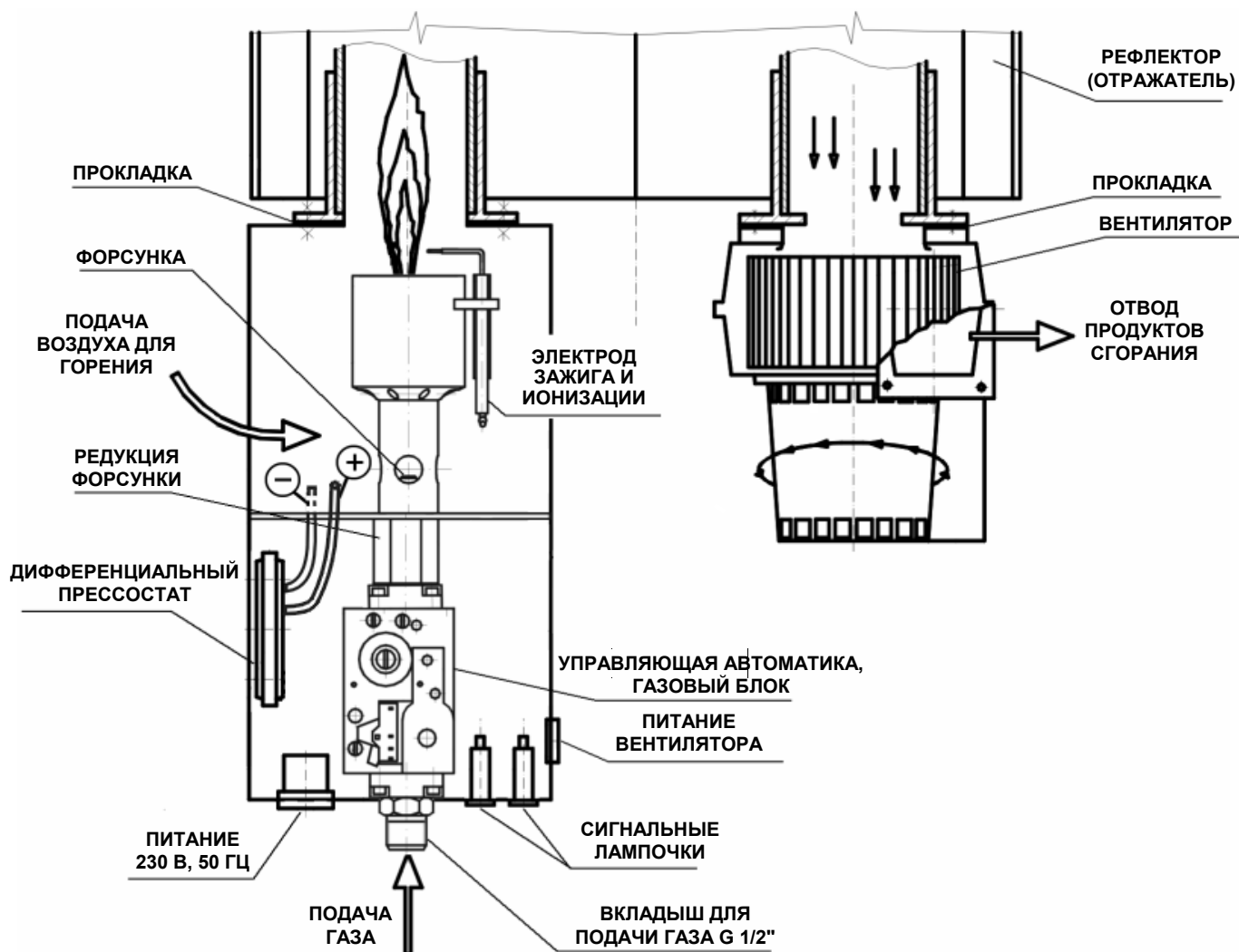
#### IV. ОПИСАНИЕ И ФУНКЦИИ ПРИБОРА

Газовый инфракрасный обогреватель ADRIAN-RAD сконструирован и изготовлен фирмой ADRIAN a.s., г. Банска Быстрица, Словакия. Предназначен для общего и локального отопления крупнообъемных помещений. Устройство, благодаря автоматическому электронному регулированию, не требует постоянного обслуживания. Основные части устройства: блок горелки, излучающие трубы, колено (только тип АА), отражатель. В блоке горелки размещаются (рисунок 1) прессостат разницы давления, двойной электромагнитный клапан, атмосферная горелка с принудительным подводом воздуха, электрод зажига и ионизации, блок управления.

#### V. НАЗНАЧЕНИЕ

Зависит от модели. Базисная модель газовых обогревателей применяется для отопления производственных и складских помещений, мастерских, складов, гаражей, сельскохозяйственных зданий, теплиц, оранжерей, спортивных залов, костелов и храмов и т. д. Модифицированные обогреватели без отвода отработанных газов не могут применяться для отопления интерьеров жилых и гражданских строений. Применение может быть как локальное, так и общее.

**Рис. 1** Схема блока горелки



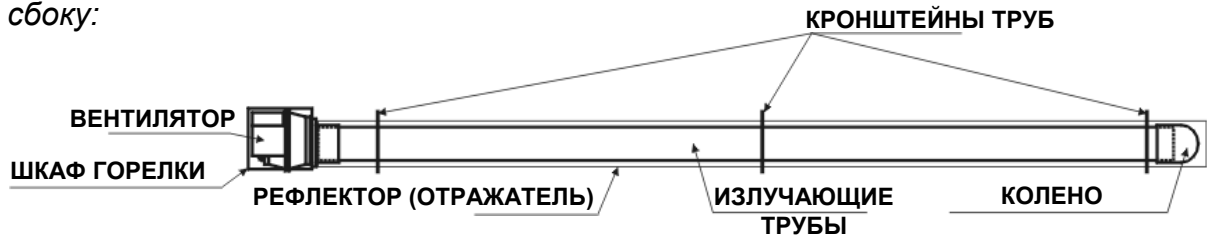
**Примечание:**

У типа AL вентилятор размещается на другом конце излучающей трубы (напротив горелки).

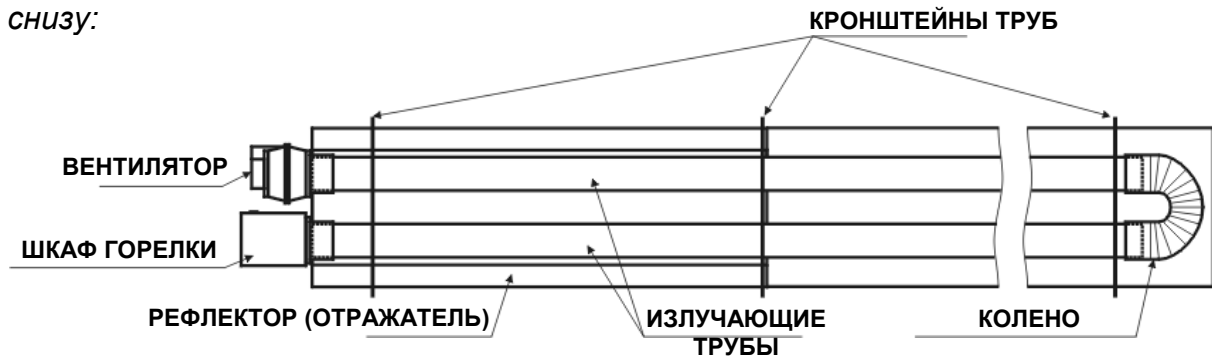
## VI. Чертежи основных блоков и элементов

Рис. 2 Чертеж размеров - тип АА

Вид сбоку:

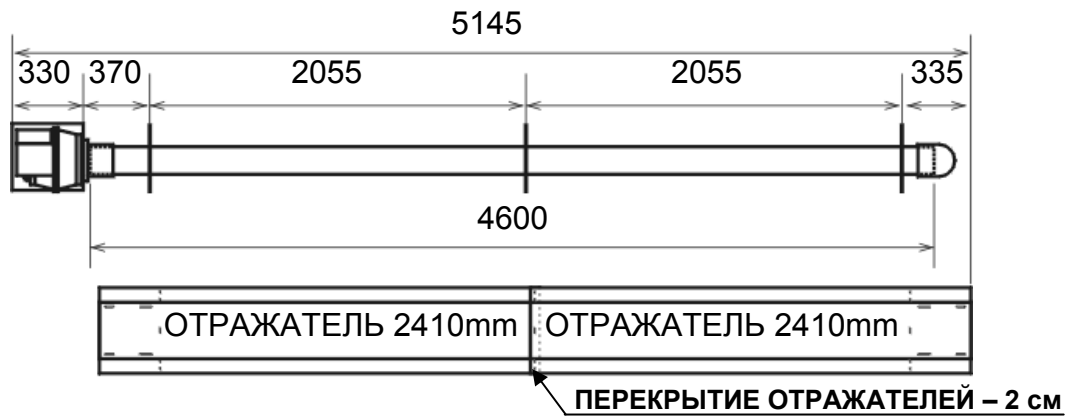


Вид снизу:



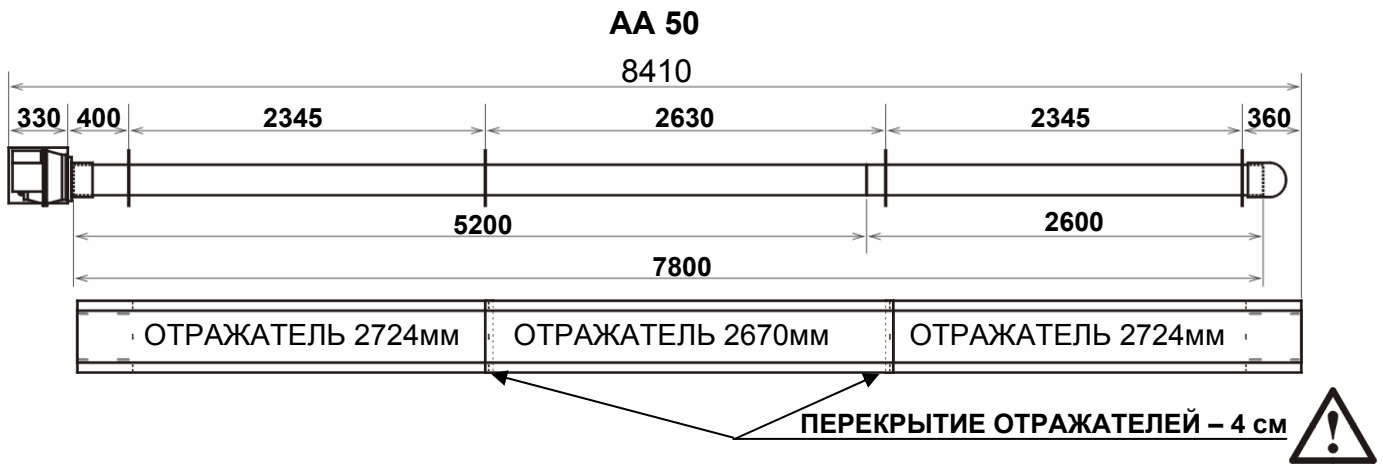
Основные размеры:

### АА 13, АА 22

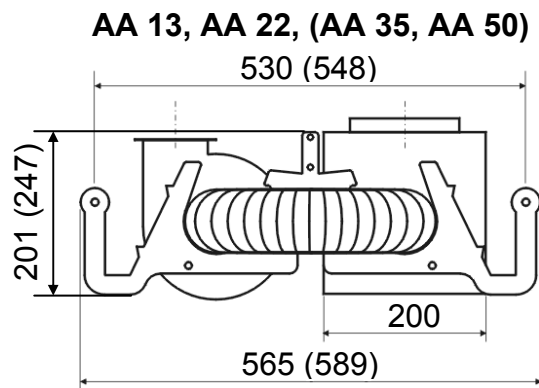


### АА 35



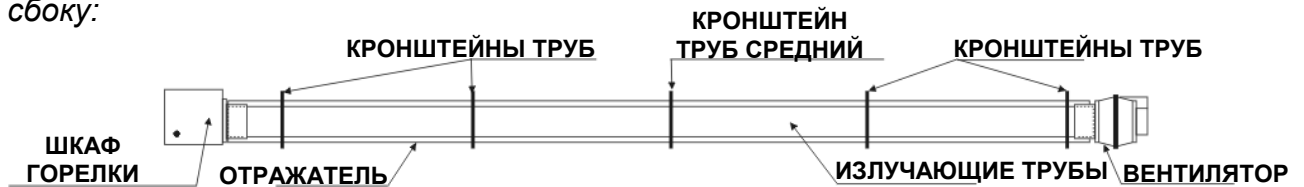


Размеры обогревателя в разрезе:

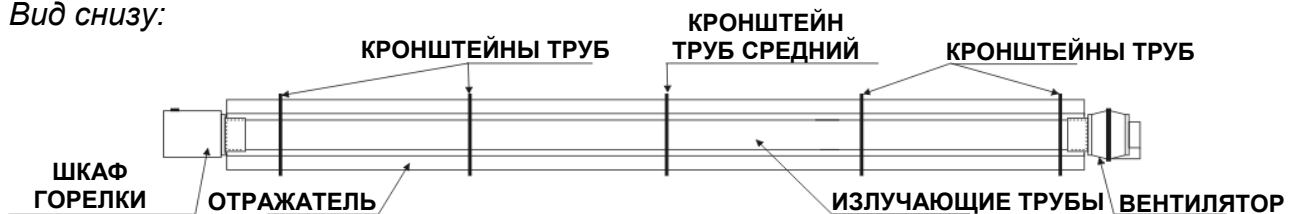


**Рис. 3** Чертеж размеров - тип AL

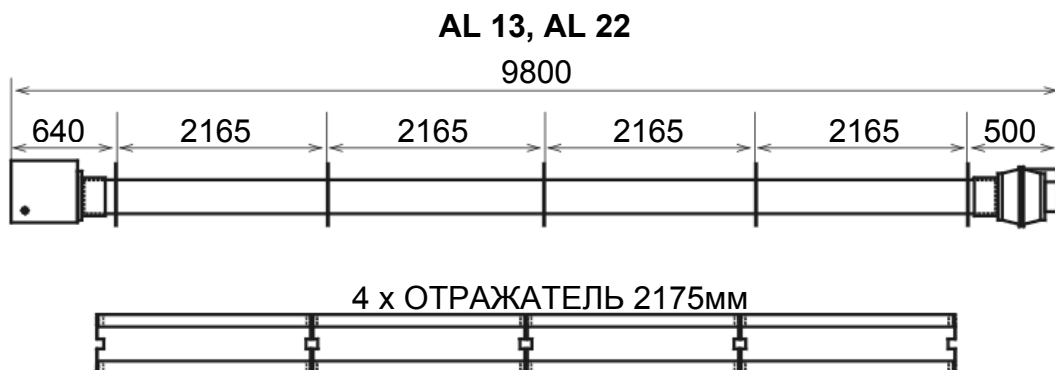
Вид сбоку:

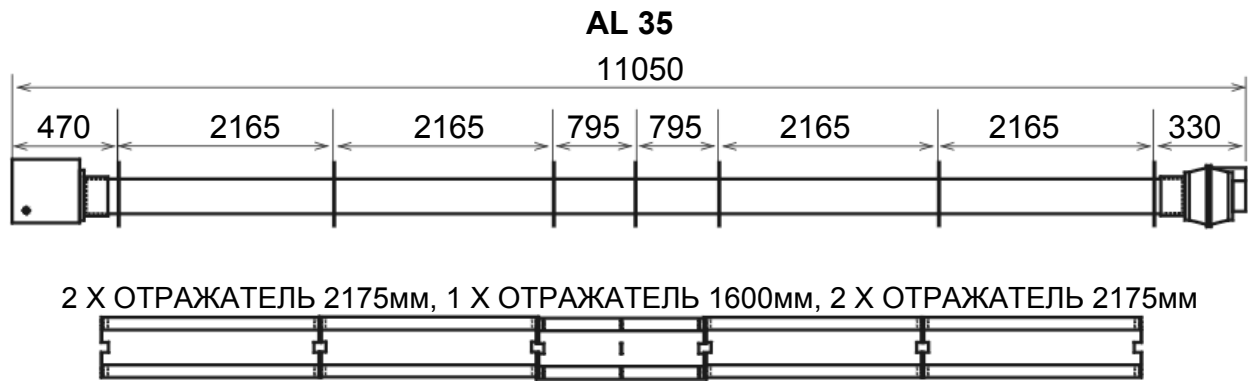


Вид снизу:



Основные размеры:





Размеры обогревателя в разрезе:

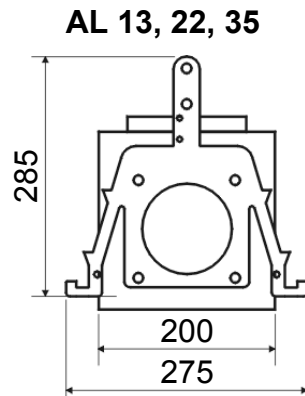


Рис. 4 Газовый инфракрасный обогреватель АА 13, АА 22, АА 35 – схема.

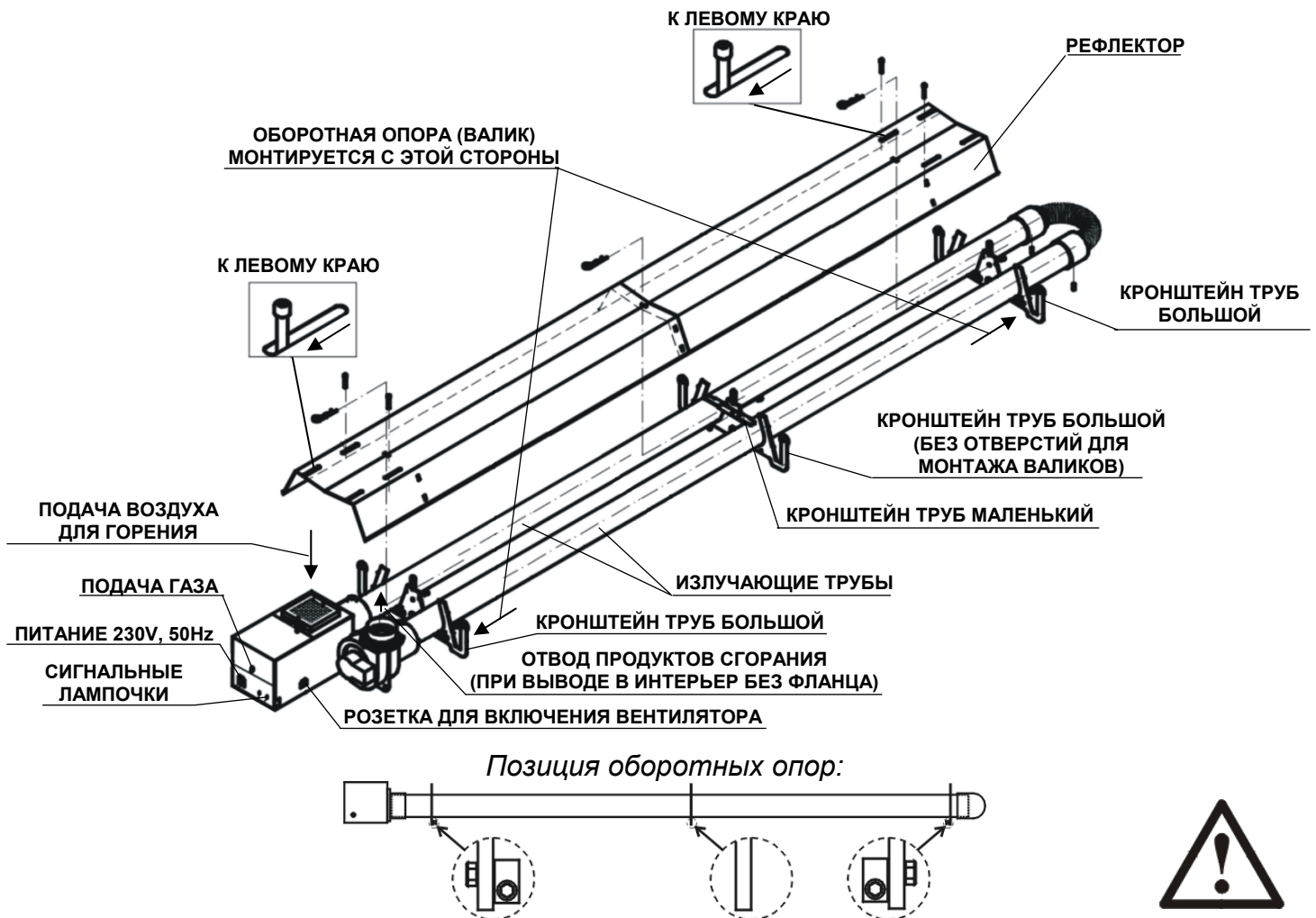
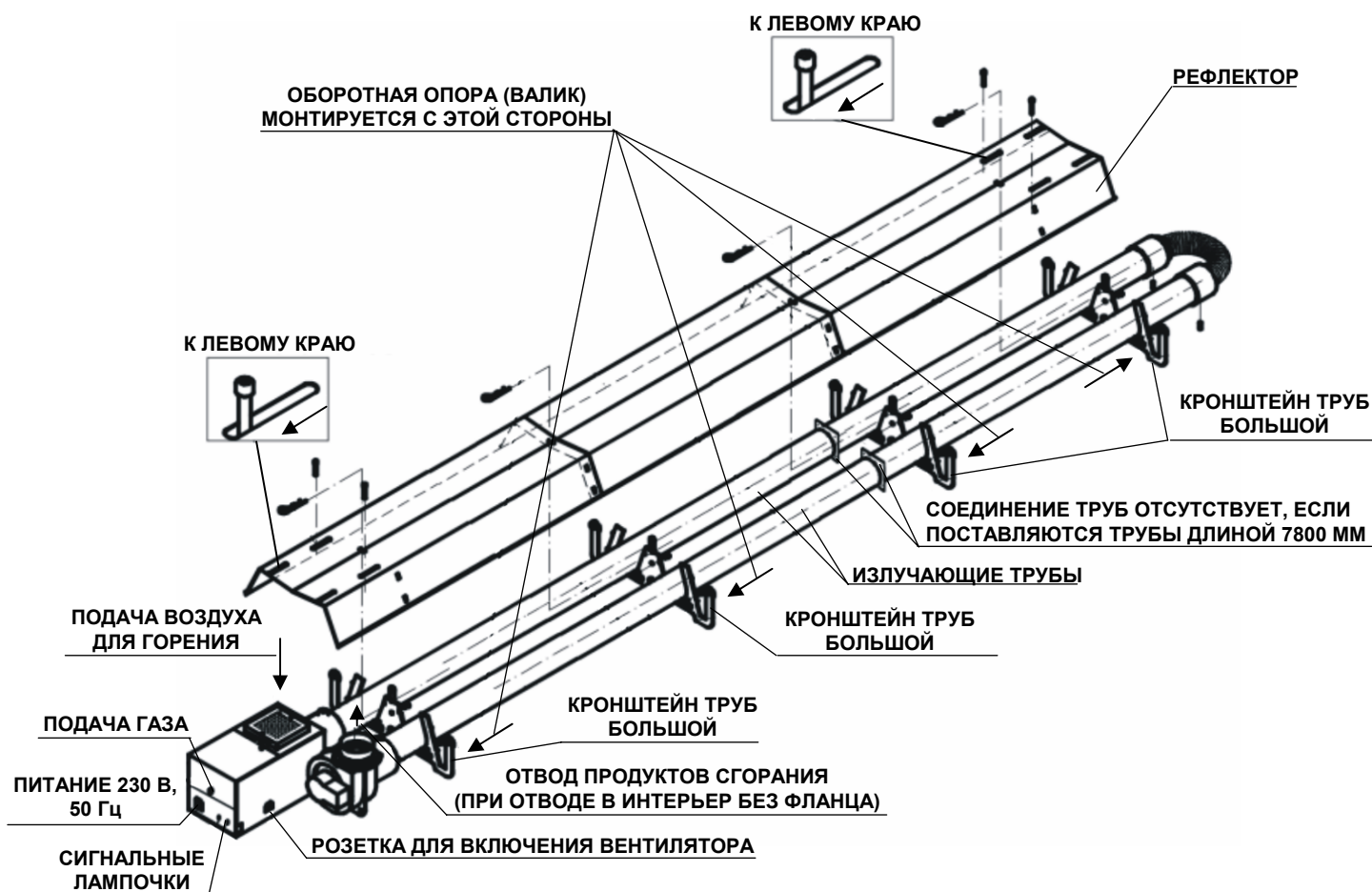
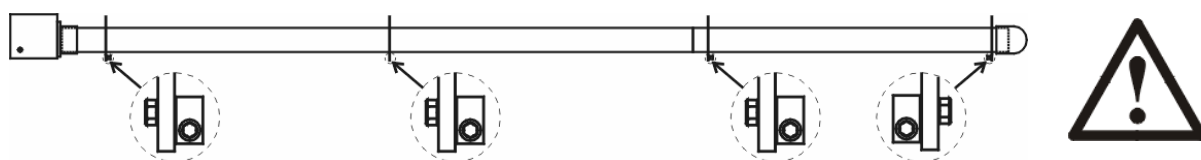




Рис. 5 Газовый инфракрасный обогреватель АА 50 – схема

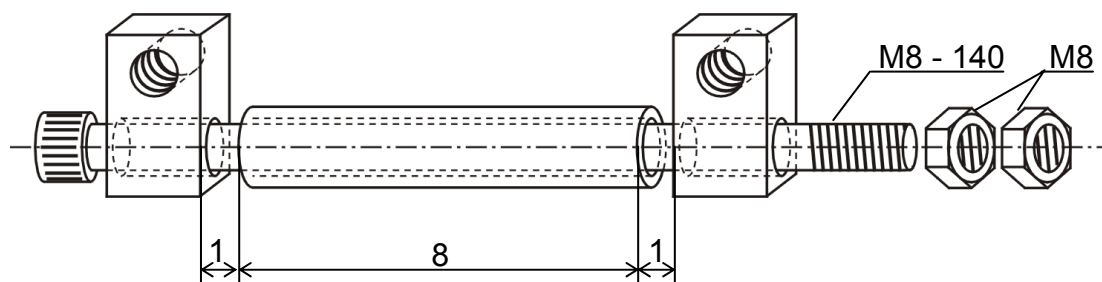


Позиция оборотных опор:



**Внимание!** На кронштейны необходимо установить валики – горизонтально или под наклоном в зависимости от способа крепления обогревателей.

Рис. 6 Комплект поворотной опоры



**Внимание:** Стальная трубка должна свободно поворачиваться и гайки должны быть законтрированы.

Рис. 7 Газовый инфракрасный обогреватель AL 13, AL 22 - схема

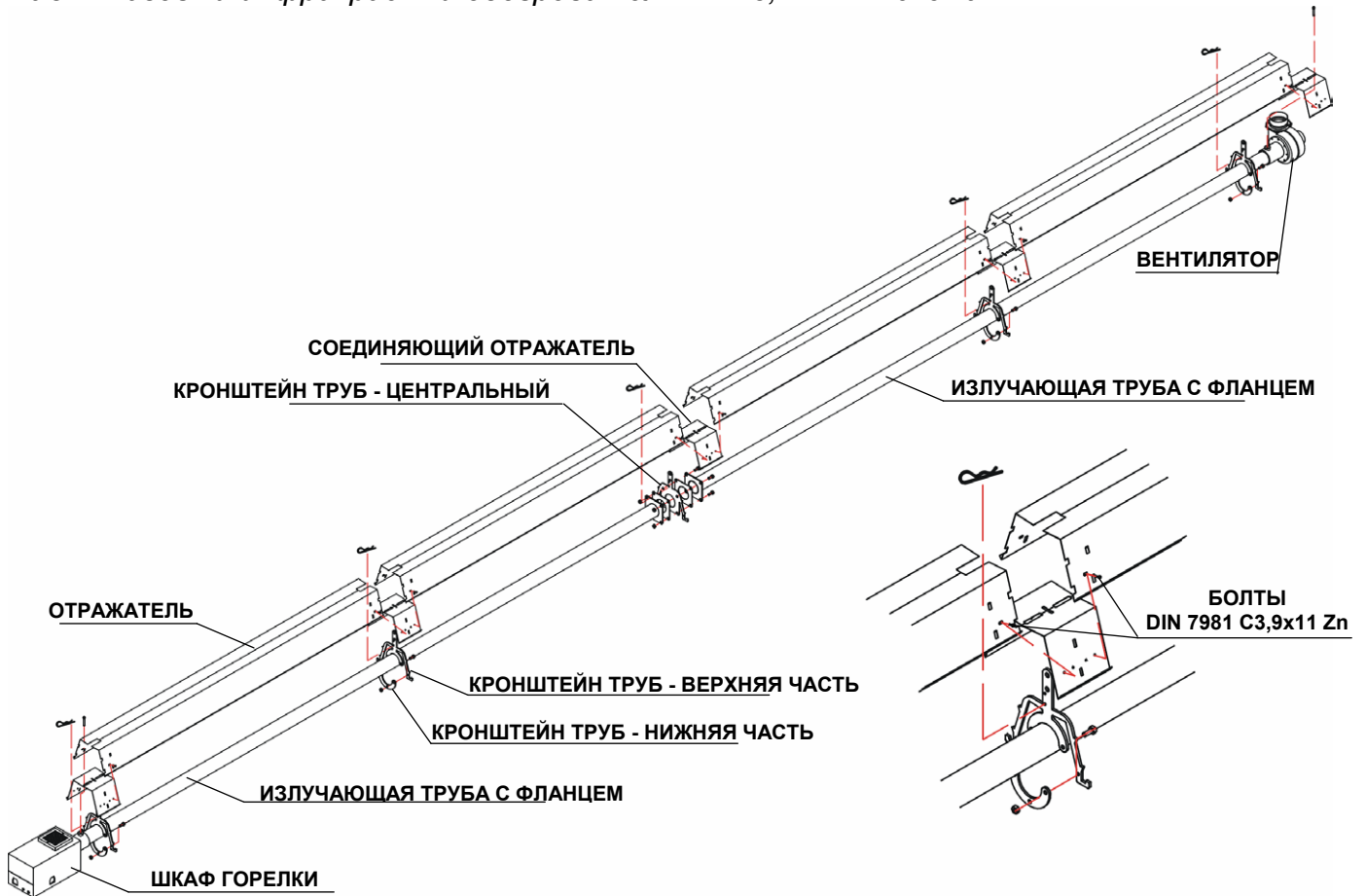
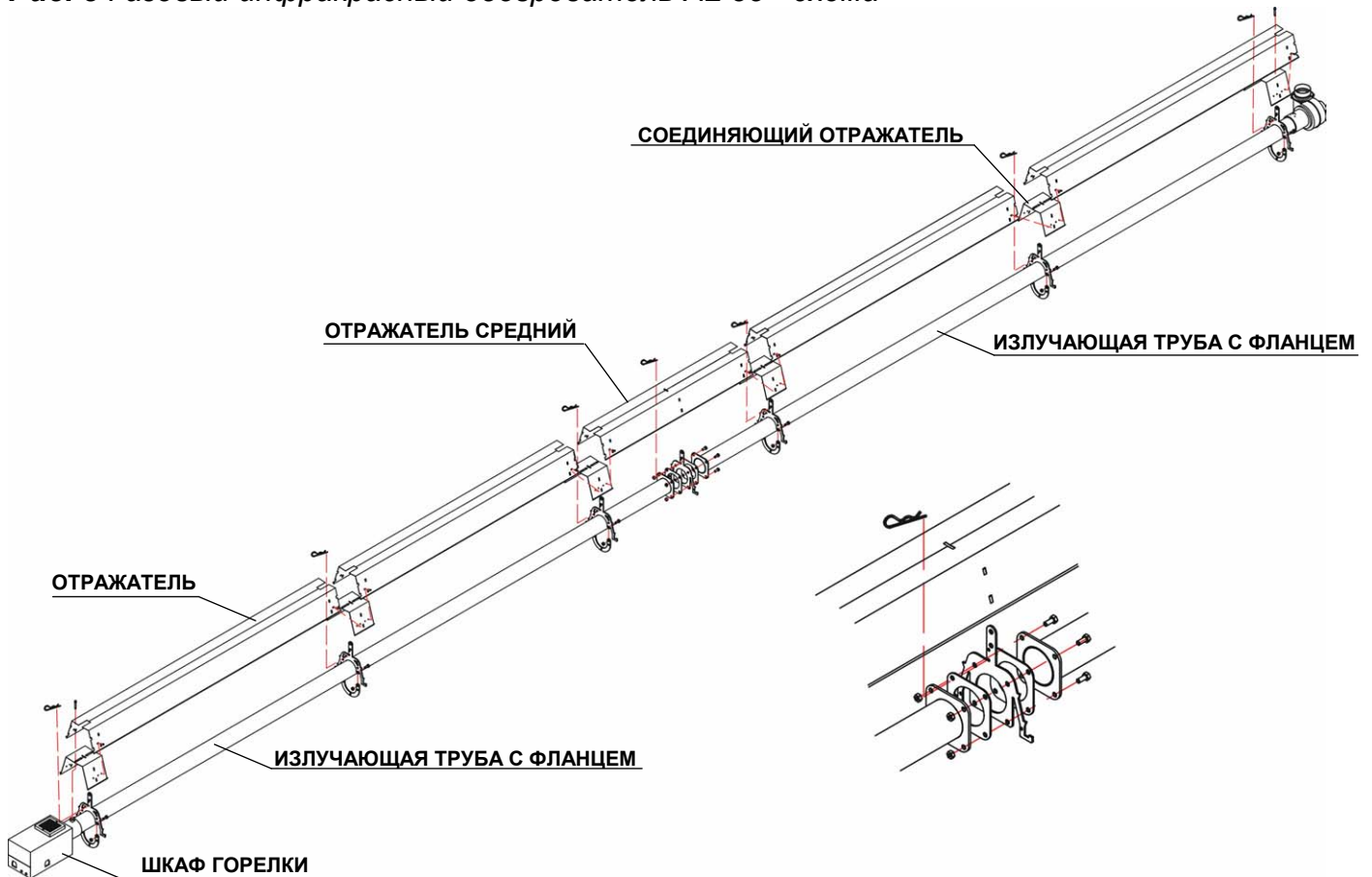


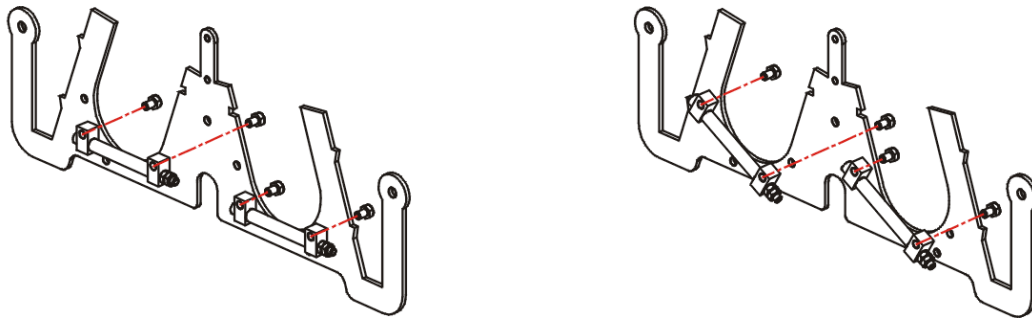
Рис. 8 Газовый инфракрасный обогреватель AL 35 - схема



**Рис. 9** Монтаж поворотных опор на кронштейнах труб (тип АА)

горизонтальное размещение роликов

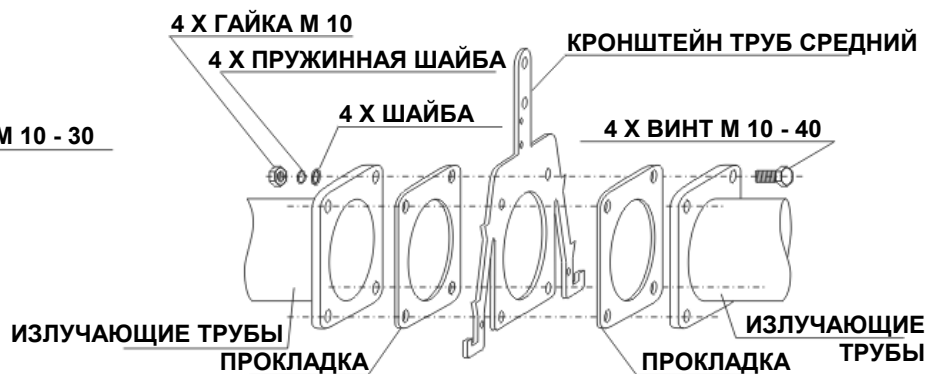
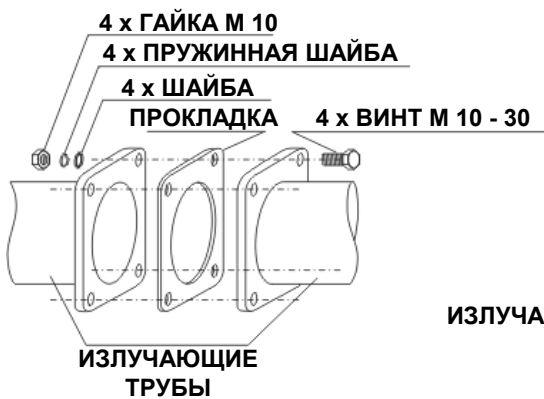
размещение роликов под наклоном



**Рис. 10** Деталь соединения излучающих труб

**АА50**

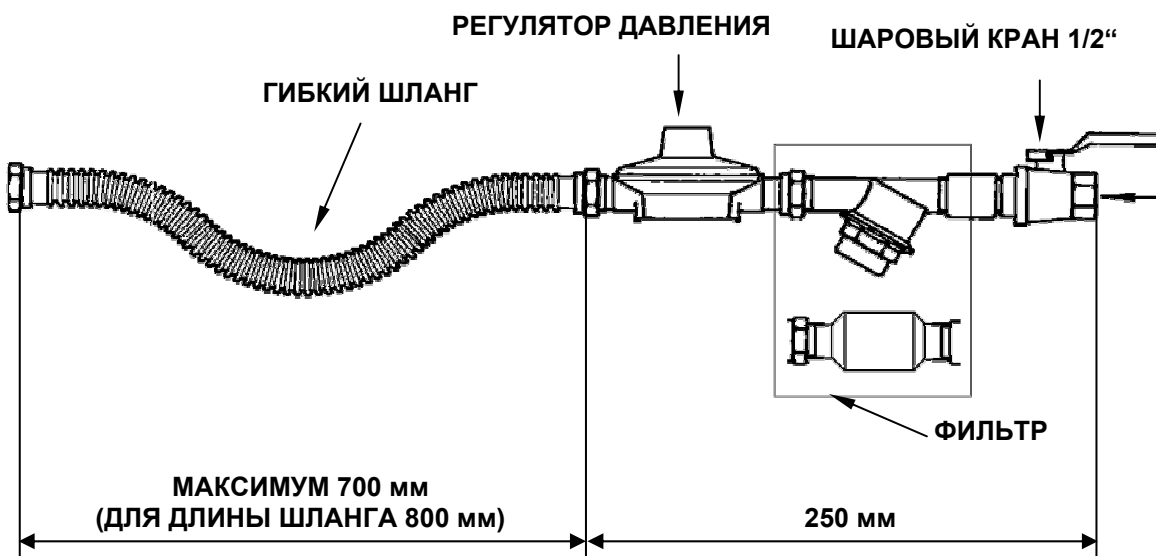
**AL 13, 22, 35**



**Примечание:** Тип АА 50 не имеет соединения труб при их длине 7800 мм

**Рис.11** Подключение газа

**ВНИМАНИЕ!** Все стыки должны быть уплотнены соответствующими уплотнениями, входящими в поставку набора!



**Изготовитель рекомендует применять фильтр.**

**Примечание:** Набор подключения к газу и редуктор поставляются по отдельному заказу. При подключении к газопроводу низкого давления редуктор применять не нужно.

Рис. 12 Газовый блок SIT

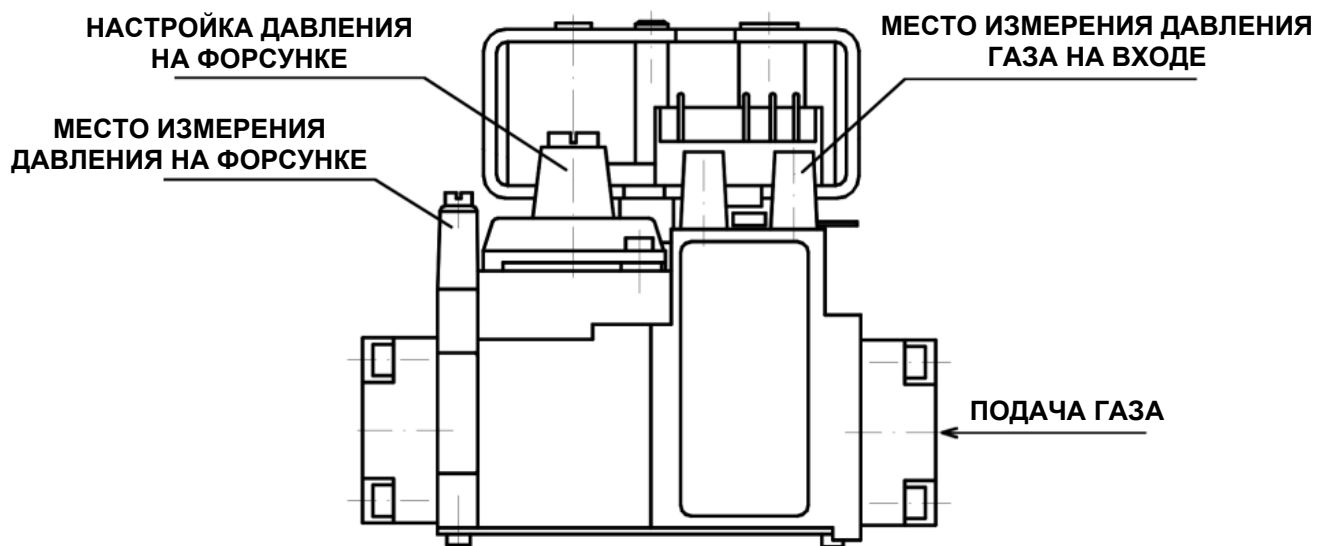
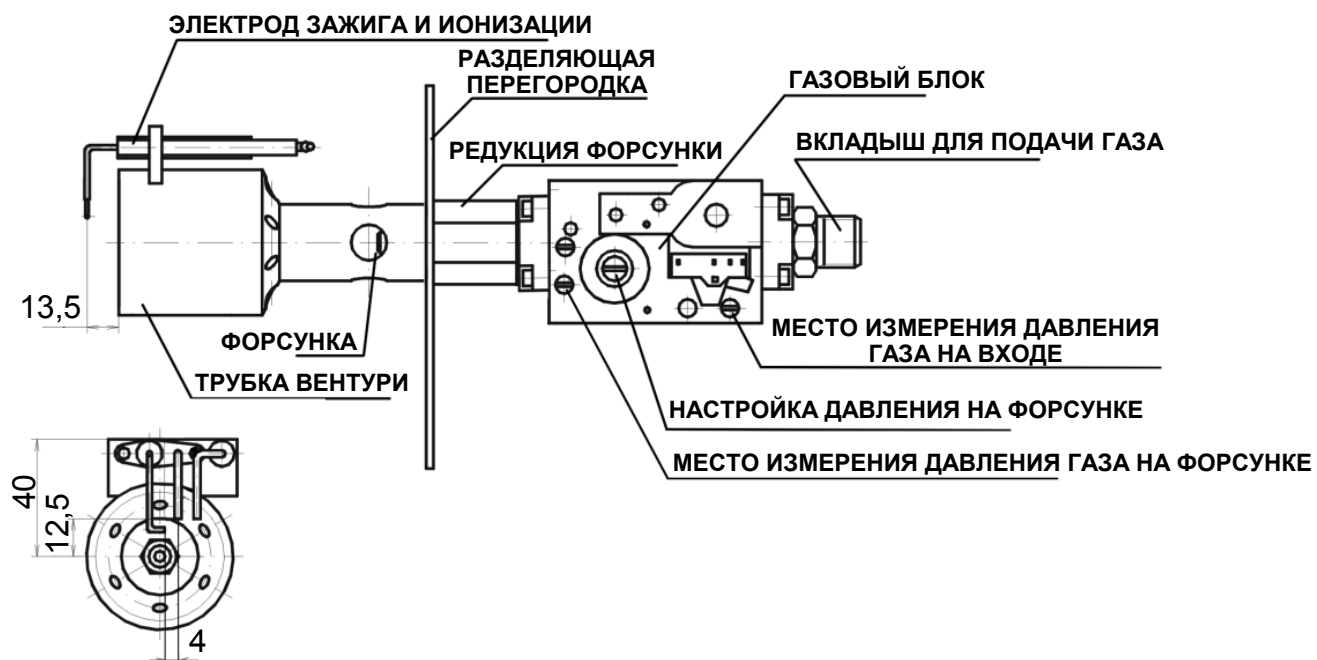


Рис. 13 Газовый блок с горелкой Вентури и электродом



## VII. Условия для подключения к газу

**Табл.3** Условия для подключения газу

Тип	Вид газа	Давление газа		Диаметр форсунки (1/100 мм)	Расход газа	
		На входе (мбар)	На форсунке (мбар)		тип AA	тип AL
A 13	природный газ	20	8	Ø320	1,35 м <sup>3</sup> /час	1,33 м <sup>3</sup> /час
	пропан	37	регулятор заблокирован	Ø180	0,91 кг/час	0,89 кг/час
A 22	природный газ	20	9	Ø420	2,44 м <sup>3</sup> /час	2,44 м <sup>3</sup> /час
	пропан	37	регулятор заблокирован	Ø240	1,59 кг/час	1,59 кг/час
A 35	природный газ	20	6,2	Ø550	4,15 м <sup>3</sup> /час	3,68 м <sup>3</sup> /час
	пропан	37	регулятор заблокирован	Ø300	2,52 кг/час	2,52 кг/час
A 50	природный газ	20	11	Ø600	5,37 м <sup>3</sup> /час	–
	пропан	37	регулятор заблокирован	Ø320	2,85 кг/час	–

Если газопровод НД - требуется давление газа в диапазоне **1,7 - 5,0 кПа**. В случае СД подачи газа требуется давление газа **30 кПа - 400 кПа**, для понижения давления газа используется понижающий редуктор DETENDER D 50 (для A 13, A22, A35), или DF32 (для A50), которые являются составной частью набора для подключения устройства.

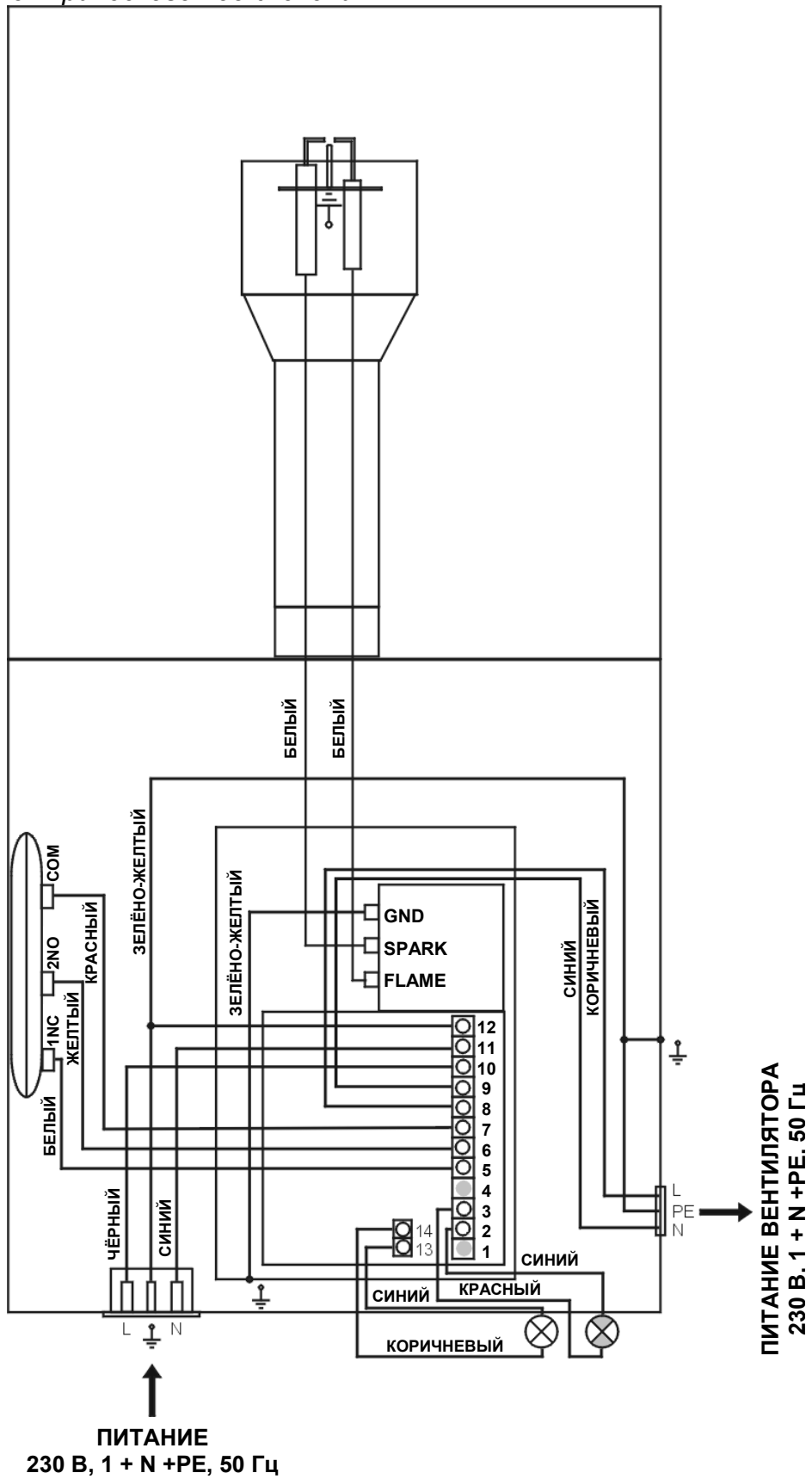


Подключение газа должно выполняться гибким шлангом, чтобы предохранить от последствий температурного расширения и вибраций.

При переходе с природного газа на пропан-бутан (и обратно) необходимо заменить форсунку и настроить давление на форсунке. В случае СД газопровода, нужно заменить и редуктор давления D50. Данные изменения выполняет только сервисная организация.

## VIII. Электрическое подключение

Рис.14 Схема электрического подключения.



## IX. Оснащение элементами безопасности, регулирования и измерения

### Редуктор давления (D50, DF32)

Понижает давление газа со СД до значения 2 кПа. В случае подключения обогревателя к газопроводу НД редуктор давления не используется.

	D50	DF32
Параметры: применяется для		
обогревателей типа	A 13, A 22, A 35	A 50
- входное давление	30 - 400 кПа	30 - 400 кПа
- присоединение на входе	внутренняя резьба G 1/2"	внешняя резьба G 1/2"
- выходное давление	2 кПа	2 кПа
- присоединение на выходе	внешняя резьба G 1/2"	внешняя резьба G 1/2"
- расход	3,2 – 6 м <sup>3</sup> / час	5,1 м <sup>3</sup> / час

### Газовый блок SIT

Состоит из двух соленоидных клапанов, регулятора давления, которым можно настроить требуемое давление на форсунке. Газовый блок имеет два вывода для измерения входного и выходного давления. Для A13, A22, A35 используется газовый блок с ускоренным открытием клапанов, для A50 с постепенным открытием клапанов.

Параметры:	- макс. входное давление	6,5 кПа
	- подсоединение на входе	внутренняя резьба G 1/2"
	- подсоединение на выходе	внутренняя резьба G 1/2"

### Дифференциальный маностат

Дифференциальный маностат измеряет разницу давления между вентиляторной камерой и окружающей средой (в камере горения). Контролирует работу вентилятора и в случае его неисправности блокирует запуск обогревателя.

Параметры:	- P <sub>max</sub>	5 кПа
	- рабочий диапазон	20 - 150 Па

### Электроника автоматки зажигания и управления работой горелки

Обеспечивает правильную работу газовой горелки, вырабатывает импульсы высокого напряжения VN для зажигания газа, контролирует правильность горения посредством контроля тока ионизации.

Степени защиты:	- проветривание труб более 10 сек. (для автоматки SIT 537 ABC примерно 43 сек.);
	- зажигание пламени до 10 сек.;
	- отключение при прерывании цепи тока ионизации до 3 сек.

### Защита при снижении или повышении давления на входе

Газовый обогреватель имеет двойную систему защиты затвора газа. При повышении входного давления газа свыше 6 кПа не откроются соленоидные клапаны, так как давление газа выше, чем электромагнитная сила, открывающая клапаны.

### Защита при нарушении горения

При возникновении нарушения горения (отрыв или погасание пламени) управляющая автоматика моментально перекроет подвод газа закрытием соленоидных клапанов. Горение (пламя) постоянно контролируется электродом ионизации.

## Х. ПРИНЦИПЫ ИСПЫТАНИЙ ПРИБОРА И КРИТЕРИИ ПРАВИЛЬНОСТИ РАБОТЫ

Специальные осмотры и испытания обогревателей газовых может осуществлять только специализированная сервисная организация.

### Контроль монтажа обогревателей газовых

**Критерии оценки:**

- соблюдение расстояний безопасности;
- соответствие техническим условиям изготовителя, действующим нормам и проекту;
- действительность лицензий монтажной организации;
- при контроле плотности резьбовых соединений не должно быть утечки газа.

### Контроль давления газа

**Критерии оценки:**

- входное низкое давление в диапазоне от **1,7 до 5 кПа**;
- входное высокое давление в диапазоне от **30 до 400 кПа**;
- давление на жиклере настроено в соответствии с типом обогревателя и типом газа.



### Контроль проветривания труб

**Критерий оценки:** - период более 10 сек (для автоматики SIT 537 ABC примерно 43 сек).

### Контроль зажигания горелки

**Критерий оценки:** - зажигание пламени до 10 секунд, горение должно быть стабильное и непрерывное.

### Контроль защиты ионизацией

**Критерий оценки:** - размыкание цепи тока ионизации (отрыв или прекращение горения пламени) должно приводить к закрытию подачи газа не более чем через 3 секунды.

### Контроль прессостата

**Критерий оценки:** - прекращение работы горелки при снижении давления в трубах.

### Контроль отвода отработанных газов от прибора

**Критерии оценки:**

- при наклоне дымохода в направлении к обогревателю, угол наклона должен быть минимум 2,5 % а обогреватель должен быть обеспечен конденсатоотводчиком;
- при наклоне дымохода от обогревателя должен быть наклон минимум 2,5 %, но максимум 3,5 %;
- газовые обогреватели без дымохода должны быть изготовлены в соответствии с STN 38 6441, п.102.

### Контроль отходящих газов

**Критерий оценки:** - объемное соотношение CO в сухих отходящих продуктах горения в пересчете на  $n = 1$  должно быть менее 0,05%.

### Контроль среды над прибором

**Критерий оценки:** - концентрация вредных газов и паров не должна превышать установленные гигиенические нормы.



## **XI. МОНТАЖ ГАЗОВЫХ ОБОГРЕВАТЕЛЕЙ**

### **XI.1. Общие сведения**



Обогреватели газовые монтируются под потолком или на стены под углом макс. 30° от горизонтальной оси. Монтаж должен проводиться согласно соответствующим стандартам и согласованному проекту (газ, техника безопасности, пожарная охрана, охрана окружающей среды и т.д.).

**Внимание!** Монтаж могут проводить только организации, специализирующиеся на проведении работ по монтажу газовых приборов и газопроводов.

**При нарушении порядка действий и правил, указанных в действующей инструкции по монтажу и эксплуатации, фирма ADRIAN снимает с себя гарантийные обязательства и ответственность за возможные неисправности не несет.**

### **XI.2. Монтаж АА**

Перед монтажом необходимо убедиться, что трубы и колена не засорены.

**ВНИМАНИЕ:** Перед началом монтажа необходимо устранить защитную пленку с отражателей!



1. На соответствующие кронштейны закрепить поворотные цилиндрические опоры согласно рис.4 – стр.8, рис.5 – стр.9.
2. Закрепить кронштейны труб с поворотными цилиндрическими опорами. Соблюдать монтажные расстояния между кронштейнами для отдельных типов обогревателей, см. рис.2 – стр.6.
3. Вставить трубы в кронштейны труб (для типа АА 13, АА 22 диаметр трубы Ø76,0 мм, длина 4600 мм; для АА 35 диаметр Ø101,6 мм, длина 5200 мм).



**ВНИМАНИЕ:** Трубы необходимо повернуть так, чтобы шов находился сверху.

**ВНИМАНИЕ:** Для типа АА 50 в случае, если не поставлены трубы длиной 7800мм, необходимо применить трубы с приваренными стыками патрубков:

- со стороны горелки и вентилятора устанавливаются трубы с диаметром Ø101,6 мм и длиной 5200 мм, на которые при помощи патрубков прикручиваются трубы с диаметром Ø101,6 мм и длиной 2600 мм (со стороны колена).

**ВНИМАНИЕ!** При работе с собранными трубами необходимо соблюдать осторожность и воспрепятствовать поломке фланцевого соединения (рекомендуем перемещение труб осуществлять при помощи трех человек, а временную укладку труб защитить тремя опорными точками).

Соединение излучающих труб см. рис.10 - стр.11.

4. Проверить волю труб в кронштейнах - труба должна свободно перемещаться.
5. Вставить трубы до упора в колена и слегка закрепить их снизу двумя винтами М8-25.
6. Только для типов АА 13, 22 и 35: вложить кронштейн без поворотных опор и закрепить его малым кронштейном с помощью винта и гайки М8.
7. Положить отражатели на кронштейны и закрепить их с помощью β-шплинтов (тип АА 13, 22, 35 – 2 отражателя, см. рис.2 – стр.6 и рис.4 - стр.8, тип АА 50 – 2 отражателя + 1 средний отражатель, см. рис.2 - стр.6 и рис.5 - стр.9).

**ВНИМАНИЕ:** При монтаже типа АА 50 нельзя крайний отражатель заменить средним!

8. Укрепить колена сверху с помощью двух винтов М8-50. Винт должен пройти через отверстия отражателей, причем их положение в отверстиях должно быть ближе к горелке. Затянуть и два винта снизу колена.
9. Вставить до упора в горелку соответствующую трубу (сторона с отверстием для подключения электропитания вентилятора должна быть направлена к другой трубе) и зафиксировать ее позицию сверху через отражатель 1 болтом М8-50. Болт должен проходить через отверстия отражателя, причем позиция болта в отверстиях должна быть ближе к горелке.



10. Вставить до упора в вентилятор с патрубком соответствующую трубу и зафиксировать ее позицию. Болт должен проходить сверху отверстием отражателя, причем позиция болта в отверстии должна быть ближе к горелке.
11. Снять крышку шкафа горелки. Снять три защитные крышки с разъемов кабеля для подключения вентилятора в шкафу горелки. Протолкнуть кабель вентилятора через свободный резиновый переходник в шкафу горелки и соединить его с соответствующими разъемами (по цветному обозначению проводов кабеля). Поставить обратно крышку горелки.
12. Подключить прибор к жесткому газопроводу при помощи комплекта для подключения к газу (рис.11, стр.11).
13. Подключить к электросети.

Излучатель должен быть умеренно наклонен в продольной оси 0,5% (примерно 25-40 мм) в сторону колена.

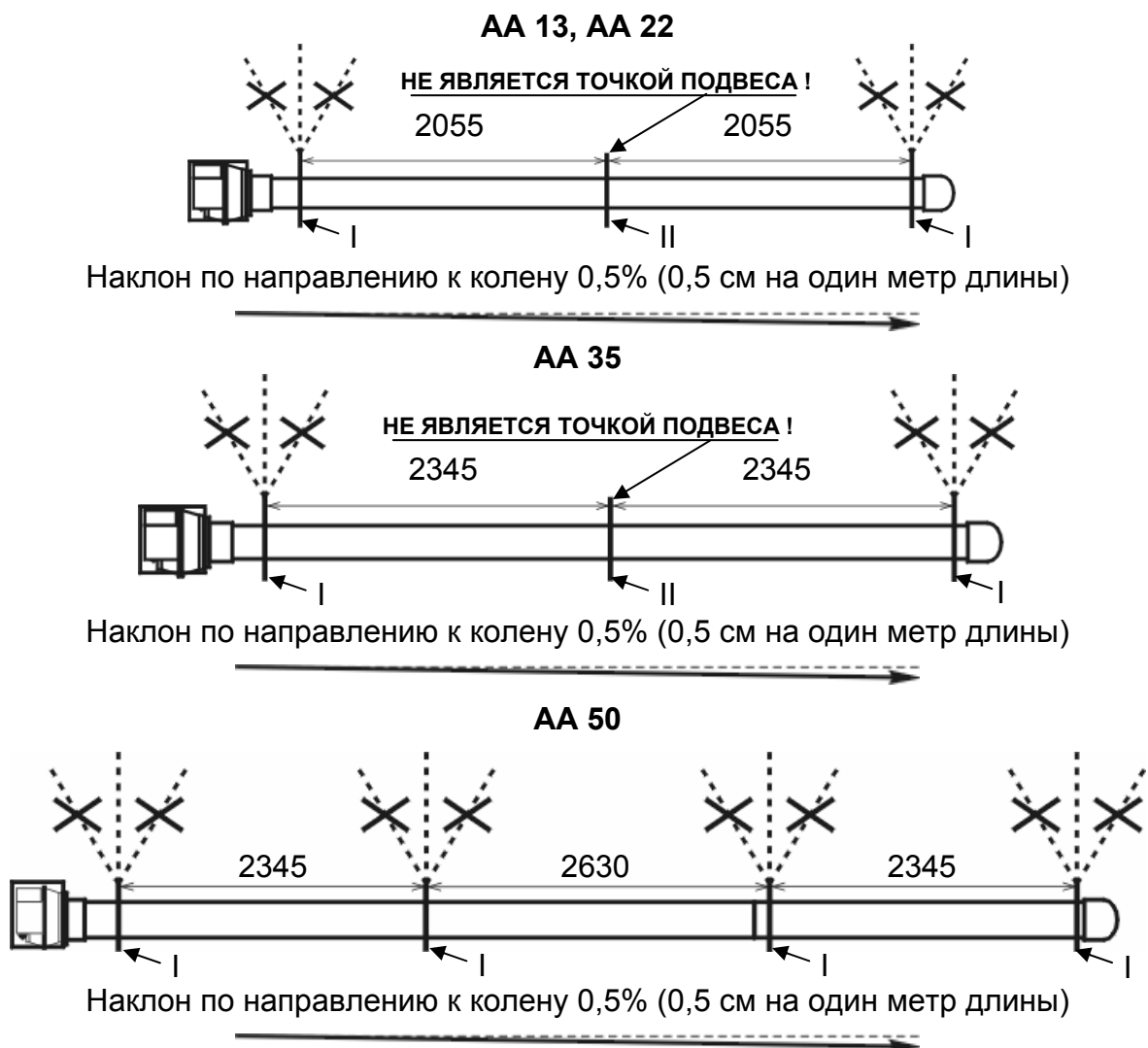
**При боковой подвеске излучателя** на стене горелка при взгляде на излучатель должна быть **слева сзади** (вентилятор должен находиться выше блока горелки).



**ПРЕДУПРЕЖДЕНИЕ:** Обогреватели можно **вешать только на точки опоры** в соответствии с рис.15 - стр.18. Кронштейн, на который необходимо закрепить комплект валиков, является опорой для труб.

Обогреватель укрепляется на гальванически обработанных цепях или на тросах, которые должны иметь требуемую прочность (не входят в комплект поставки). **Цепи и тросы должны быть перпендикулярны к телу излучателя.**

**Рис.15** Подвеска обогревателя на цепи (тросы) – тип АА



Кронштейн труб II нельзя использовать в качестве точки подвеса обогревателей (служит только для закрепления отражателей), не крепите к нему комплект валиков, так как он предназначен для малого кронштейна труб.



Кронштейны труб I служат как точки подвеса обогревателя, на них крепится комплект валиков, нельзя крепить малый кронштейн труб.

### XI.3 Монтаж AL

Перед монтажом необходимо убедиться, что трубы не засорены.

**ВНИМАНИЕ:** Перед началом монтажа необходимо устранить защитную пленку с отражателей!



1. Положить соединяющие отражатели на кронштейны труб.
2. Закрепить кронштейны труб. Соблюдать монтажные расстояния для кронштейнов между отдельными типами обогревателей, см. рис.3 - стр.7.
3. Вставить трубы в кронштейны труб (для типа AL 13, 22 диаметр трубы Ø76,0 мм, длина 4460 мм, для AL 35 диаметр Ø101,6 мм, длина 5200 мм).



**ВНИМАНИЕ:** Трубы необходимо повернуть так, чтобы шов находился сверху.

**ВНИМАНИЕ!** При работе с собранными трубами необходимо соблюдать осторожность и воспрепятствовать поломке фланцевого соединения (рекомендуем перемещение труб осуществлять при помощи трех человек, а временную укладку труб обеспечить на трех опорных точках).



Соединение излучающих труб см. рис.10- стр.11.

4. Положить отражатели на кронштейны с соединяющими отражателями и закрепить их с помощью β-шплинтов (тип AL 13,22 – 4 отражателя, см. рис.3 - стр.7 и рис.7 - стр.10, тип AL 35 – 4 отражателя + 1 средний отражатель, см. рис.3 - стр.7 и рис.8 - стр.10). Отражатели должны быть плотно уложены на соединяющих отражателях.



**ВНИМАНИЕ:** При монтаже типа AL 35 крайний отражатель нельзя заменить средним!

5. Закрепить отражатели на соединяющем отражателе с помощью винтов (DIN 7981 C3,9x11 Zn) – см. рис.7 - стр.10.
6. Вставить до упора в горелку соответствующую трубу и зафиксировать ее позицию сверху через отражатель 1 болтом M8-50. Болт должен проходить сверху через отверстие соединяющего отражателя.
7. Вставить до упора в вентилятор с патрубком соответствующую трубу и зафиксировать ее позицию сверху через отражатель 1 болтом M8-50. Болт должен проходить сверху через отверстие соединяющего отражателя.
8. Подключить электропитание вентилятора. Вентилятор должен быть подключен от шкафа горелки при помощи трехпроводного кабеля (напр. CYSY 3Cx0,75, не входит в комплект поставки). Один конец кабеля подключить к кабелю питания вентилятора (при помощи трех разъемов), а второй протолкнуть через свободный резиновый переходник в шкаф горелки и с помощью трех разъемов подсоединить к свободному концу кабеля, предназначенного для подключения вентилятора.

**ВНИМАНИЕ:** При подключении кабеля питания вентилятора необходимо соблюдать безопасные расстояния от кабеля до излучателя (рис.17 - стр.21) и следить за правильным подключением соответствующих проводников (L, N, PE).

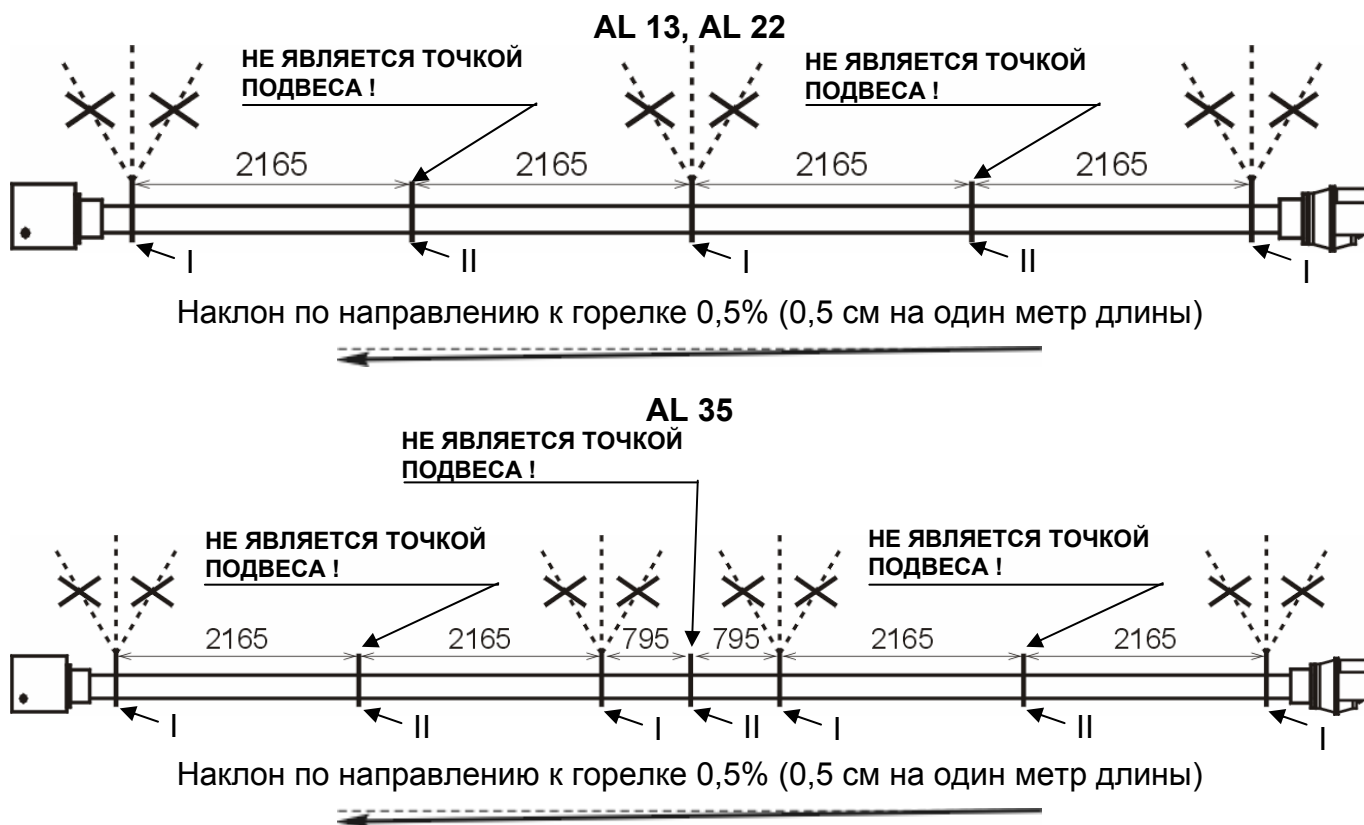


9. Подключить прибор к жесткому газопроводу при помощи комплекта для подключения к газу (рис.11 - стр.11).
10. Подключить к электрической сети.

Обогреватель должен быть умеренно наклонен (0,5%) в продольной оси в сторону горелки.

Обогреватель укрепляется на гальванически обработанных цепях или на тросах (см. рис.16 - стр.20), которые должны иметь достаточную прочность. Цепи и тросы должны быть перпендикулярны к телу излучателя.

**Рис. 16** Подвеска обогревателя на цепи (тросы) - тип AL



Кронштейны труб II нельзя использовать в качестве точки подвеса обогревателя.  
Кронштейны труб I служат как точки подвеса обогревателя.



**XI.4 Требования, которые необходимо соблюдать при проектировании и монтаже обогревателей**

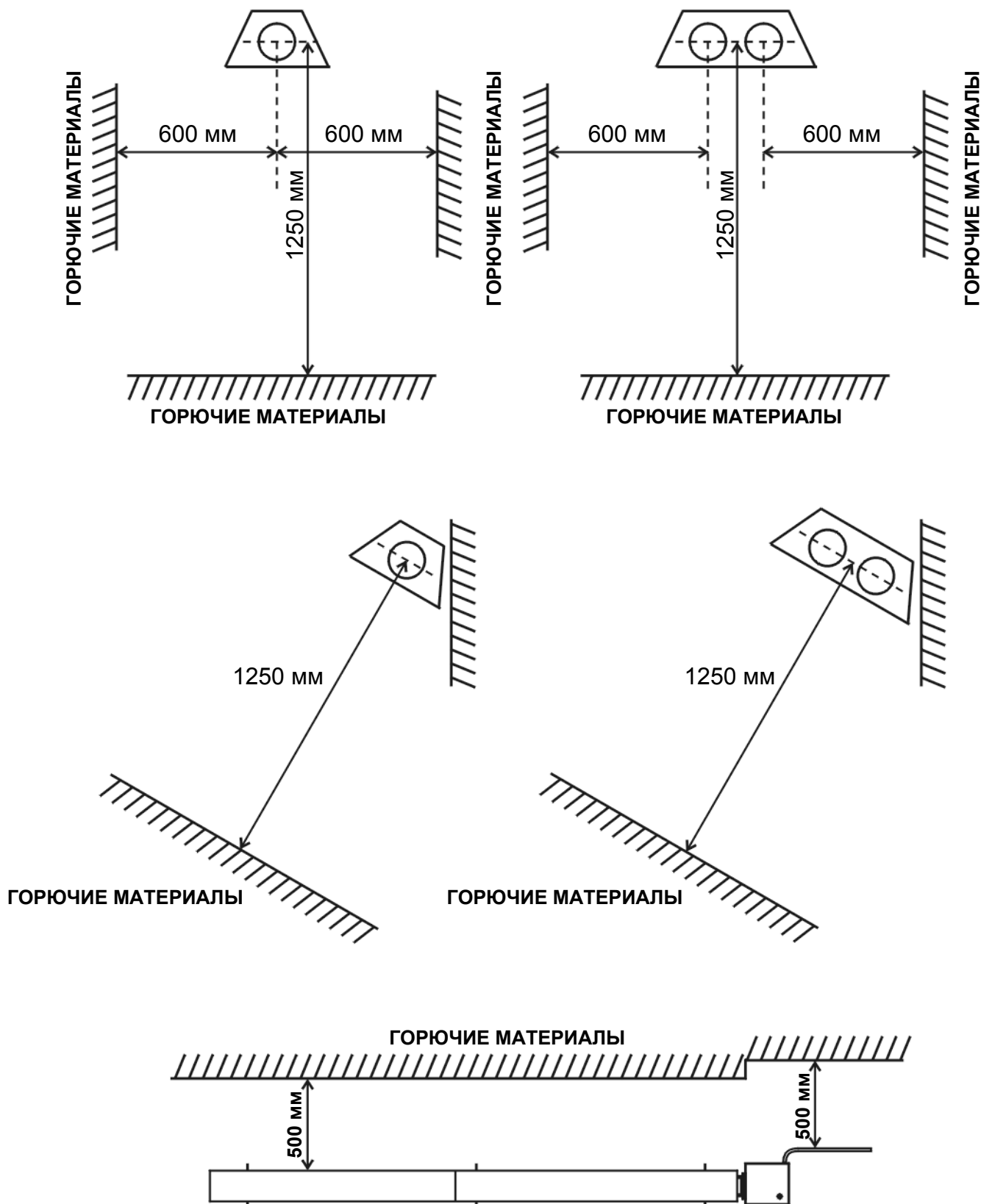
- Интенсивность облучения поверхности не может быть выше чем 200 Вт/м<sup>2</sup>;
- Соблюдать минимальную высоту подвески согласно табл. 2;
- Соблюдать минимальные расстояния от поверхности горючих предметов (см. рис.17 - стр.21).

**Табл.4.** Рекомендуемые минимальные высоты подвески обогревателей при общем отоплении.

Тип обогревателя	A 13	A 22	A 35	A 50
Монтаж под потолком	4,5 м	5 м	6,5 м	7,5 м
Монтаж на стене	4 м	4,5 м	6 м	7 м

**Внимание:** Данные носят рекомендательный характер. Соблюдайте соответствующие национальные стандарты.

Рис. 17 Безопасные расстояния от пожароопасных предметов



## **XII. ОТВОД ПРОДУКТОВ ГОРЕНИЯ И ПОДВОД ВОЗДУХА ДЛЯ ГОРЕНИЯ**

Диаметр дымохода для отвода продуктов сгорания газа и подвода воздуха 100 мм. Не допускается сужение диаметра труб.

### **XII.1. Обогреватель без отвода продуктов сгорания (исполнение А)**

Обогреватели, благодаря полному сгоранию газа, устанавливаются без отвода продуктов сгорания во внешнюю среду. Отапливаемое помещение должно иметь достаточный объем и достаточный воздухообмен естественной вентиляцией или в соответствии с установленными нормами.

### **XII.2. Индивидуальный отвод продуктов сгорания (исполнение В)**

Дымоход должен быть изготовлен из нержавеющей стали.

Если отводы продуктов сгорания проходят через крышу, покрытую материалами, содержащими битум, или через стены из материалов, чувствительных к теплу, необходимо использовать изоляционные патроны или металлические выводы с двойными стенками.

Рекомендуемая максимальная длина горизонтального и вертикального дымоходов 6 м, причем каждое колено сокращает длину на 1 метр (при использовании дымоходов большей длины необходимо проконсультироваться с изготовителем).

Если длина наружной части дымохода более двух метров, он должен иметь теплоизоляцию (с двойной стенкой).



Нельзя объединять дымоходы нескольких обогревателей в общий дымоход без применения центрального вентилятора (отвод продуктов сгорания газа необходимо решать централизованно, см. глава XII.3).

**ПРЕДУПРЕЖДЕНИЕ:** Фирма ADRIAN не несет ответственность за неисправности, которые возникли вследствие неправильного отвода продуктов сгорания газа.

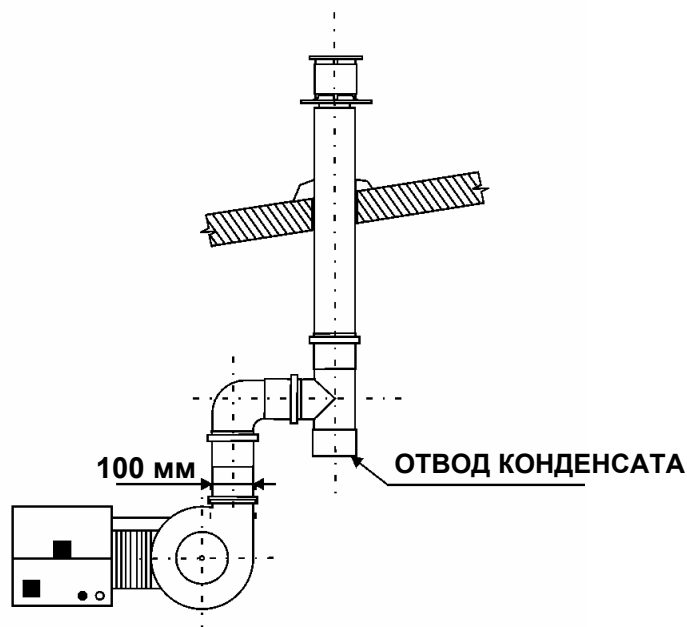


**Рис. 18** Монтаж фланца для вывода отработанных газов

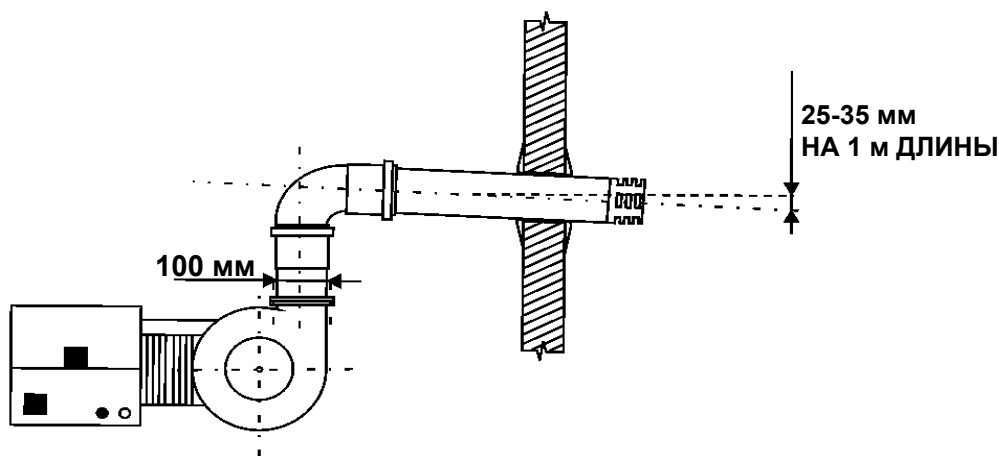


**Примечание:** Если отвод продуктов сгорания предусмотрен в спецификации на момент заказа товара, оборудование поставляется с заранее установленным фланцем.

**Рис. 19** Индивидуальный отвод продуктов сгорания  
 -отвод продуктов сгорания газа через крышу (тип В22)



- отвод продуктов сгорания газа через стену (тип В22)



**ВНИМАНИЕ:** При отводе продуктов сгорания газа через стену дымоход должен иметь небольшой наклон (2,5 – 3,5 %: 2,5 – 3,5 см на один метр длины дымохода) в направлении наружу так, чтобы в дымоход не могла попасть дождевая вода и повредить его.



Внешнее отверстие дымохода необходимо защитить решеткой.

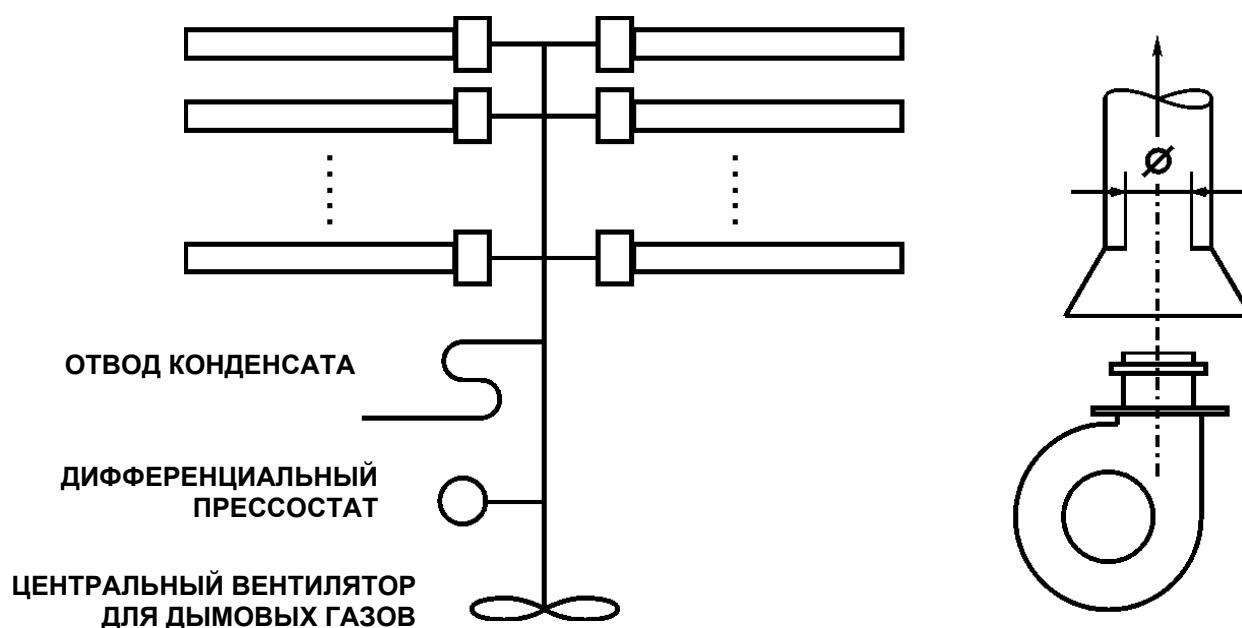
### **XII. 3. Централизованный отвод продуктов сгорания (исполнение D)**

Отвод продуктов сгорания обеспечивается общим вентилятором. Наклон горизонтального дымохода должен быть в направлении от обогревателей (к центральному вентилятору) с наклоном минимум 2,5% и максимум 3,5 %. Перед центральным вентилятором необходимо поставить конденсатоотводчик.

После остановки работы горелки вентиляция продолжается. Отвод продуктов сгорания имеет центральное управление.

Вариант нескольких зон регулирования в одной сети может быть осуществлен по запросу заказчика.

**Рис. 20** Централизованный отвод продуктов сгорания



**Таб.5** Данные для центрального отвода продуктов сгорания

Тип	Расход продуктов сгорания от одного обогревателя [м <sup>3</sup> /ч]	Диаметр отверстия для калибрации Ø [мм]
AA 13	100,10	60
AA 22	135,52	60
AA 35	162,32	60
AA 50	261,80	65

**ВНИМАНИЕ!** При проектировании и реализации центрального отвода продуктов сгорания газа необходимо проконсультироваться с производителем. При эксплуатации соблюдайте все действующие нормы и правила.





## **XII.4. Подвод воздуха для горения**

Отверстие для подвода воздуха с наружной стороны должно быть защищено решеткой.

Не допускается концентрическое исполнение дымохода для подвода воздуха и отвода продуктов сгорания. Концентрический дымоход можно использовать только в том случае, если его длина не более двух метров, а трубы должны иметь теплоизоляцию (двойная стенка).

Рекомендованная максимальная длина горизонтальной и вертикальной трубы для подвода воздуха – 6 метров, причем каждое колено сокращает длину на 1 метр (при необходимости применения дымохода большей длины – обязательно проконсультируйтесь с производителем).

Фланец для подвода воздуха устанавливается на шкаф горелки. При монтаже нужно заменить решетку для забора воздуха.

**Примечание:** Если подвод воздуха для горения предусмотрен в спецификации на момент заказа товара, оборудование поставляется с уже установленным фланцем.

## **XIII. ГЛАВНЫЕ ПРИНЦИПЫ БЕЗОПАСНОЙ ЭКСПЛУАТАЦИИ И ОБСЛУЖИВАНИЯ**

1. Безопасность эксплуатации автоматически обеспечивает блок контроля, регулирования и управления самой горелки. Перед подключением газа необходимо сделать продувку газопровода (при отключенном приборе) и проверить плотность. Система вентиляции обогреваемого помещения должна обеспечивать достаточный воздухообмен в час. Для достижения полного эффекта комфортности необходимо использовать термостат, который будет препятствовать перегреванию воздуха в помещении. Комплектацию, размещение и регулирование решает проект.

2. Контроль герметичности осуществляется в целой сети за исключением регулятора давления газа в соответствии с требованиями STN 06 1950, STN 07 58 01 (гл. 30), STN 06 1950 (гл. 94) или соответствующими национальными стандартами других стран. Давление во время испытания определено рабочим давлением и в 1,5 раза больше чем рабочее давление.

3. При монтаже обогревателей без дымохода помещение должно иметь достаточный объем и воздухообмен (подвод воздуха и отвод продуктов сгорания) в соответствии с STN 38 6441, STN 06 0215 или соответствующими национальными стандартами.

При эксплуатации обогревателей должны быть соблюдены гигиенические требования (Vestník MZ č.7/1978 reg. v čiastke 21-24/1987 или согласно требованиям национальных стандартов).

Температура воздуха в помещении, где эксплуатируются инфракрасные обогреватели, должна быть в пределах от 0 до 50°C.

## **РАЗРЕШЕННЫЕ И ЗАПРЕЩЕННЫЕ ДЕЙСТВИЯ ОБСЛУЖИВАЮЩЕГО ПЕРСОНАЛА**

### **Разрешенные работы:**

- очистка отражателя, труб, затяжка крепежных болтов;
- замена предохранителя в отключенном состоянии;
- очистка входного фильтра с последующим контролем плотности фиттинга пеновым раствором;
- прочистка трубки, подключенной к отрицательному полюсу прессостата от загрязнений или конденсата (отключить от прессостата и продуть).



### **Запрещенные работы:**

- доступ в газовый блок;
- изменять давление на форсунке!;



- изменять настройку прессостата;
- вмешиваться в электронный блок контроля и управления.

#### XIV. ПУСК И НАЛАДКА, ГАРАНТИИ И СЕРВИС

Производить пуско-наладку обогревателей газовых может только специализированная сервисная организация. Перед пуско-наладкой необходимо осуществить осмотр и испытания электроприбора и электросетей, а также газопроводов. Монтажная организация обязана предоставить протокол о врезке и продувке газопровода.



**Без проведения специализированных осмотров и испытаний нельзя ввести оборудование в действие.**

##### ПОРЯДОК ДЕЙСТВИЙ ПРИ ПУСКО-НАЛАДКЕ ОБОГРЕВАТЕЛЕЙ

- проверить правильность развески обогревателей, соблюдения монтажных условий и расстояний безопасности;
- подключить электропитание и открыть шаровой газовый кран;
- проверить исправность продувки труб и зажигания газа, контроль работы обогревателя;
- настройка давления на форсунке;
- контроль прессостата и предохранителя ионизации;
- контроль вытяжки продуктов горения;
- контроль отработанных газов и измерение CO в среде обогревателя;
- оформление протокола испытания и настройки обогревателя газового.

Обогреватели газовые проверены изготовителем и настроены на номинальные параметры. Данные параметры являются определяющими для монтажных организаций, которые устанавливают обогреватели и производят выходные контрольные испытания. Каждая пуско-наладка газового обогревателя при приеме должна иметь выходной контроль газа и электрического питания.

##### **Периодический контроль:**

- специализированный осмотр, как минимум один раз в год, нужно заказать в сервисной организации. Контролируется циркуляция газа, регулирование и состояние труб. Производится чистка рефлектора, труб и корпуса горелки (норма ÚBPSR č.74/1996 а STN 38 6405 или согласно соответствующим национальным нормам других стран).

- специализированные испытания, производятся один раз в три года. (č.10 ÚBP SR č.74/1996 а STN 38 6405 или согласно соответствующим национальным нормам других стран).

- специализированный осмотр и испытания (ревизии) электроприборов в сроки, установленные правилами № 8 норма ÚBP SR č.74/1996 а STN 33 1500 или согласно соответствующим национальным нормам других стран.

При пуско-наладке производится контроль исправности монтажа газопровода и электропроводки. Только после контроля включается электрическая цепь (напряжение питания 230 В / 50 Гц).

##### **Описание принципа действия и световая сигнализация состояния обогревателя:**

При подаче питания начинается продувка труб, при включении прессостата включается красная контрольная лампочка. После продувки (≈ 43 сек.) происходит возгорание газа, красная лампочка погаснет, белая/зеленая включится. Горелка находится в действии.

Если возгорание не произошло или во время работы возникнет неисправность, затвор газа автоматически будет перекрыт, горит красная лампочка. Автоматика зажигания и управления работой горелки попытается произвести перезапуск (продувка ≈ 43 сек. и попытка зажигания пламени).

Если повторный перезапуск был unsuccessful, то автоматика переведет прибор в режим безопасности (красная лампочка горит, газ заблокирован, работает вентилятор).

В результате действия системы безопасности новое включение будет возможно после отключения прибора от электропитания на 15 секунд.

В случае неисправности действовать в соответствии с приложением № 1.

## **XV. УКАЗАНИЯ ПО ТРАНСПОРТИРОВКЕ И СКЛАДИРОВАНИЮ**

Обогреватели газовые поставляются следующим образом:

1. Горелка, вентилятор, колено (только тип AA), крепление, кронштейны - упакованы в картонной коробке;
2. Трубы - без упаковки, свободно уложенные;
3. Отражатели - без упаковки, свободно уложенные;
4. Комплектующие - набор для подключения, точная спецификация в зависимости от заказа, упаковано в коробках или полиэтиленовых пакетах.

Отдельные части оборудования складироваться в сухих помещениях на полках или стеллажах.

Для транспортировки обогревателей или их частей необходимо использовать закрытые транспортные средства.

## **XVI. КОМПЛЕКТУЮЩИЕ ГАЗОВЫХ ИНФРАКРАСНЫХ ОБОГРЕВАТЕЛЕЙ**

- бесшумная горелка;
- дополнительный (боковой) направляющий отражатель;
- боковая крышка отражателя;
- изоляция отражателя;
- защитная / декоративная решетка;
- рассеивающий экран из черного металла;
- гибкий шланг для подвода воздуха;
- гибкий шланг для отвода продуктов горения газа.

## **XVII. ПРИЛОЖЕНИЯ**

1. Порядок действий при устранении неисправностей
2. Перечень запасных частей для излучателей типа AA
3. Перечень запасных частей для излучателей типа AL

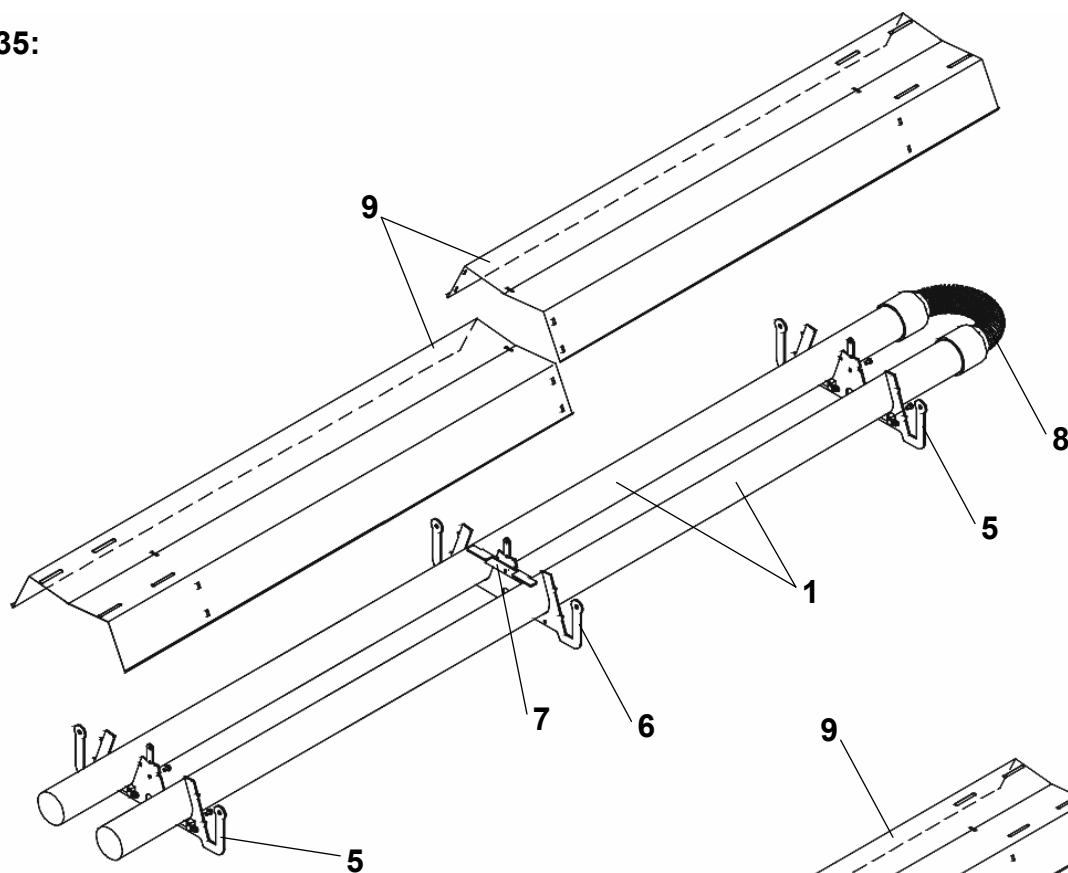
## Порядок действий при устранении неисправностей

Если обогреватель работает исправно, но при продувке красный индикатор не горит или при работе не горит белый/зеленый индикатор, необходимо проверить индикаторы.

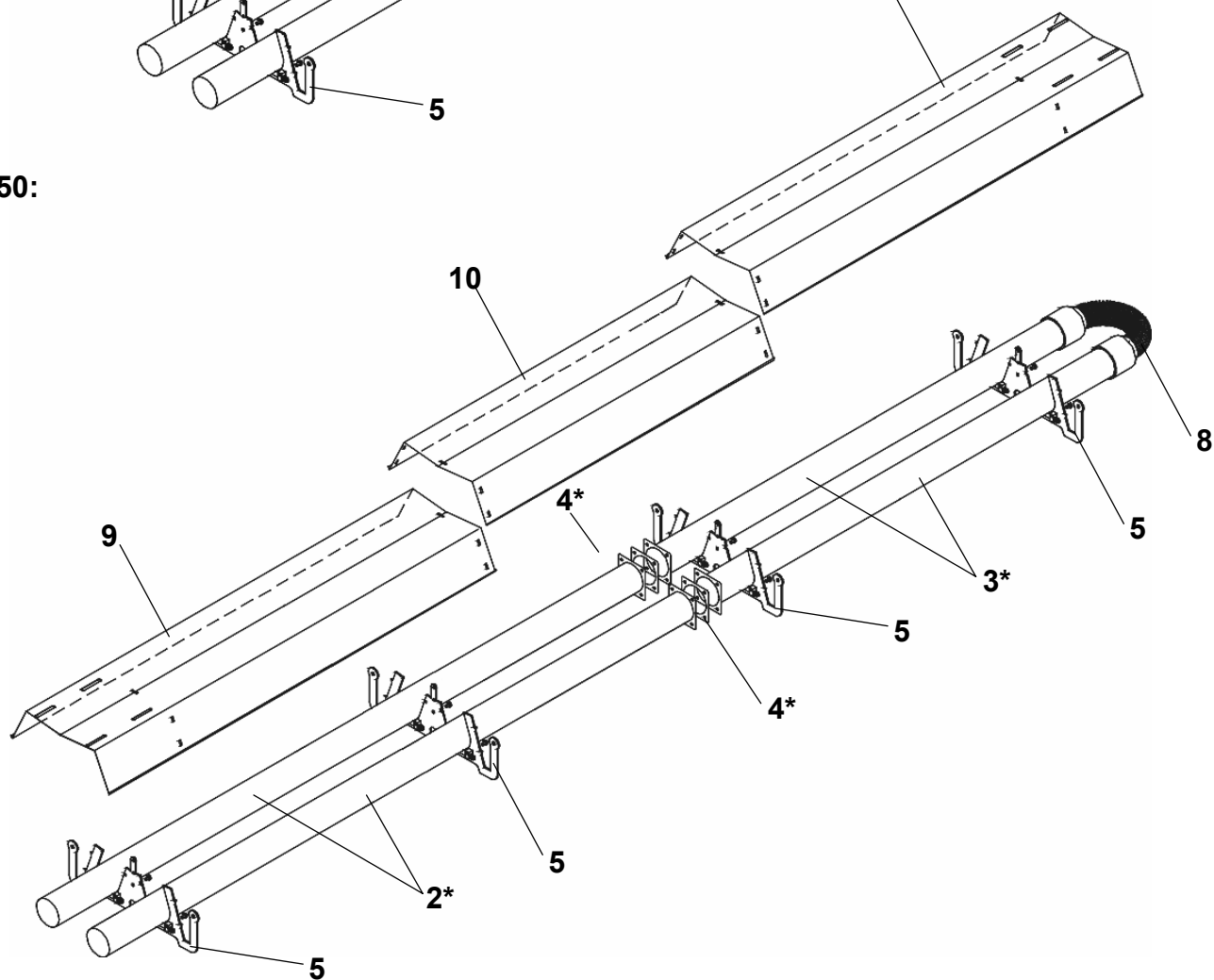
НЕИСПРАВНОСТЬ	ВОЗМОЖНЫЕ ПРИЧИНЫ	МЕРЫ ПО УСТРАНЕНИЮ
Вентилятор не работает, ни один индикатор не горит.	- неисправность электропитания	- проверить исправность электропитания - проверить плавкий предохранитель в держателе шкафа горелки - проверить плавкий предохранитель в блоке автоматики
	- неисправность вентилятора	- проверить работу вентилятора
	- перегрев вентилятора	- подождать пока вентилятор не остынет
Вентилятор работает, красный индикатор не включается	- нет сигнала о разрежении	- проверить электроподключение дифференциального маностата - проверить трубки дифференциального маностата - проверить настройку дифференциального маностата
	- нет разрежения	- проверить поступление воздуха и плотность отвода продуктов горения газа
	- неисправность блока автоматики	- проверить работу блока автоматики
После двух попыток зажигания пламени горит красный индикатор (прибор в режиме безопасности)	- недостаточное/нет давления газа	- проверить подачу газа - проверить фильтры на газопроводе
	- неисправность газового блока	- проверить исправность подключения и работы газового блока
	- неисправность электрода зажигания или ионизации	- проверить электроды и их кабели - проверить исправность подключения электродов
Обогреватель включается, но через некоторое время переходит в режим безопасности – включается красный индикатор	- ошибочная полярность при подключении электропитания	- проверить полярность электроподключения
	- неисправность электрода ионизации	- проверить исправность электрода ионизации
	- недостаточное давление газа	- проверить давление газа - проверить подключение и исправность работы газового блока

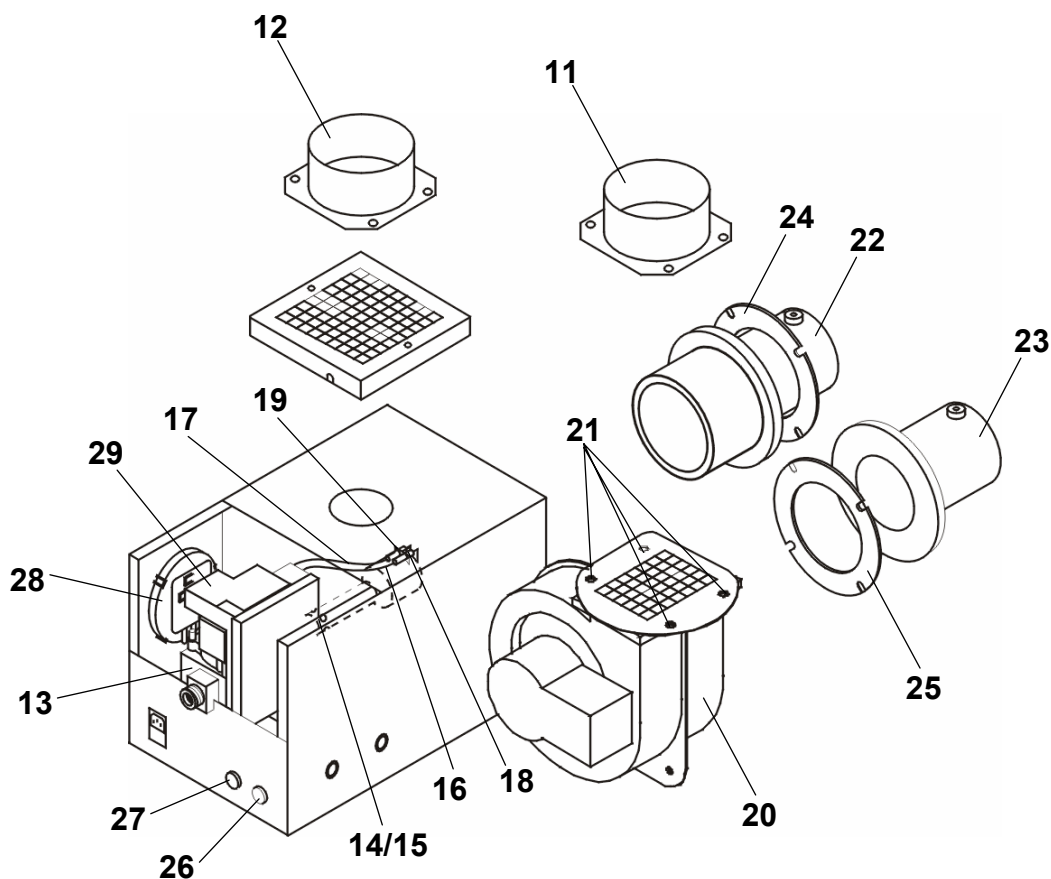
## Перечень запасных частей для излучателей типа АА

АА 13, 22, 35:



АА 50:





№	Название	№ запасных частей для заказа			
		AA 13	AA 22	AA 35	AA 50
1	Излучающая труба	1-01-018	1-01-018	1-01-019	–
1*	Излучающая труба для типа AA50 (Ø101,6, длина 7800 мм)	–	–	–	1-01-021
2*	Излучающая труба (5200 мм) с фланцем	–	–	–	2-00-105
3*	Излучающая труба (2600 мм) с фланцем	–	–	–	2-00-106
4*	Прокладка между фланцами труб	–	–	–	1-15-030
5	Кронштейн труб с отверстиями	1-00-230	1-00-230	1-00-282	1-00-282
6	Кронштейн труб без отверстий	1-00-231	1-00-231	1-00-283	–
7	Кронштейн труб маленький	1-00-232	1-00-232	1-00-284	–
8	Колено	2-55-001	2-55-001	2-55-002	2-55-002
9	Отражатель	2-55-001	2-55-001	2-55-002	2-55-002
10	Средний отражатель	–	–	–	1-00-265
11	Фланец для дымохода (Ф100)	2-50-101			
12	Фланец для подачи воздуха (Ф100)	2-50-101			
13	Газовый блок комплектный с форсункой для природного газа	2-40-102	2-40-101	2-40-100	2-40-103
14	Форсунка для природного газа	1-10-024	1-10-033	1-10-046	1-10-050
15	Форсунка для пропана	1-10-021	1-10-022	1-10-006	-
16	Кабель высокого напряжения	2-20-021			
17	Кабель для измерения ионизации	2-20-030			
18	Электрод зажигания	1-22-006			

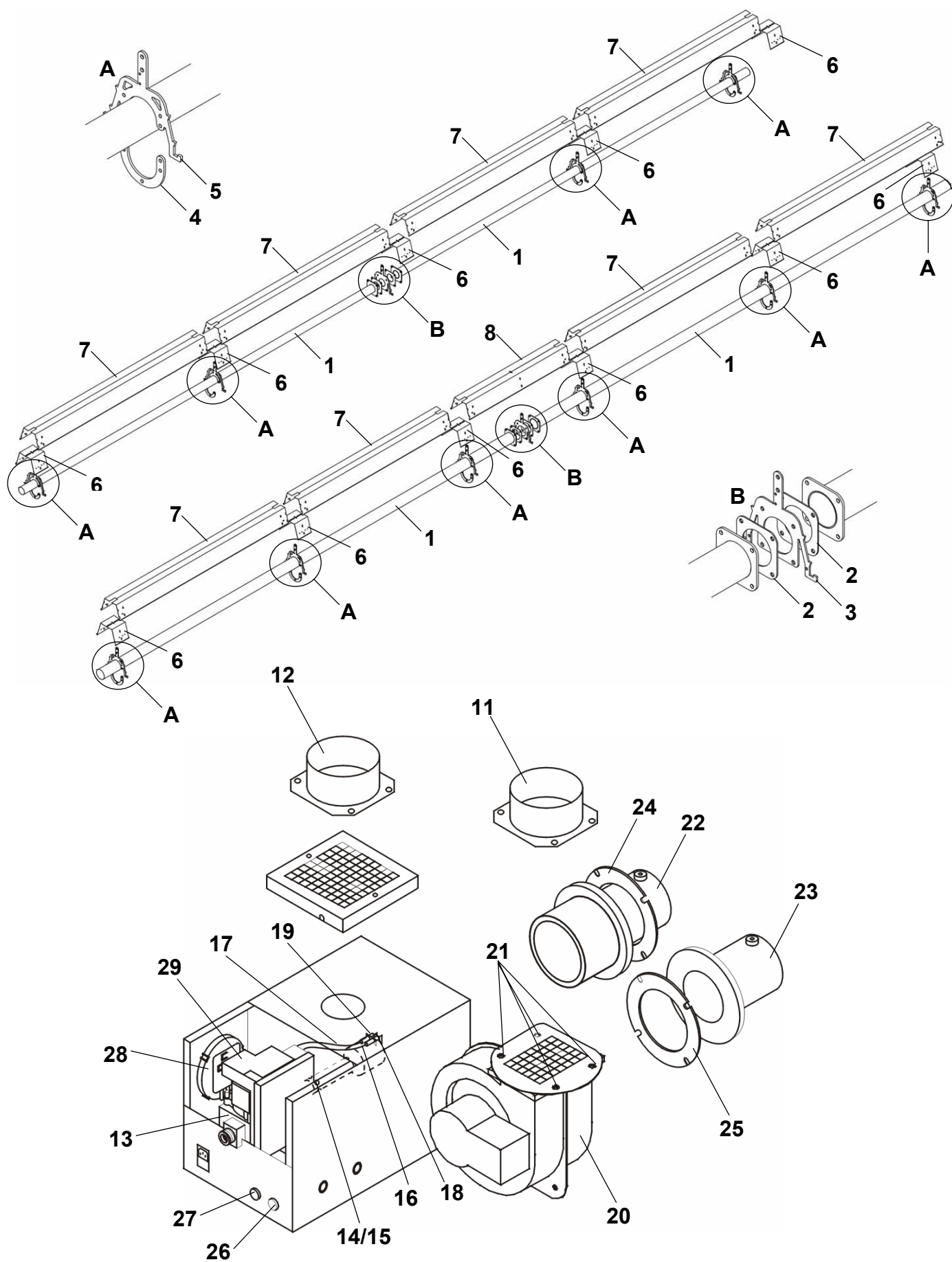
19	Электрод для измерения ионизации	1-22-007			
20	Вентилятор	1-20-004	1-20-004	1-20-004	1-20-014
21	Винт для крепления вентилятора (4 шт) (M8-16 DIN 7500 D)	1-50-040	1-50-040	1-50-040	–
22	Фланец горелки	1-11-100	1-11-100	1-11-101	1-11-101
23	Фланец вентилятора	1-11-002	1-11-002	1-11-008	1-11-007
24	Прокладка фланца горелки	1-15-001	1-15-001	1-15-022	1-15-022
25	Прокладка фланца вентилятора	1-15-001	1-15-001	1-15-001	1-15-040
26	Лампочка сигнализации красная	1-22-005			
27	Лампочка сигнализации белая/зел.	1-22-000/1-22-001			
28	Дифференциальный прессостат	2-61-210			
29	Управляющая автоматика	2-80-905			

\* Излучатели ADRIAN-RAD AA 50 могут комплектоваться трубами двух видов:

**a)** две излучающие трубы  $\varnothing 101,6$  с длиной 7800 мм (1\*)

**b)** две излучающие трубы с фланцем  $\varnothing 101,6$  и длиной 5200 мм (2\*), две излучающие трубы с фланцем  $\varnothing 101,6$  и длиной 2600 мм (3\*) и две межфланцевые прокладки (4\*)

## Перечень запасных частей для обогревателя типа AL





№	Название	№ запасных частей для заказа		
		AL 13	AL 22	AL 35
1	Излучающая труба с фланцем	2-00-107	2-00-107	2-00-105
2	Прокладка между фланцами труб	1-15-030		
3	Кронштейн труб центральный	1-00-213	1-00-213	1-00-207
4	Кронштейн труб – нижняя часть	1-00-214	1-00-214	1-00-227
5	Кронштейн труб – верхняя часть	1-00-212	1-00-212	1-00-226
6	Соединяющий отражатель	1-00-211		
7	Отражатель	1-00-209		
8	Отражатель средний	–	–	1-00-242
11	Фланец для дымовывода (Ф100)	2-50-101		
12	Фланец для подачи воздуха (Ф100)	2-50-101		
13	Газовый блок комплектный с форсункой для природного газа	2-40-102	2-40-101	2-40-100
14	Форсунка для природного газа	1-10-024	1-10-033	1-10-046
15	Форсунка для пропана	1-10-021	1-10-022	1-10-006
16	Кабель высокого напряжения	2-20-021		
17	Кабель для измерения ионизации	2-20-030		
18	Электрод зажигания	1-22-006		
19	Электрод для измерения ионизации	1-22-007		
20	Вентилятор	1-20-004	1-20-004	1-20-004
21	Винт для крепления вентилятора (4 шт.) (M8-16 DIN 7500 D)	1-50-040	1-50-040	1-50-040
22	Фланец горелки	1-11-100	1-11-100	1-11-102
23	Фланец вентилятора	1-11-002	1-11-002	1-11-008
24	Прокладка фланца горелки	1-15-001	1-15-001	1-15-022
25	Прокладка фланца вентилятора	1-15-001	1-15-001	1-15-001
26	Лампочка сигнализации красная	1-22-005		
27	Лампочка сигнализации белая/зеленая	1-22-000		
28	Дифференциальный прессостат	2-61-210		
29	Управляющая автоматика	2-80-905		