



ADRIAN, a.s.  
Lazovná 53, 974 01 Banská Bystrica  
SLOVAKIA  
tel.: +421 48 - 471 04 44, 415 10 57  
fax: +421 48 - 412 32 78  
e-mail: [adrian@adrian.sk](mailto:adrian@adrian.sk), [www.adrian.sk](http://www.adrian.sk)



ADRIAN-RAD

## ТЕХНИЧЕСКОЕ ОПИСАНИЕ

# ТЕМНЫЙ ГАЗОВЫЙ ОБОГРЕВАТЕЛЬ ИНФРАКРАСНОГО ИЗЛУЧЕНИЯ

**E 130, E 131, E 132**

**E 220, E 221, E 222**

**E 350, E 351, E 352**



## СОДЕРЖАНИЕ

1.	Введение	3
2.	Обозначение производителя	3
3.	Характеристика оборудования	3
3.1.	Обозначение прибора	3
3.2.	Категория прибора	3
3.3.	Технические данные	4
4.	Описание и функция прибора	5
5.	Назначение	5
6.	Чертежи частей и главных блоков	6
7.	Условия подключения газа	11
8.	Электрическое подключение	12
9.	Оснащение элементами безопасности, регулирования и измерения	13
10.	Правила при испытании прибора и критерии успеха	14
11.	Монтаж газовых инфракрасных обогревателей	15
11.1.	Общая информация	15
11.2.	Монтажный процесс	15
12.	Отвод продуктов горения и подвод воздуха для горения	18
12.1.	Обогреватели без отвода продуктов горения	18
12.2.	Индивидуальный отвод продуктов сгорания	18
12.3.	Централизованный отвод продуктов сгорания	20
12.4.	ПОДВОД ВОЗДУХА ДЛЯ ГОРЕНИЯ	21
13.	Главные принципы безопасной эксплуатации и обслуживания	22
14.	Пуск и наладка, гарантии и сервис	23
15.	Указания для перевоза и складирования	24
16.	Специальная комплектация газовых инфракрасных обогревателей	24
17.	Приложения	24

### Рисунки:

Рис. 1	Схема блока горелки	5
Рис. 2	Чертеж с размерами	6
Рис. 3	Газовый инфракрасный обогреватель E 13, E 22, E 35 - схема	8
Рис. 4	Комплектация поворотной опоры	9
Рис. 5	Монтаж поворотной опоры на кронштейны труб	9
Рис. 6	Подключение газа	9
Рис. 7	Газовый блок THEOBALD	10
Рис. 8	Газовый блок с трубкой Вентури и электродом	10
Рис. 9	Схема электрического подключения	12
Рис. 10	Подвеска обогревателя на цепи (тросы)	16
Рис. 11	Безопасные расстояния при монтаже обогревателей	17
Рис. 12	Монтаж фланца для дымохода	18
Рис. 13	Индивидуальный отвод продуктов горения	19
Рис. 14	Централизованный отвод продуктов горения	20
Рис. 15	Монтаж фланца для подвода воздуха	21

### Таблицы:

Таб. 1	Технические параметры	4
Таб. 2	Условия подключения газа	11
Таб. 3	Рекомендованные мин. высоты подвеса при общем отоплении	16
Таб. 4	Данные для центрального отвода продуктов горения	20

## 1. ВВЕДЕНИЕ

Данное техническое описание, инструкция по монтажу, наладке и обслуживанию распространяется на газовые обогреватели инфракрасного излучения темные (**далее обогреватели**) ADRIAN-RAD фирмы ADRIAN, a.s. г. Банска Быстрица, Словакия. Средняя поверхностная температура рабочей плоскости труб колеблется до 500°C. Инфракрасное излучение распространяется прямолинейно и превращается в тепло при встрече с предметами. Отопление регулируется полностью автоматически при помощи блока регулирования с возможностью подключения к компьютеру.



Уделите повышенное внимание тексту, выделенному следующим образом. Это важная техническая информация, которая поможет Вам упростить монтаж и эксплуатацию газовых инфракрасных обогревателей ADRIAN-RAD.

## 2. ОБОЗНАЧЕНИЕ ПРОИЗВОДИТЕЛЯ

ADRIAN, a.s.  
Partizánska 56, office Lazovná 53  
974 01 Banská Bystrica  
SLOVAKIA

## 3. ХАРАКТЕРИСТИКА ОБОРУДОВАНИЯ

### 3.1. Обозначение прибора:

Название прибора: обогреватель газовый инфракрасного излучения      темный  
ADRIAN-RAD тип «E»

Обозначение типа состоит:

а) из буквы, которая обозначает тип обогревателя т.е.

E ... - трубы, соединенные коленом в форме буквы “U”

б) из трех цифр, где первые две цифры обозначают мощность а третья способ подвода воздуха и отвода продуктов горения.

Первые две цифры:

13 . номинальная мощность 13 кВт

22 . номинальная мощность 21,6 кВт

35 . номинальная мощность 32,5 кВт

Третья цифра:

..0 отвод продуктов горения в помещение  
(исполнение А)

..1 отвод продуктов горения во внешнюю среду  
(исполнение В)

..2 отвод продуктов горения во внешнюю среду  
и подвод воздуха для горения из внешней среды  
(исполнение С)

### 3.2. Категория прибора.

II<sub>2НЗР</sub> - тепловое устройство для сжигания природного или сжиженного газа.

Прибор соответствует EN 416 – 1

Имеется сертификат международной системы качества **ISO 9001 : 2000**.

### 3.3. Технические данные

Таб. 1 Технические параметры

Типовое обозначение		E 130 E 131 E 132	E 220 E 221 E 222	E 350 E 351 E 352
Номинальная тепловая мощность (природный газ)	kW	13,0	21,6	32,5
Номинальная тепловая мощность (пропан-бутан)	kW	10,3	17,1	24,9
Подвод газа / диаметр трубы		1/2"		
Электрическое подключение		однофазное 230 V/50 Hz трехжильным кабелем		
Вмонтированный плавкий предохранитель		2A – 5 x 20		
Электрическая мощность	W	65	65	65
Пусковой ток	A	0,36	0,36	0,36
Электрозащита		IP 20, на заказ IP 54		
Защита от опасного напряжения касания	неживые части:	Защитным включением (STN IEC 61 140)		
	живые части:	кожухом (STN 33 2000-4-41)		
Уровень акустической мощности L <sub>A</sub>	dB	60	60	60
длина	mm	5095	5095	5730
ширина	mm	565	565	589
высота	mm	237	237	265
масса	kg	67	67	89

Срок службы прибора – не менее 15 лет.

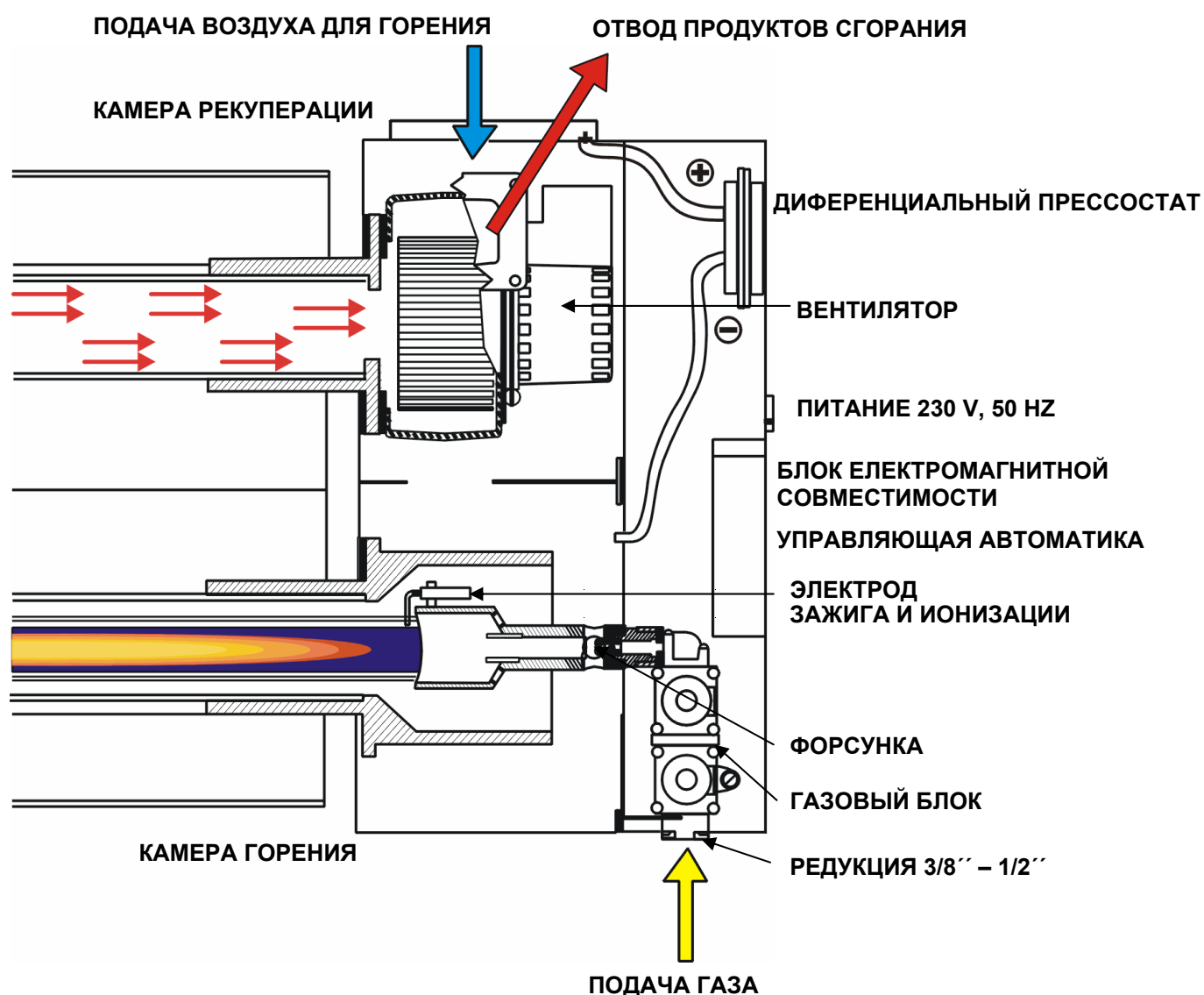
#### 4. ОПИСАНИЕ И ФУНКЦИЯ ПРИБОРА

Обогреватель ADRIAN-RAD сконструирован и изготовлен фирмой ADRIAN, a.s., г.Банска Быстрица, Словакия. Предназначен для общего и локального отопления крупнообъемных помещений. Устройство, благодаря автоматическому электронному регулированию, не требует постоянного обслуживания. Основные части устройства: блок горелки, излучающие трубы, гибкое колено, отражатель. В корпусе обогревателя размещаются: атмосферная горелка, прессостат разницы давления, двойной электромагнитный клапан, электрод поджига и ионизации, контрольный блок и вентилятор. Блок горелки герметично разделен на две камеры: камеру горения и камеру рекуперации.

#### 5. НАЗНАЧЕНИЕ

Обогреватели газовые применяются для отопления производственных и складских помещений, мастерских, складов, гаражей, сельскохозяйственных зданий, теплиц, оранжерей, спортивных залов, костелов и храмов и других крупнообъемных помещений. Обогреватели без отвода продуктов горения вне объекта не могут применяться для отопления интерьеров жилых и гражданских строений. Применение может быть направленное и общее.

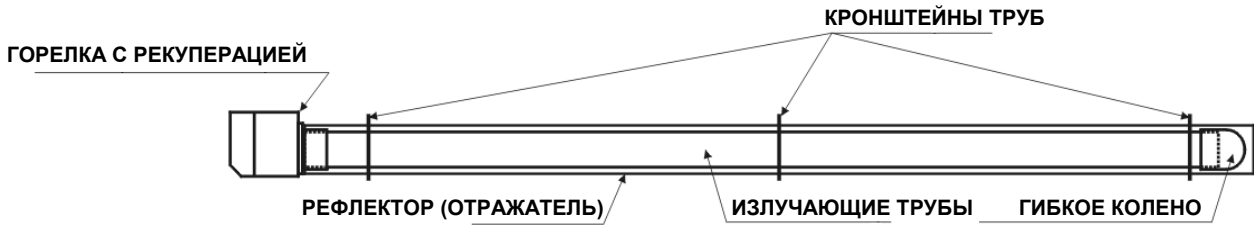
**Рис.1** Схема блока горелки



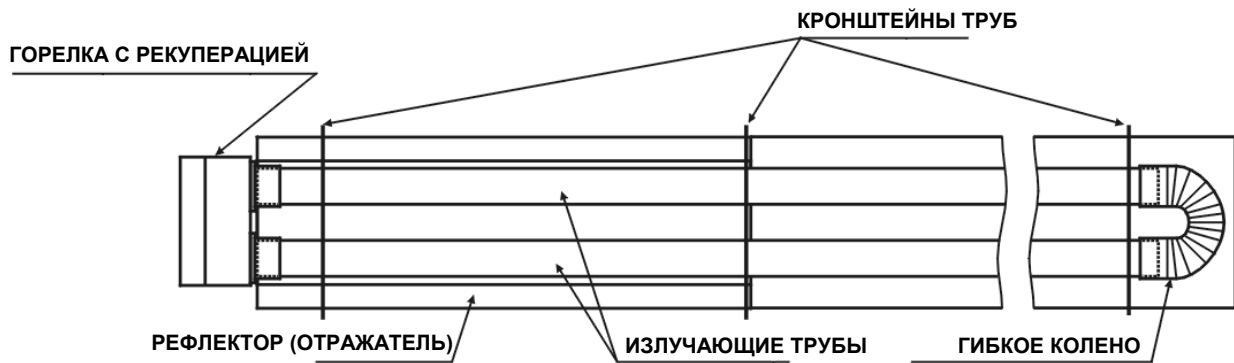
## 6. ЧЕРТЕЖИ ОСНОВНЫХ БЛОКОВ И ИХ ЭЛЕМЕНТОВ

Рис. 2. Чертеж с размерами

Вид сбоку:

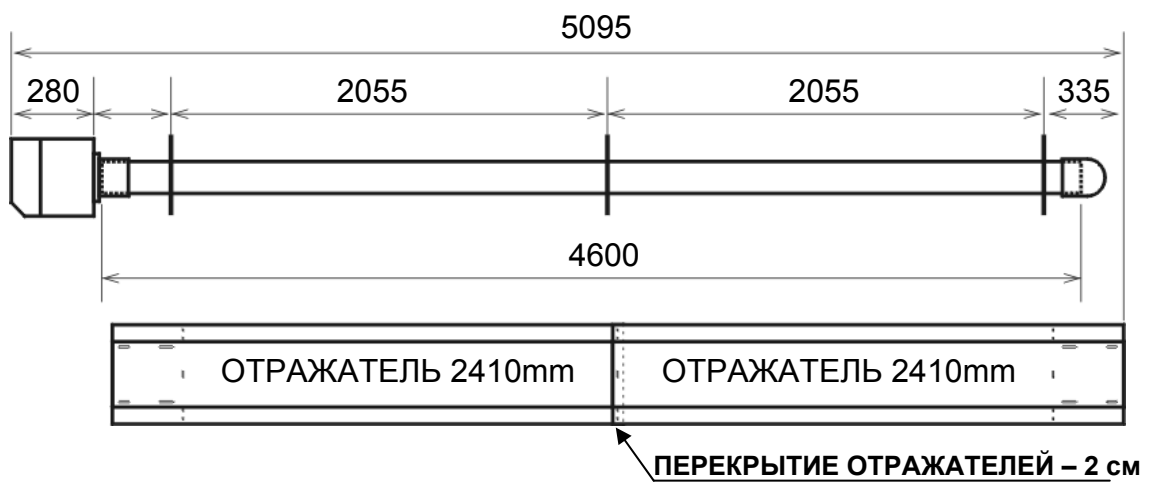


Вид снизу:

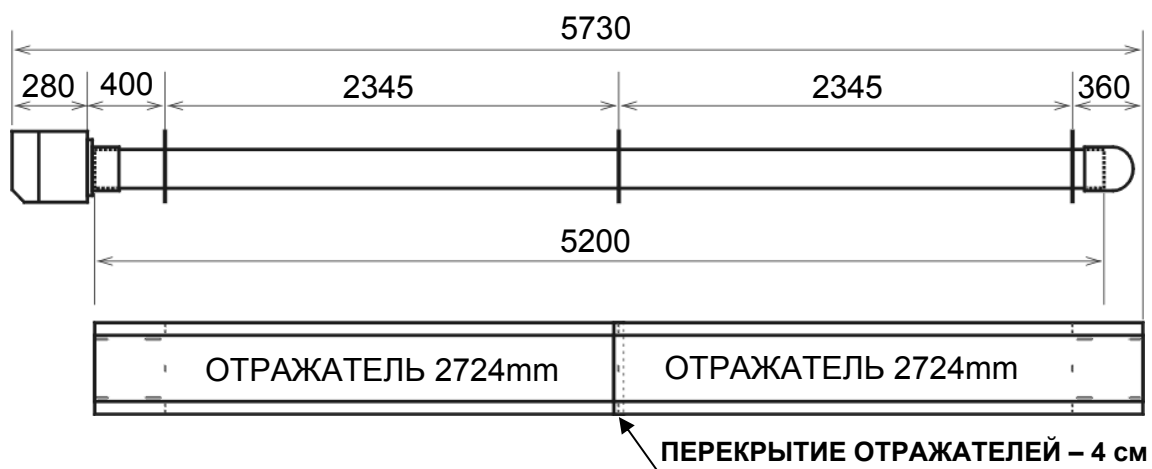


Основные размеры:

Е 13, Е 22



### E 35



Размеры обогревателя в разрезе:

### E 13, E 22 (E 35)

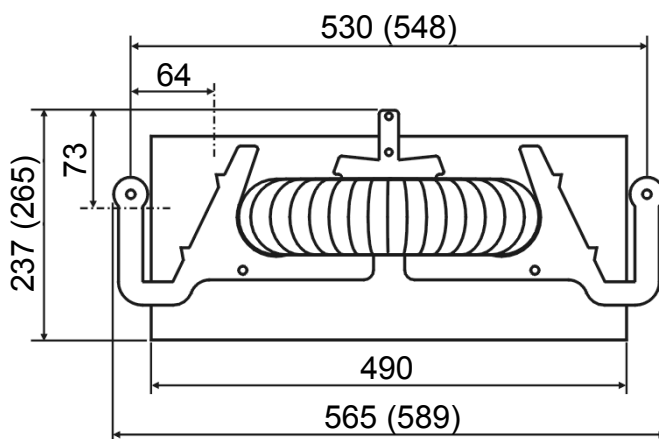
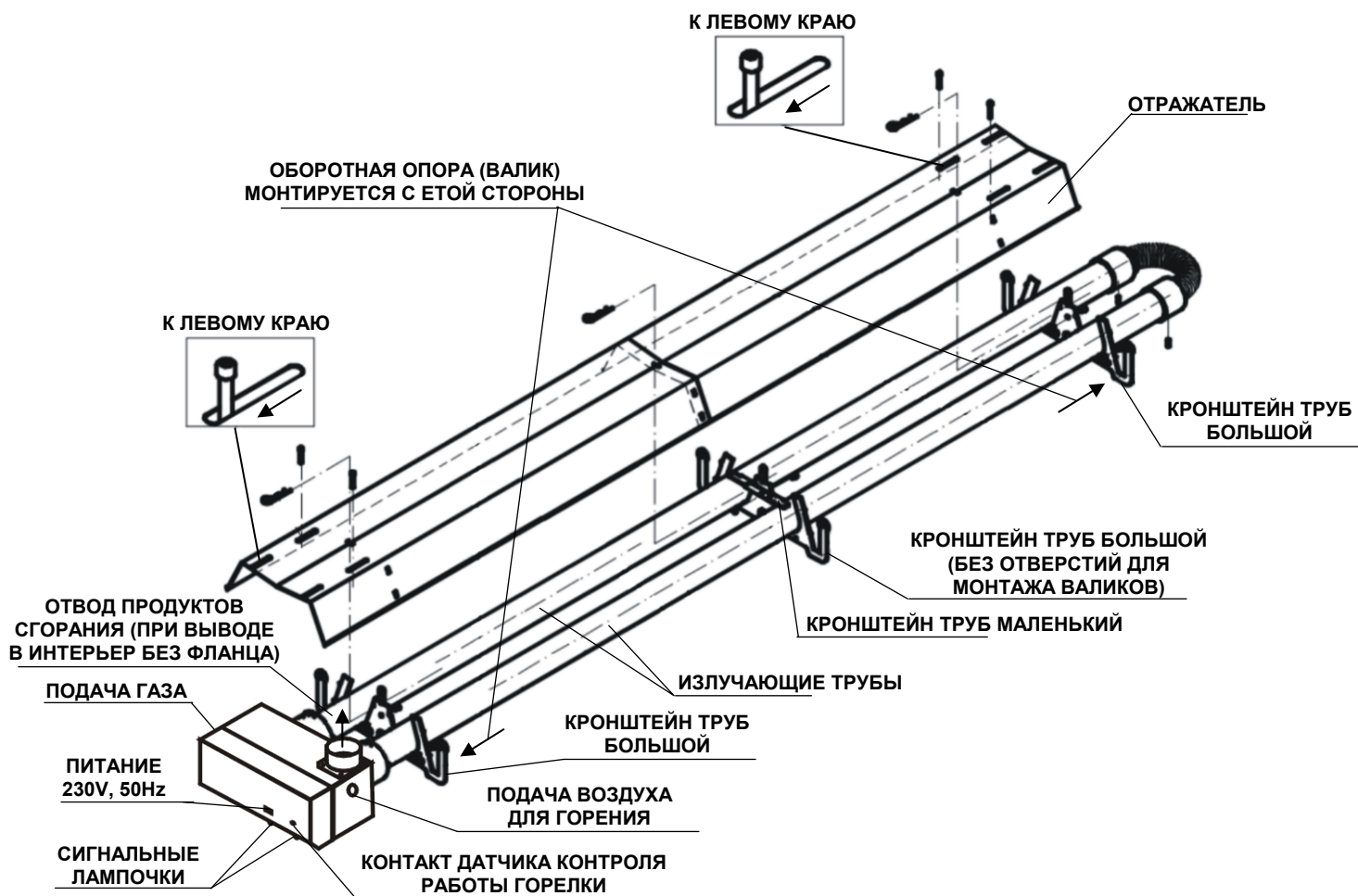
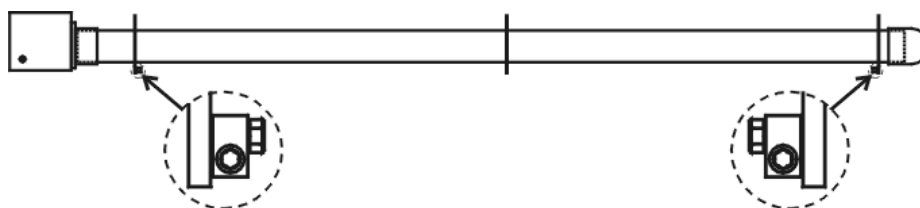


Рис. 3. Обогреватель газовый E13, E 22, E 35 – схема



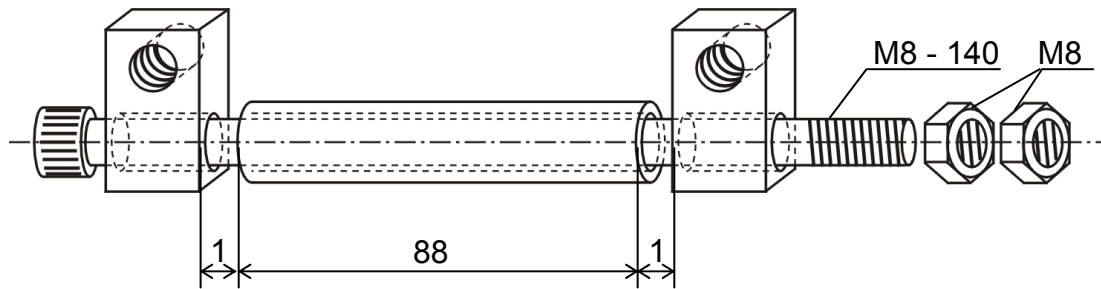
Позиция поворотной опоры:



**ВНИМАНИЕ!** На оба крайних кронштейна необходимо установить валики – горизонтально или под наклоном в зависимости от способа размещения обогревателей.



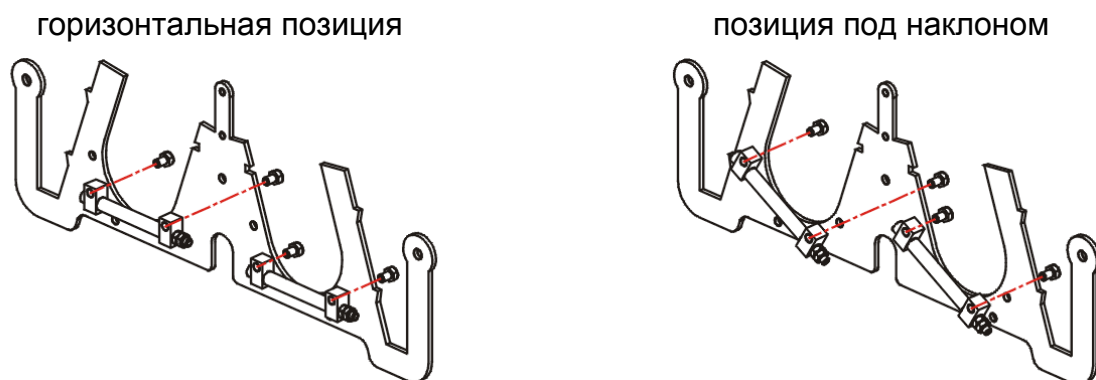
**Рис. 4** Комплектация поворотной опоры



**ВНИМАНИЕ!** Стальная трубка должна свободно поворачиваться.  
Гайки страхуются контрагайками.

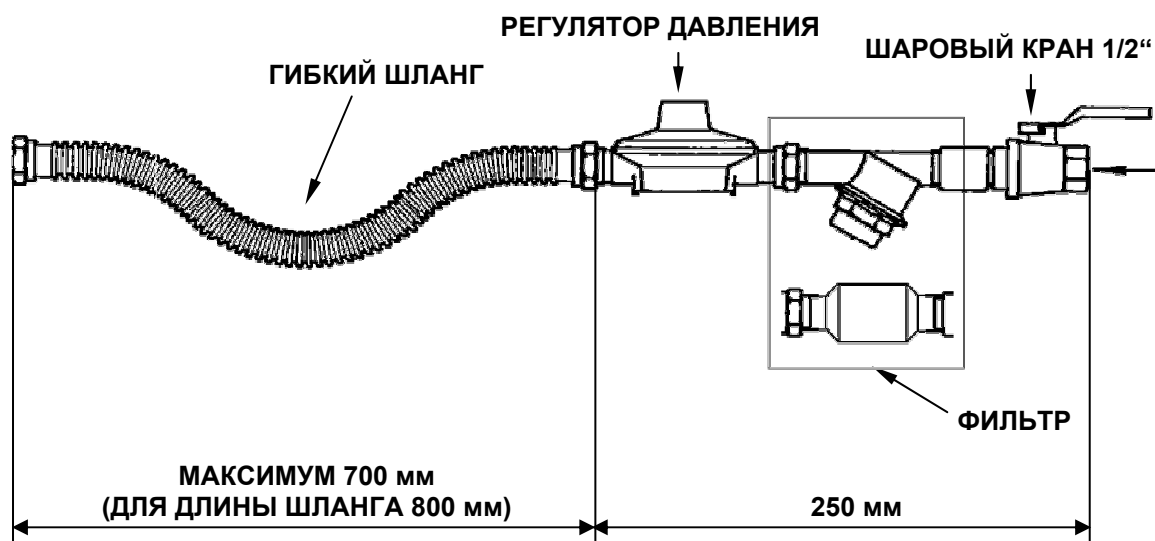


**Рис. 5** Монтаж поворотной опоры на кронштейны труб



**Рис. 6** Подключение газа

**ВНИМАНИЕ!** Все стыки должны быть уплотнены соответствующими уплотнениями, входящими в поставку набора!



**Изготовитель рекомендует применять фильтр.**

**Примечание:** Набор подключения к газу и редуктор поставляются по отдельному заказу.  
При подключении к газопроводу низкого давления редуктор применять не нужно.

Рис. 7 Газовый блок THEOBALD

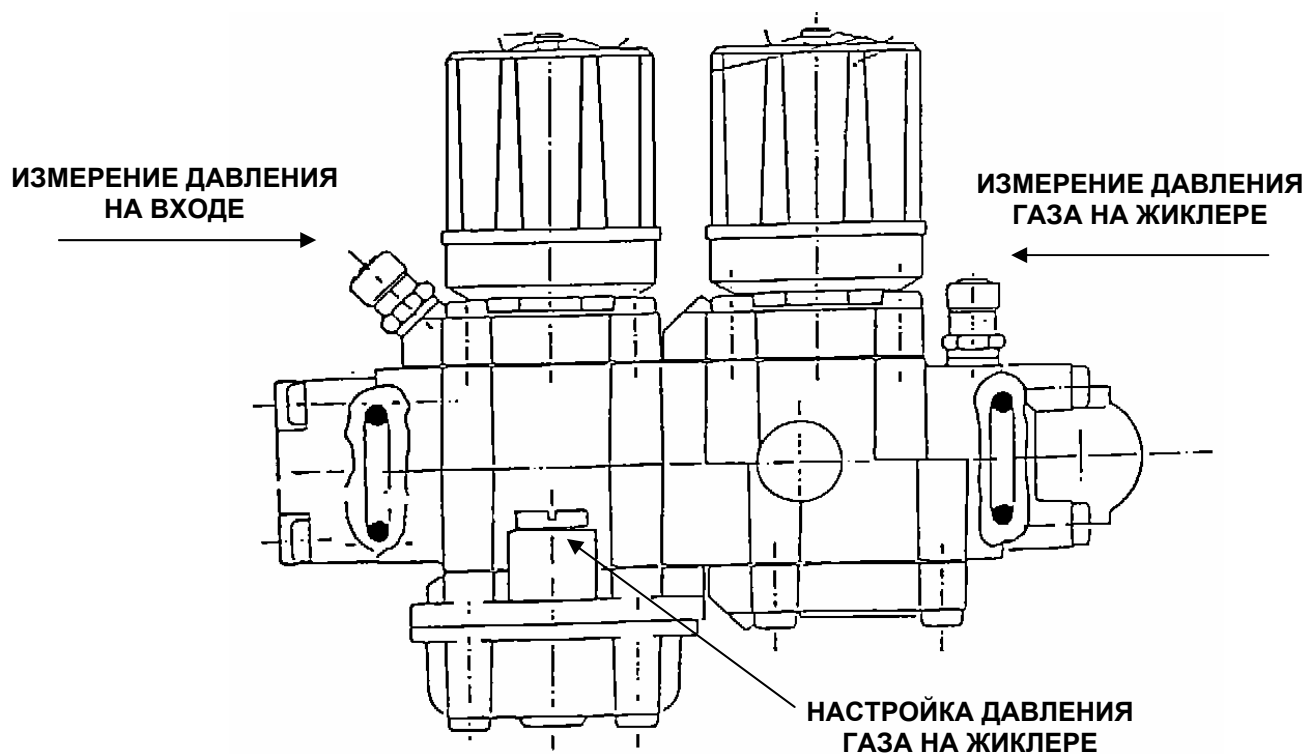
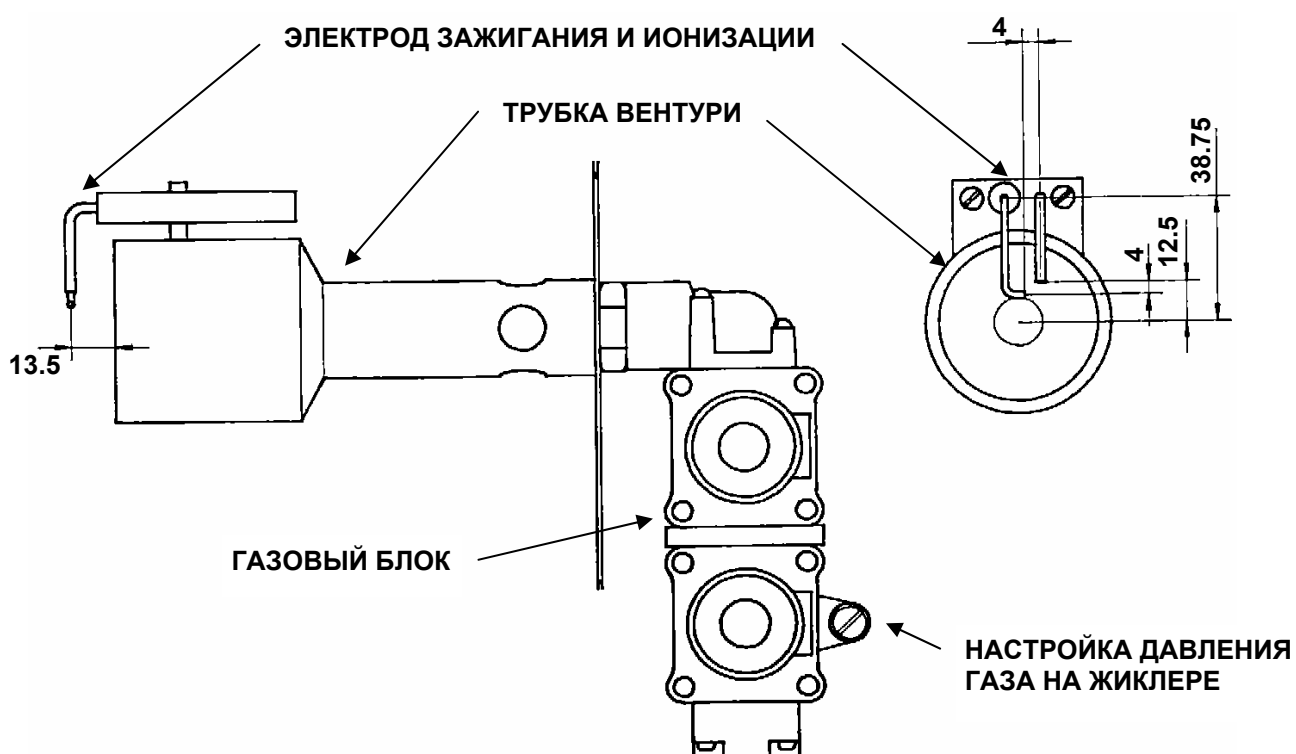


Рис. 8 Газовый блок с трубкой Вентури и электродом



## 7. УСЛОВИЯ ДЛЯ ПОДКЛЮЧЕНИЯ К ГАЗУ

**Таб. 2** Условия подключения газа

Тип	Вид газа	Обозначение типа газа	Q <sub>n</sub> (kW)	Давление газа		Диаметр жиклера 1/100 mm	Расход газа
				на входе (мбар)	на жиклере (мбар)		
E 13	Природный газ	G 20	13,0	20	8	Ø320	1,38 m <sup>3</sup> /h
	Пропан	G 31	10,3	37	Регулятор заблокирован	Ø180	0,96 kg/h
E 22	Природный газ	G 20	21,6	20	9	Ø420	2,35 m <sup>3</sup> /h
	Пропан	G 31	17,1	37	Регулятор заблокирован	Ø240	1,36 kg/h
E 35	Природный газ	G 20	32,5	20	6,2	Ø550	3,41 m <sup>3</sup> /h
	Пропан	G 31	24,9	37	Регулятор заблокирован	Ø300	1,93 kg/h

Если газопровод НД, требуется давление газа в диапазоне **1,7 - 5,0 kPa**. Если газопровод СД подачи газа, требуется давление газа **30 kPa - 400 kPa**, для понижения давления газа используется понижающий редуктор DETENDER D 50.

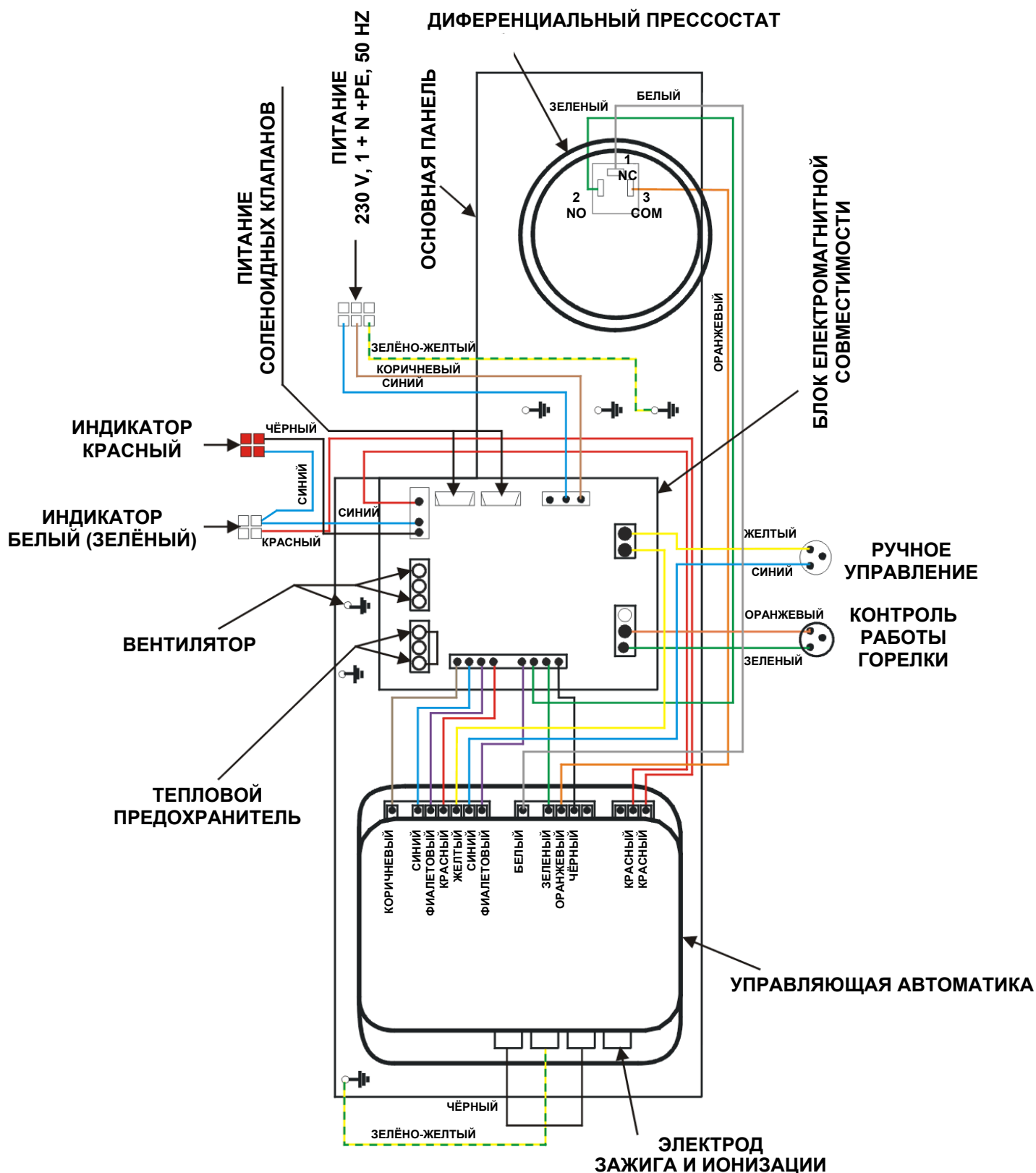


Подключение газа должно выполняться гибким шлангом, чтобы предохранить от последствий температурного расширения и вибраций.

При переходе с природного газа на пропан-бутан (и обратно) необходимо заменить форсунку и настроить давление на форсунке. В случае СД газопровода, нужно заменить и редуктор давления D50. Данные изменения выполняет только сервисная организация.

## 8. ЭЛЕКТРИЧЕСКОЕ ПОДКЛЮЧЕНИЕ

Рис. 9 Схема электрического подключения



## 9. ОСНАЩЕНИЕ ПРИБОРАМИ ИЗМЕРЕНИЯ, РЕГУЛИРОВАНИЯ И БЕЗОПАСНОСТИ

### Редуктор давления газа D 50

Снижает давление газа со среднего на величину 2 кПа. В случае, если газовый обогреватель подключен к сети низкого давления, редуктор D50 не используется.

Параметры:

- входное давление 30 - 400 кПа;
- подключение на входе внутренняя резьба G 1/2";
- выходное давление 2 кПа;
- подключение на выходе наружная резьба G 1/2";
- расход 3,2 – 6,0 м<sup>3</sup>/час.

### Газовый блок Théobald

Состоит из двойного соленоидного клапана, регулятора давления, которым можно настроить нужное давление на жиклере. Имеет две точки измерения давления на входе и выходе.

Параметры:

- макс. входное давление 6,5 кПа;
- подключение на входе внутренняя резьба G 3/8";
- подключение на выходе внутренняя резьба G 1/2".

### Прессостат разницы давления

Дифференциальный прессостат измеряет разницу давления между разрежением в камере вентилятора и давлением воздуха в камере горелки. Контролирует работу вентилятора и в случае неисправности блокирует запуск прибора.

Параметры:

- $P_{max}$  - 5 кПа;
- рабочий диапазон - 40 - 300 кПа.

### Блок зажигания и управления работой горелки

Обеспечивает исправную работу газового инфракрасного обогревателя, создает высокое напряжение для поджига газа, контролирует горение цепью ионизации.

Защитный период:

- проветривание труб более 10 секунд
- зажигание пламени до 10 секунд
- отключение при разрыве цепи ионизации до 3 секунд

### Защита при снижении и возрастании давления газа на входе

Обогреватель газовый имеет двойную систему защиты затвора газа. При повышении входного давления газа свыше 6,5 кПа не откроются соленоидные клапаны, так как давление газа выше, чем электромагнитная сила, открывающая клапаны. При изменении давления газа свыше 6,5 кПа или менее 0,15 кПа, ток ионизации снижается на величину, при которой блок контроля и управления дает сигнал для закрытия соленоидных клапанов.

## 10. ПРИНЦИПЫ ИСПЫТАНИЙ ПРИБОРА И КРИТЕРИИ ОЦЕНКИ

Специальные осмотры и испытания обогревателей газовых может осуществлять только специализированная сервисная организация.

### Контроль монтажа обогревателей газовых

**Критерий оценки:**

- соблюдение расстояний безопасности;
- соответствие техническим условиям изготовителя, действующим нормам и проекту;
- действительность разрешений монтажной организации;
- при контроле плотности резьбовых соединений не должно быть утечки газа.

### Контроль давления газа

**Критерий оценки:**

- входное низкое давление в диапазоне от **1,7 до 5 кПа**;
- входное среднее давление в диапазоне от **30 до 400 кПа**;
- давление на жиклере настроено в соответствии с типом обогревателя и типом газа.



### Контроль проветривания труб

**Критерий оценки:** - период более 10 секунд.

### Контроль зажигания горелки

**Критерий оценки:** - зажигание пламени до 10 секунд, горение должно быть стабильное.

### Контроль предохранителя ионизации

**Критерий оценки:** - размыкание цепи ионизации (отрыв или погасание пламени) должно закрыть подвод газа до 3 секунд.

### Контроль прессостата

**Критерий оценки:** - отключение работы горелки при снижении разницы давления менее чем 70 кПа.

### Контроль отвода отработанных газов от прибора

**Критерий оценки:**

- при наклоне дымохода в направлении к обогревателю, угол наклона должен быть минимум 2,5 % а обогреватель должен быть обеспечен конденсатоотводчиком,
- при наклоне дымохода от обогревателя должен быть наклон минимум 2,5 %, но максимум 3,5 %,
- обогреватели газовые без дымохода должны быть изготовлены в соответствии с STN 38 6441, п.102.

### Контроль отходящих газов

**Критерий оценки:** - объемное соотношение CO в сухих отходящих продуктах горения в пересчете на  $n = 1$  должно быть менее 0,05%.

### Контроль среды над прибором

**Критерий оценки:** - концентрация вредных газов и паров не должно превышать установленные нормы.

## 11. МОНТАЖ ОБОГРЕВАТЕЛЕЙ ГАЗОВЫХ.



### 11.1. Общие сведения

Обогреватели газовые монтируются на потолок или стены под углом 30° от горизонтальной оси. Монтаж должен проводиться в соответствии с согласованным проектом (газ, техника безопасности, пожарная охрана, охрана окружающей среды и т.д).

**Внимание!** Монтаж могут проводить только организации, специализирующиеся на проведении работ по монтажу газовых приборов и газопроводов.

**При нарушении порядка действий и правил, указанных в действующей инструкции по монтажу и эксплуатации, фирма ADRIAN снимает с себя гарантийные обязательства и ответственности за возможные неисправности не несет.**

### 11.2. Монтаж

Перед монтажом необходимо убедиться, что трубы и загиб не засорены.

**ВНИМАНИЕ:** Перед началом монтажа необходимо устранить защитную пленку с отражателей!



- На соответствующие кронштейны закрепить поворотные цилиндрические опоры согласно рис. 5 - стр.9;
- Закрепить кронштейны труб с поворотными цилиндрическими опорами. Соблюдать монтажные расстояния между кронштейнами для отдельных типов обогревателей, см. рис. 2 - стр.6.
- Вставить трубы в кронштейны труб (для E 13, 22 диаметр трубы Ø76,1 мм и длина трубы 4600 мм, для E 35 диаметр трубы Ø101,6 мм и длина трубы 5200 мм).
- Проверить свободу движения труб в кронштейнах - труба должна свободно перемещаться.
- Вставить трубы до упора в гибкое колено и слегка закрепить их снизу двумя винтами M8-25.
- Вложить кронштейн без поворотных опор и закрепить его малым кронштейном с помощью винта и гайки M8.
- Положить отражатели на кронштейны и закрепить их с помощью β –шплинтов (2 шт. отражателей, см. рис. 3 - стр.8).
- Укрепить гибкое колено сверху с помощью двух винтов M8-50. Винт должен пройти через отверстия отражателей, причем их положение в отверстиях должно быть ближе к горелке. Затянуть также два винта снизу колена.
- На трубы вставить до упора корпус обогревателя и закрепить его сверху через отверстие в отражателе двумя винтами M8-50. Винты должны проходить сверху через отверстия отражателя, причем местоположение винтов – ближе к горелке.
- Подключить прибор к жесткому газопроводу при помощи комплекта для подключения к газу (рис. 6, стр. 9).
- Подключить электропитание.



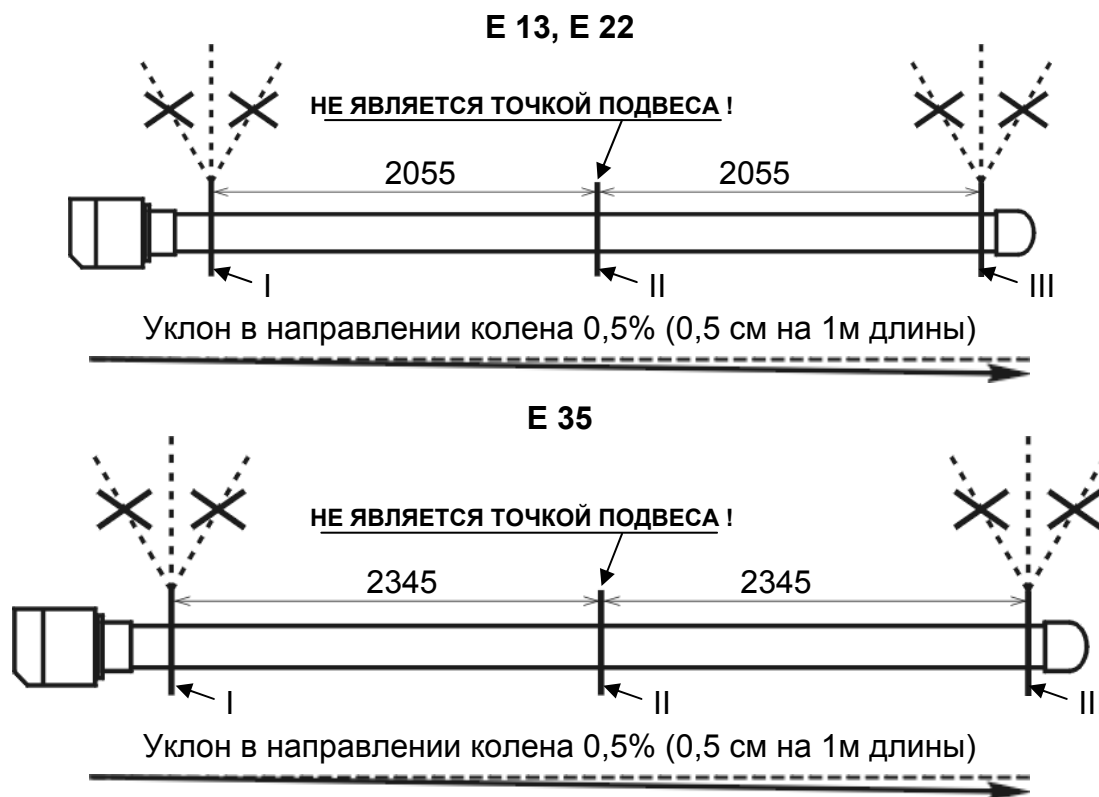
Излучатель должен быть умеренно наклонен в продольной оси 0,5% (примерно 25-40 мм) в сторону колена.

**При боковой подвеске излучателя** на стене горелка при взгляде на излучатель должна быть **слева сзади** (вентилятор должен находиться выше блока горелки).



Обогреватель укрепляется на гальванически обработанных цепях или на тросах, которые должны иметь требуемую прочность (не входят в комплект поставки). Цепи и тросы должны быть перпендикулярно к телу излучателя.

**Рис. 10** Подвеска обогревателя на цепи (тросы)



Кронштейн труб II нельзя использовать в качестве точки подвеса обогревателей (служит только для закрепления отражателей), не крепите к нему комплект валиков, так как он предназначен для малого кронштейна труб.



Кронштейны труб I и III (для типа AA 50 и IV) служат как точки подвеса обогревателя, на них крепится комплект валиков, нельзя крепить малый кронштейн труб.

**Требования, которые необходимо соблюдать при проектировании и монтаже обогревателей:**

- интенсивность облучения поверхности не может быть выше чем 200 Вт/м<sup>2</sup>;
- соблюдать минимальную высоту размещения в соответствии с табл. 3;
- соблюдать минимальные расстояния от поверхности горючих предметов (рис. 11).

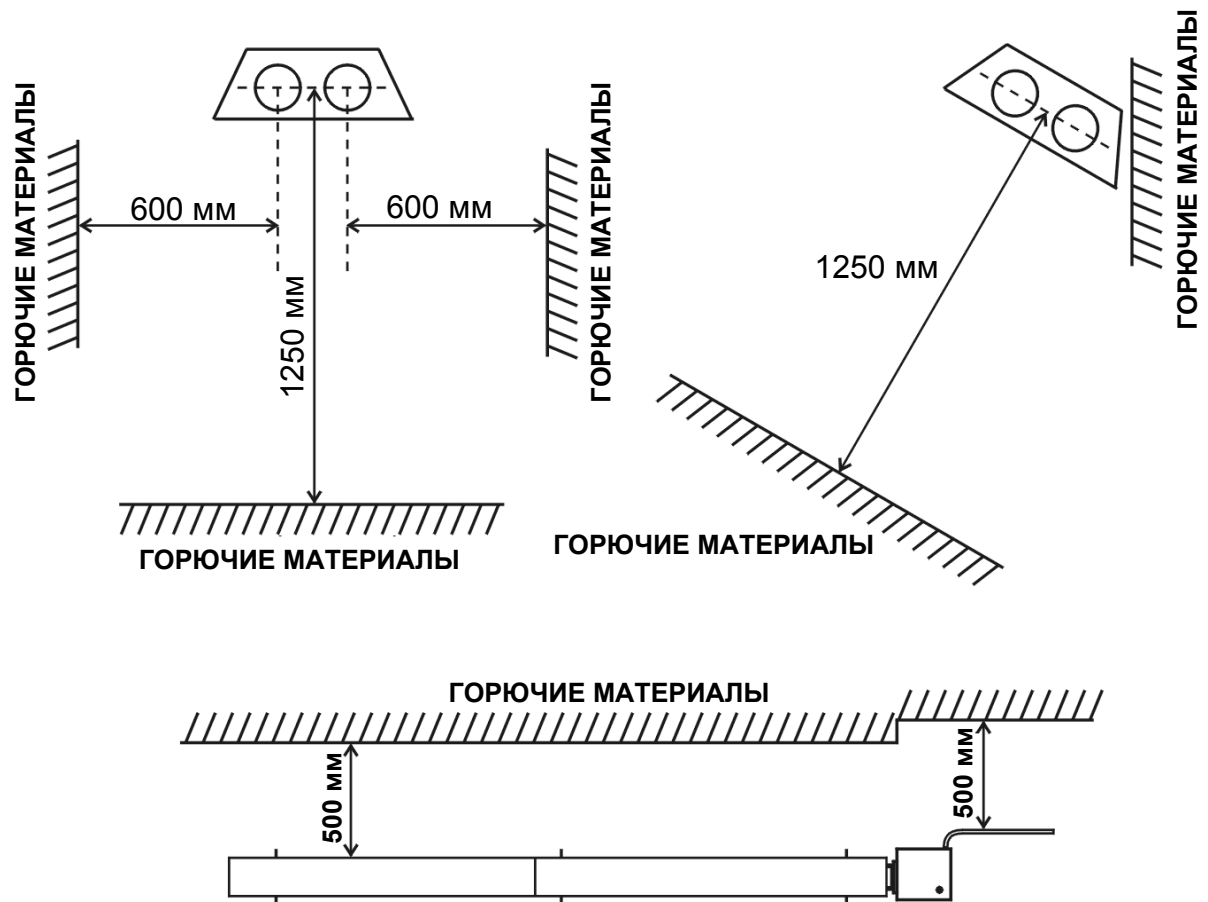
**Таб. 3** Рекомендуемые минимальные высоты подвески обогревателей при общем отоплении.

Тип обогревателя	E 13	E 22	E 35
Монтаж под потолком	4,5 м	5 м	6,5 м
Монтаж на стене	4 м	4,5 м	6 м

**Внимание:** Данные носят рекомендательный характер. Соблюдайте соответствующие национальные стандарты.



Рис. 11 Безопасные расстояния при монтаже обогревателей



## 12. ОТВОД ПРОДУКТОВ ГОРЕНИЯ И ПОДВОД ВОЗДУХА ДЛЯ ГОРЕНИЯ

Внешний диаметр дымохода для отвода продуктов сгорания газа и подвода воздуха 100 мм. Не допускается сужение диаметра труб.

### 12.1. Обогреватель без отвода продуктов горения

Обогреватели, благодаря полному сгоранию газа, устанавливаются без отвода продуктов горения во внешнюю среду. Для этого в отапливаемом помещении должен быть обеспечен достаточный воздухообмен естественной вентиляцией или в соответствии с установленными нормами.

### 12.2. Индивидуальный отвод продуктов горения

Наружный диаметр дымохода 100 мм.

Во внутренних помещениях зданий должны быть предусмотрены выводы труб, сделанные из алюминия или нержавеющей стали, предназначенных специально для дымовых газов, выдерживающие до 240°C (толщина не менее 0,6 мм).

Если выводы продуктов горения проходят через крышу, покрытую материалами, содержащими битум, или через стены из материалов, чувствительных к теплу, необходимо использовать изоляционные патроны или металлические выводы с двойными стенками.

Рекомендуемая максимальная длина горизонтального и вертикального дымохода 6 м, причем на каждое колено нужно добавить 1 метр (дымоходы с большей длиной консультировать с изготовителем).

Если длина наружной части дымохода более двух метров, он должен иметь теплоизоляцию (с двойной стенкой).

Нельзя объединять дымоходы нескольких обогревателей в общий дымоход без применения центрального вентилятора (отвод продуктов горения газа необходимо решать централизованно, см. глава XII.3).

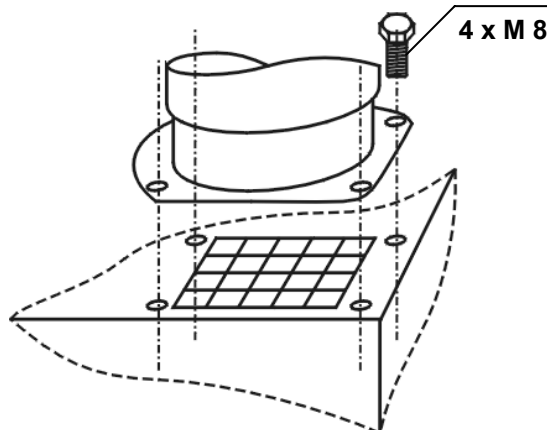
**ПРЕДУПРЕЖДЕНИЕ:** Фирма ADRIAN не несет ответственность за неисправности, которые возникли вследствие неправильного отвода продуктов горения газа.



Монтаж фланца для отвода продуктов горения:

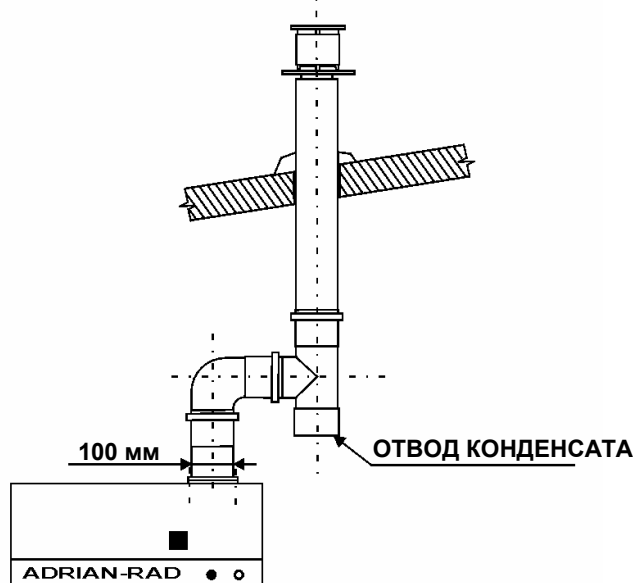
1. Вывернуть 4 болта М 8 из отверстия для отвода продуктов горения.
2. Приложите фланец Ø 100 мм к отверстию.
3. Четырьмя болтами М 8 закрепите фланец.

**Рис. 12** Монтаж фланца для дымохода

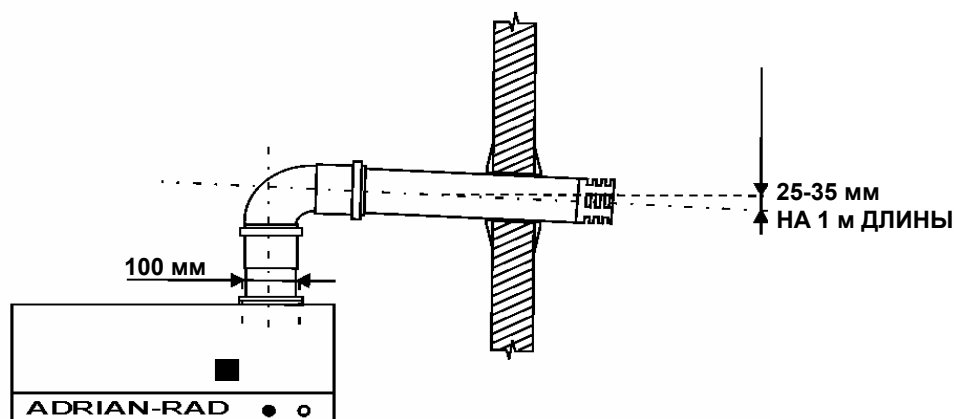


**Примечание:** Если отвод продуктов сгорания предусмотрен в спецификации на момент заказа товара, оборудование поставляется с уже установленным фланцем.

**Рис. 13** Индивидуальный отвод продуктов горения.  
-отвод продуктов горения газа через крышу



- отвод продуктов горения газа через стену



**ВНИМАНИЕ:** При отводе продуктов горения газа через стену дымоход должен иметь небольшой наклон (2,5 – 3,5 %: 2,5 – 3,5 см на один метр длины дымохода) в направлении наружу так, чтобы в дымоход не могла попасть дождевая вода и повредить его.



Внешнее отверстие дымохода необходимо защитить решеткой.

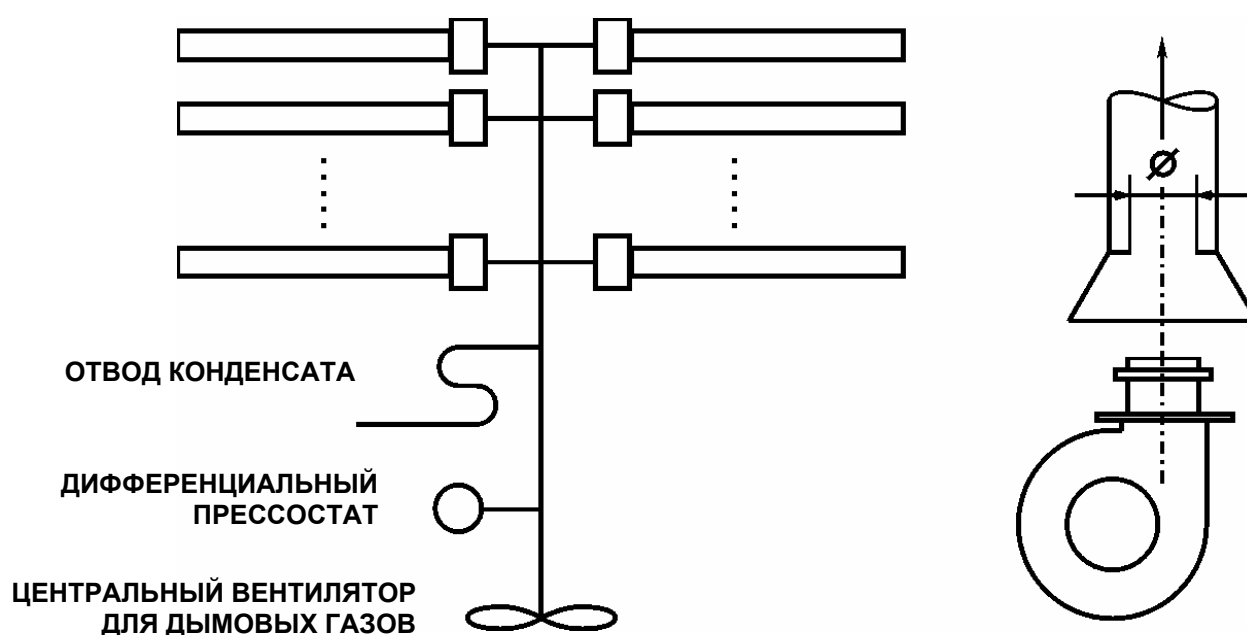
### 12.3. Централизованный отвод продуктов сгорания

Отвод продуктов горения обеспечивается общим вентилятором. Наклон горизонтального дымохода должен быть в направлении от обогревателей (к центральному вентилятору) с наклоном минимум 2,5% и максимум 3,5 %. Перед центральным вентилятором необходимо поставить конденсатоотводчик.

После остановки работы горелки вентиляция продолжается. Отвод продуктов горения имеет центральное управление.

Вариант нескольких зон регулирования в одной сети может быть осуществлен по запросу заказчика.

Рис. 14. Централизованный отвод продуктов горения



Таб.4 Данные для центрального отвода продуктов горения

Тип	Расход продуктов горения от одного обогревателя [m <sup>3</sup> /h]	Диаметр отверстия для калибрации Ø [mm]
E 13	100,10	60
E 22	115,19	60
E 35	181,41	60

**ВНИМАНИЕ!** Проект и реализацию центрального отвода продуктов горения необходимо консультировать с производителем. При эксплуатации соблюсти все действующие нормы и правила.



## **12.4. Подвод воздуха для горения**

Отверстие для подвода воздуха с наружной стороны должно быть защищено решеткой.

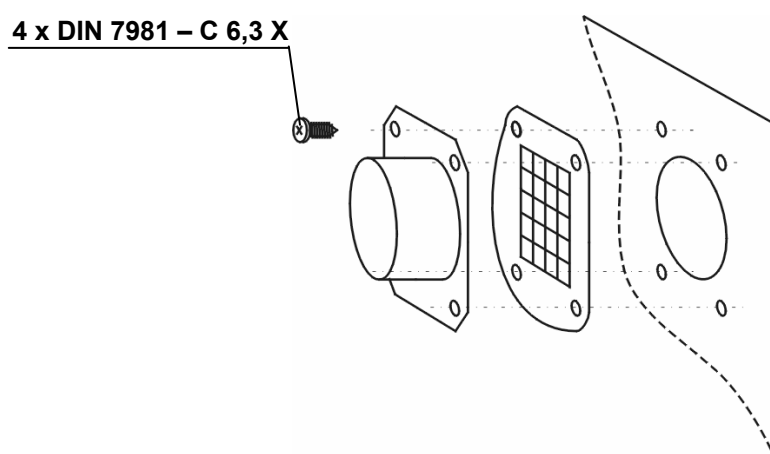
Не допускается концентрическое исполнение дымохода для подвода воздуха и отвода продуктов сгорания. Концентрический дымоход можно использовать только в том случае, если его длина не более двух метров, а трубы должны иметь теплоизоляцию (двойная стенка).

Рекомендованная максимальная длина горизонтальной и вертикальной трубы для подвода воздуха – 6 метров, причем на каждое колено нужно добавить 1 метр (при необходимости применения дымохода большей длины – обязательно проконсультируйтесь с производителем).

Монтаж фланца для подвода воздуха:

1. Просверлите 4 отверстия для самонарезающих болтов DIN 7981 – С 6,3 X (входят в комплект поставки).
2. Приложите фланец Ø 100 мм на защитную решетку отверстия для подвода воздуха.
3. Четырьмя самонарезающими болтами DIN 7981 – С 6,3 X закрепите фланец.

**Рис. 15** Монтаж фланца для подвода воздуха



**Примечание:** Если подвод воздуха для горения предусмотрен в спецификации на момент заказа товара, оборудование поставляется с уже установленным фланцем.

### 13. ГЛАВНЫЕ ПРИНЦИПЫ БЕЗОПАСНОЙ ЭКСПЛУАТАЦИИ И ОБСЛУЖИВАНИЯ

1. Безопасность эксплуатации автоматически обеспечивает блок контроля, регулирования и управления самой горелки. Перед подключением газа необходимо прочистить газопровод (при отключенном приборе) и проверить плотность. Система вентиляции обогреваемого помещения должна обеспечивать достаточный воздухообмен в час. Для достижения полного эффекта комфортности необходимо использовать термостат, который будет препятствовать перегреванию воздуха в помещении. Комплектацию, размещение и регулирование решает проект.

2. Контроль герметичности осуществляется в целой сети за исключением регулятора давления газа в соответствии с требованиями STN 06 1950, STN 07 58 01 (гл. 30), STN 06 1950 (гл. 94) или соответствующими национальными стандартами других стран. Давление во время испытания определено рабочим давлением и в 1,5 раза больше чем рабочее давление.

3. При монтаже обогревателей без дымовывода, помещение должно иметь достаточный объем и воздухообмен (подвод воздуха и отвод продуктов горения) в соответствии с STN 38 6441, STN 06 0215 или соответствующими национальными стандартами.

При эксплуатации обогревателей должны быть соблюдены гигиенические требования (Vestník MZ č.7/1978 reg. v čiastke 21-24/1987) или согласно требованиям национальных стандартов.

Температура воздуха в помещении, где эксплуатируются инфракрасные обогреватели, должна быть в пределах от 0 до 50°C.

#### РАЗРЕШЕННЫЕ И ЗАПРЕЩЕННЫЕ ДЕЙСТВИЯ ОБСЛУЖИВАЮЩЕГО ПЕРСОНАЛА

Разрешенные работы:

- очистка отражателя, труб, затяжка крепежных болтов;
- замена предохранителя в отключенном состоянии;
- очистка входного фильтра с последующим контролем плотности фиттинга пеновым раствором;
- прочистка трубки, подключенной к отрицательному полюсу прессостата от загрязнений или конденсата (отключить от прессостата и продуть).



Запрещенные работы:

- вмешиваться в газовый блок и изменять давление на жиклере!  
Опасность появления СО!
- изменять настройку прессостата;
- вмешиваться в электронный блок контроля и управления.



## 14. ПУСК И НАЛАДКА, ГАРАНТИИ И СЕРВИС

Производить пуско-наладку обогревателей газовых может только специализированная сервисная организация. Перед пуско-наладкой необходимо осуществить осмотр и испытания электроприбора и электросетей, а также газопроводов. Монтажная организация обязана предоставить протокол о врезке и продувке газопровода.



Без проведения специализированных осмотров и испытаний нельзя ввести оборудование в действие.

### ТЕХНОЛОГИЯ (ПОРЯДОК ДЕЙСТВИЙ) ПРИ ПУСКО-НАЛАДКЕ ОБОГРЕВАТЕЛЕЙ

- проверить правильность развески обогревателей и соблюдения монтажных условий и расстояний безопасности;
- подключить напряжения сети и открыть шаровой газовый кран;
- проверить исправность продувки труб и зажигания газа, контроль работы обогревателя;
- настройка давления на жиклере;
- контроль прессостата и предохранителя ионизации;
- контроль вытяжки продуктов горения ;
- контроль отработанных газов и измерение СО в среде обогревателя;
- выставление протокола испытания и настройки обогревателя газового.

Обогреватели газовые проверены изготовителем и настроены на номинальные параметры. Каждая пуско-наладка газового обогревателя при приеме должна иметь выходной контроль газа и электрического питания. Пуско – наладку, настройку прибора и выходной контроль осуществляет специализированная организация.

#### Периодический контроль:

- специализированный осмотр, как минимум один раз в год, нужно заказать в сервисной организации. Контролируется циркуляция газа, регулирование и состояние труб. Производится чистка рефлектора, труб и корпуса горелки.
- специализированные испытания, один раз в три года.
- специализированный осмотр и испытания (ревизии) электроприборов в сроки установленные правилами.

При пуско-наладке производится контроль исправности монтажа газопровода и электропроводки. Только после контроля включается электрическая цепь (напряжение питания 230 V / 50 Hz).

#### Описание принципа действия и световая сигнализация состояния обогревателя:

При подаче питания начинается продувка труб, при включении прессостата включается красная контрольная лампочки. После продувки ( $\approx 13$  сек.) происходит возгорание газа и включение белой (зелёной) лампочки. Горелка находится в действии (горят обе лампочки).

Если возгорание не произошло или во время работы произойдет неисправность, затвор газа автоматически будет перекрыт, а белая (зелёная) лампочка погаснет (красная горит в случае если включен прессостат). Если это не долговременная неисправность, автоматика зажигания и управления работой горелки попытается произвести перезапуск (продувка  $\approx 13$  сек. и попытка зажига пламени).

Если автоматика не может определить долговременную неисправность (напр. недостаток или отсутствие давления газа), будет сделана попытка одного повторного перезапуска.

Если неисправность является долговременной, повторный перезапуск был unsuccessful, то автоматика переведет прибор в режим безопасности (белая лампочка не горит, красная горит в случае включенного прессостата).

В результате действия системы безопасности новое включение будет возможно после выключения прибора на 15 секунд.

В случае неисправности действовать в соответствии с приложением № 1.

## **15. УКАЗАНИЯ ДЛЯ ПЕРЕВОЗКИ И СКЛАДИРОВАНИЯ**

Обогреватели газовые поставляются:

1. Горелка, загиб, крепление, держатели - упакованы в картонной коробке;
2. Трубы - без упаковки;
3. Отражатель - без упаковки;
4. Комплектующие - комплект для подключения к газу, точная спецификация в зависимости от заказа, упаковано в коробках или полиэтиленовых пакетах.

Отдельные части оборудования складироваться в сухих помещениях на полках или стеллажах.

Для транспортировки обогревателей или их частей необходимо использовать закрытые транспортные средства.

## **16. СПЕЦИАЛЬНАЯ КОМПЛЕКТАЦИЯ ОБОГРЕВАТЕЛЕЙ ГАЗОВЫХ**

- бесшумная горелка;
- дополнительный (боковой) направляющий отражатель;
- боковая крышка отражателя;
- изоляция отражателя;
- защитная / декоративная решетка;
- рассеивающий экран из черного металла;
- электрозащита IP 54;
- сильфонный металлорукав для отвода продуктов горения газа.

## **17. ПРИЛОЖЕНИЯ**

1. Порядок действий при устранении неисправностей.
2. Перечень запасных частей для излучателей типа E



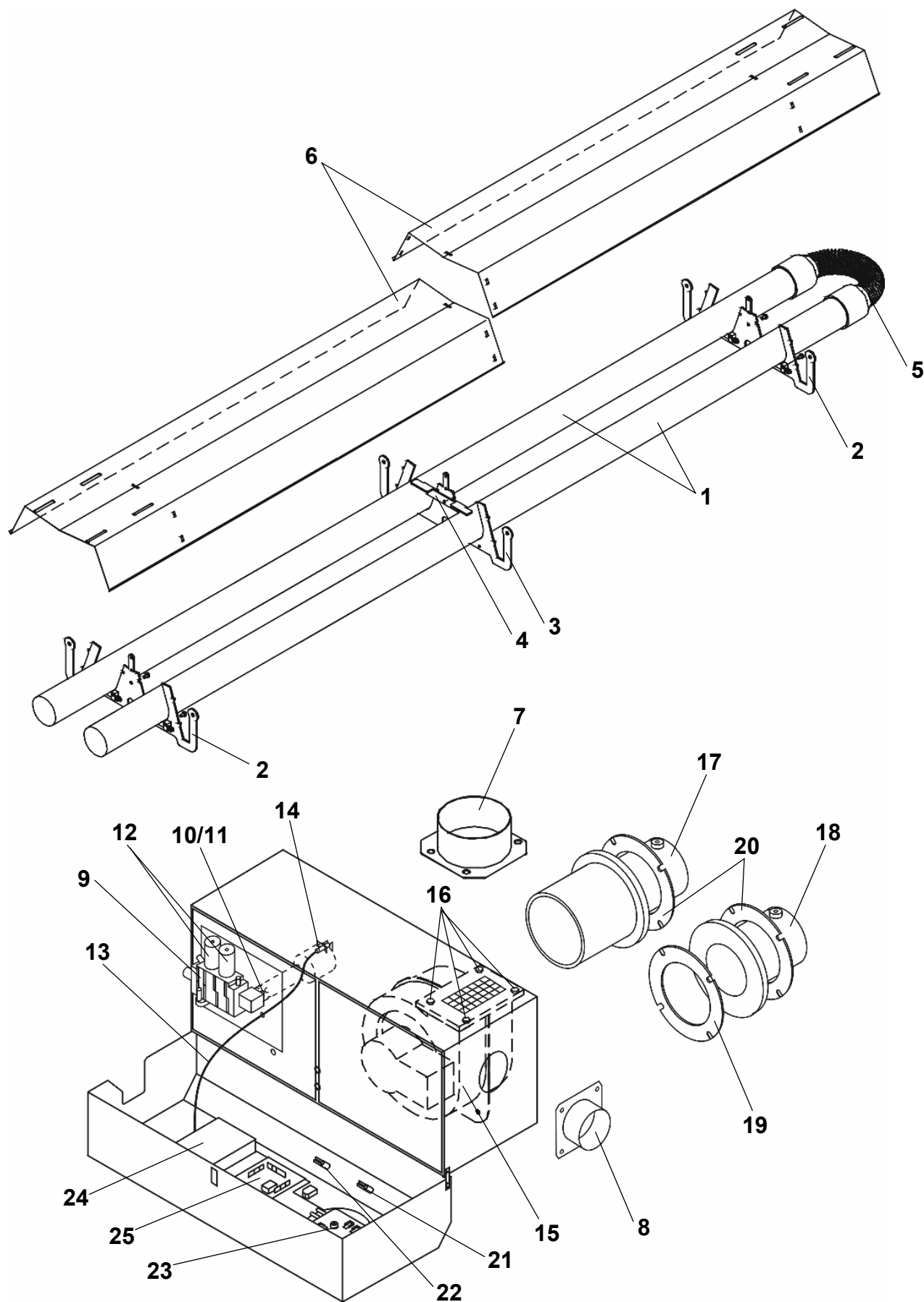
Приложение №1:

## Порядок действий при устранении неисправностей

Перед вмешательством в горелку нужно искать причину в соответствии с данной схемой:



## Перечень запасных частей для излучателей типа Е



№	Название	№ запасных частей для заказа		
		Е 13	Е 22	Е 35
1	Излучающая труба	1-01-001	1-01-001	1-01-011
2	Кронштейн труб с отверстиями	1-00-230	1-00-230	1-00-282
3	Кронштейн труб без отверстий	1-00-231	1-00-231	1-00-283
4	Кронштейн труб маленький	1-00-232	1-00-232	1-00-284
5	Гибкое колено	2-55-001	2-55-001	2-55-000
6	Отражатель	1-00-256	1-00-256	1-00-279
7	Фланец для дымовывода (Ф100)	2-50-101		
8	Фланец для подачи воздуха (Ф100)	2-50-101		
9	Газовый блок комплектный с форсункой для природного газа	2-40-004	2-40-005	2-40-006
10	Форсунка для природного газа	1-10-024	1-10-033	1-10-046
11	Форсунка для пропана	1-10-021	1-10-022	1-10-006
12	Катушка газового блока	1-22-100		
13	Кабель высокого напряжения	2-20-020		
14	Электрод зажигания и ионизации	1-22-006		
15	Вентилятор	1-20-004		
16	Винт для крепления вентилятора (4 шт) (M8-16 DIN 7500 D)	1-50-040		
17	Фланец горелки	1-11-001	1-11-001	1-11-004
18	Фланец вентилятора	1-11-000	1-11-000	1-11-006
19	Прокладка фланца	1-15-001	1-15-001	1-15-001
20	Прокладка фланца	1-15-001	1-15-001	1-15-022
21	Лампочка сигнализации красная	1-22-005		
22	Лампочка сигнализации белая (зелёная)	1-22-000		
23	Дифференциальный прессостат	2-61-201	2-61-202	2-61-203
24	Управляющая автоматика FM16	2-80-401		
25	Блок электромагнитной совместимости EMC LC 12	2-80-400		